

НеваРеактив



ЭКРОС
группа компаний



КАТАЛОГ 2023

ЛАБОРАТОРНАЯ МЕБЕЛЬ



НеваРеактив

НеваРеактив



Сертификаты и лицензии



НеваРеактив



ЛАБОРАТОРНАЯ МЕБЕЛЬ СЕРИИ
«ЭКОЛОГИЯ»

4

ЛАБОРАТОРНАЯ МЕБЕЛЬ СЕРИИ
«ПРАКТИКА»

44

МЕБЕЛЬ ДЛЯ УЧЕБНЫХ
ЗАВЕДЕНИЙ «ЭВРИКА»

92

СОДЕРЖАНИЕ

МЕБЕЛЬ ОБЩЕГО
НАЗНАЧЕНИЯ

116

152

КОНСТРУКТИВНЫЕ
РЕШЕНИЯ

ЭКОЛОГИЯ®

ЛАБОРАТОРНАЯ МЕБЕЛЬ

НеваРеактив



НеваРеактив

ЛАБОРАТОРНАЯ МЕБЕЛЬ СЕРИИ «ЭКОЛОГИЯ»

Лабораторная мебель «Экология» — это классическая многофункциональная мебель, отлично зарекомендовавшая себя в лабораториях различного профиля на территории России и стран СНГ. Серийная линейка мебели изготавливается из металла, что имеет ряд неоспоримых преимуществ. Металлическая лабораторная мебель прочна, устойчива, отличается надежностью и долговечностью.

Прочные металлоконструкции разработаны на основе профильной трубы квадратного сечения размером 30x30x1,2 мм и стального листа толщиной 1-1,5 мм, что делает возможным выдерживать распределенную нагрузку 200-300 кг. Сварные, сборно-разборные каркасы окрашены эпоксиполиэфирной краской белого цвета (RAL 9016) с применением порошковой технологии подвергнутой высокотемпературной закалке при температуре 200 °С. Корпуса мебели не имеют деревянных, меламиновых, ДСП элементов.

Наличие различных рабочих поверхностей позволяет подобрать практичное решение для любой лаборатории. Мебель может устанавливаться на регулируемые опоры (для компенсации неровностей пола и выравнивания в одной плоскости), либо на поворотные роликовые опоры, что обеспечивает возможность её перемещения. Изделия могут поставляться как в собранном, так и в разобранном виде.

Лабораторная мебель соответствует требованиям ГОСТ 16371-2014 и ТР ТС 025/2012 «О безопасности мебельной продукции», а также имеет декларацию о соответствии таможенного союза.

Гарантийный срок эксплуатации мебели — 24 месяца со дня получения её потребителем.

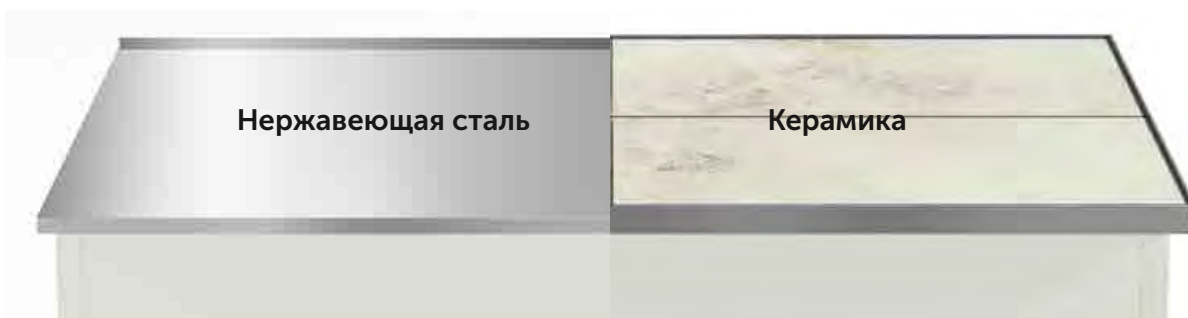
СОДЕРЖАНИЕ

РАБОЧИЕ ПОВЕРХНОСТИ ЛАБОРАТОРНЫХ СТОЛОВ	6
СТОЛЫ ЛАБОРАТОРНЫЕ УПРОЩЕННЫЕ	9
СТОЛ ЛАБОРАТОРНЫЙ УПРОЩЕННЫЙ 600 ИЛИ 850 ММ	10
СТОЛ ЛАБОРАТОРНЫЙ С 2 ЯЩИКАМИ И ЭЛЕКТРИКОЙ 600 ММ	12
СТОЛ ЛАБОРАТОРНЫЙ С 2 ЯЩИКАМИ И ЭЛЕКТРИКОЙ 850 ММ	14
СТОЛ ПРИБОРНЫЙ С ВЫДВИЖНЫМ СТОЛИКОМ	16
СТОЛ ЛАБОРАТОРНЫЙ УСИЛЕННЫЙ 850 ММ	18
ПОЛКИ И ДОПОЛНИТЕЛЬНЫЕ ОПЦИИ ДЛЯ СТОЛОВ	20
ДОПОЛНИТЕЛЬНЫЕ ОПЦИИ К ПОЛКАМ	20
ТЕХНОЛОГИЧЕСКИЕ ПРИСТАВКИ	22
СТОЛ ПРИСТАВКА 600 И 850 ММ	24
СТОЛ ПРИСТАВКА УГЛОВОЙ	24
СТОЛЫ ВСПОМОГАТЕЛЬНЫЕ И ПРИСТАВКИ ДЛЯ ВЕСОВЫХ СТОЛОВ	26
СТОЛЫ-ТУМБЫ	29
ТУМБЫ	32
СТОЛЫ-МОЙКИ	35
ШКАФЫ ВЫТЯЖНЫЕ	39
ШКАФЫ ВЫТЯЖНЫЕ С ВЗБ ЭЛЕКТРИКОЙ	42

РАБОЧИЕ ПОВЕРХНОСТИ ЛАБОРАТОРНЫХ СТОЛОВ



ЛАМИНАТ – Плита ДСП толщиной 27 мм изготовлена из древесных стружек, пропитана формальдегидными смолами. Ламинирована пластиком толщиной 0,8-1,0 мм, что придает покрытию прочность, долговечность, износостойкость и термостойкость. Применяется в физических, химических, биологических, экологических лабораториях, а также при изготовлении лабораторной ученической мебели.



Нержавеющая сталь – толщиной 0,8 мм. В качестве основы используется ДСП. Применяется в физических, химических, биологических, экологических лабораториях.

Керамика: используется керамическая глазурованная плитка размером 300 x 600 мм, на ДСП основании столешницы с высокими непроливаемыми бортиками из нерж стали. Является классическим экономичным решением для лабораторий мокрой химии. Практически не имеет ограничений по применению.



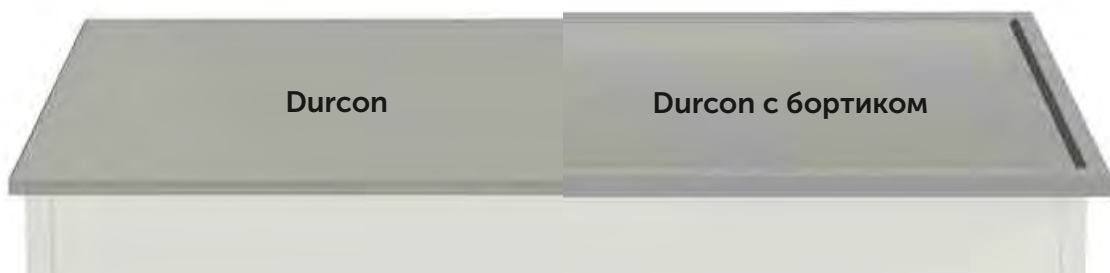
Керамогранит: искусственный материал, отличающийся от керамики повышенной плотностью и прочностью. Ценится высокая стойкость материала к химическим, механическим и термическим воздействиям. ДСП столешница покрыта керамогранитной плиткой 600x600 мм с непроливаемыми бортиками из нерж стали. Является классическим экономичным решением для лабораторий мокрой химии.

Монолитный керамогранит: выгодно отличается от керамогранита отсутствием швов и стыков на рабочей поверхности - обеспечивая долговечность столешницы.



Labgrade: Монолитный слоистый пластик с хорошей стойкостью к воздействию большинства агрессивных химических веществ и к растворителей. Предназначен для процессов с большим количеством жидкости. Имеет высокую износостойчивость, ударопрочность, хорошую антистатическую, негигроскопичен, высокая стойкость к длительному воздействию высоких температур. Материал разрешен к применению в контакте с пищевыми продуктами.

Labgrade-лайт: Верхний слой монолитный пластик с техническими характеристиками аналогичными Labgrade. В нижнем слое в качестве подложки используется ДСП. Столешницы с высокими беспроливными бортиками из нержавеющей стали. Предназначен для процессов с большим количеством жидкости. Применяется в физических, химических, биологических, фармацевтических, экологических лабораториях.



Durcon: Крепкий композит на основе эпоксидных смол, не уступает по прочности камню. Плотная, бесшовная поверхность с высокой кислотостойкостью и термостойкостью, материал не хрупкий. Предназначен для любых типов анализов, включая работу с любыми едкими веществами. Применяется в физических, химических, биологических, фармацевтических, экологических лабораториях.

Durcon с бортиком: монолитная бесшовная плита из Дюркона с противопротливным бортиком.



СТОЛЫ ЛАБОРАТОРНЫЕ УПРОЩЕННЫЕ

Используются в химических и физических лабораториях, для размещения различных приборов, оборудования и проведения исследований. В зависимости от материала рабочей поверхности могут быть использованы и по другому назначению, как для монтажа электронной аппаратуры, так и ремонта различной техники.

Стандартно выпускаются высотой 850 мм с шириной столешницы 600 и 850 мм, длиной 1200, 1500, 1800 мм. Выдерживают распределенную нагрузку до 300 кг.

Столы выпускаются в упрощенном варианте, при необходимости могут быть укомплектованы подкатными тумбами.

На столах шириной 850 мм есть возможность установить полки, на которых могут располагаться светильник и дополнительная электрика.

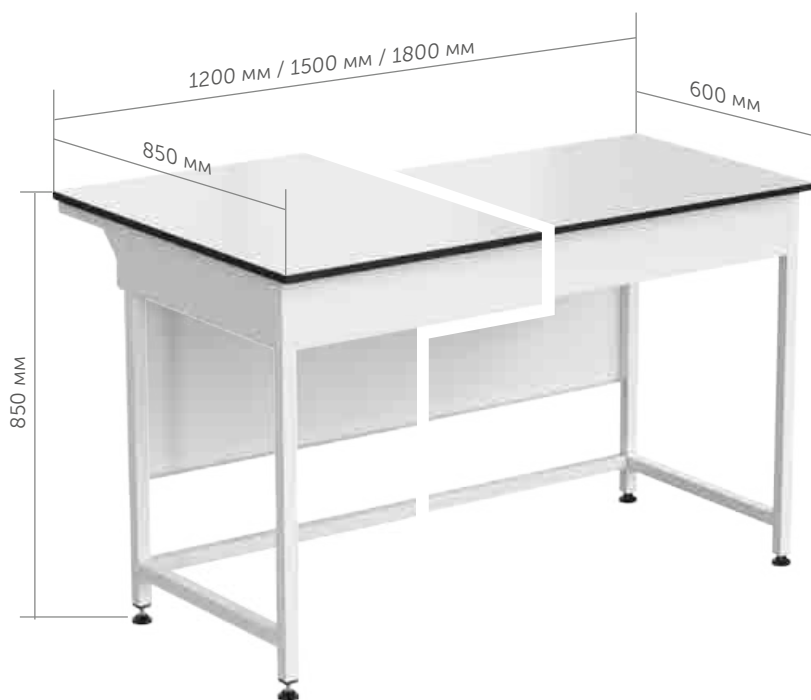
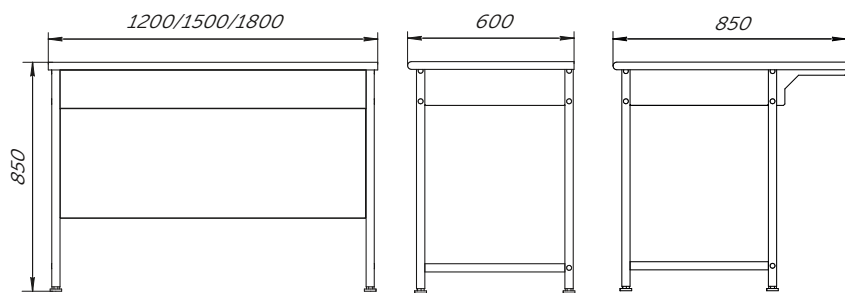
Столы устанавливаются на регулируемые опоры для компенсации неровностей пола и установки мебели в одной плоскости.

Возможно комплектовать изделие обшивкой, заказывается дополнительно. Поставляются в собранном и разобранном виде.



СТОЛ ЛАБОРАТОРНЫЙ УПРОЩЕННЫЙ 600 ИЛИ 850 ММ

Стандартная комплектация:
сборный каркас, столешница, без ящиков и розеток.



Дополнительные опции:



полки для 850 мм



панель с электрикой



подкатные тумбы



Обшивка (нижний экран) 1200 мм 56.0493.0030
1500 мм 56.0493.0031
1800 мм 56.0493.0032

Неварреактив

Химическая устойчивость
Рабочая поверхность

Ламинат белый

Ламинат серый

Нержавеющая
сталь

Керамика

Керамогранит

Монолитный
керамогранит

Labgrade-лайт

Labgrade

Durcon

Durcon
с бортиком

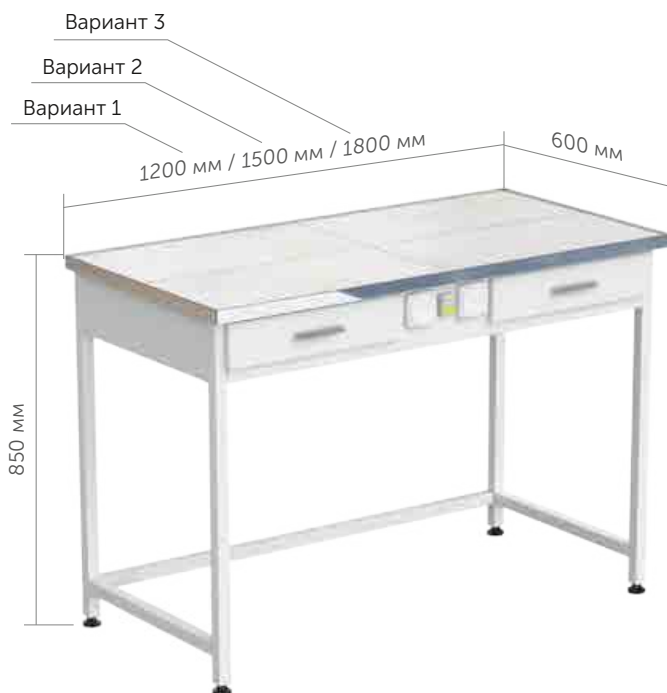
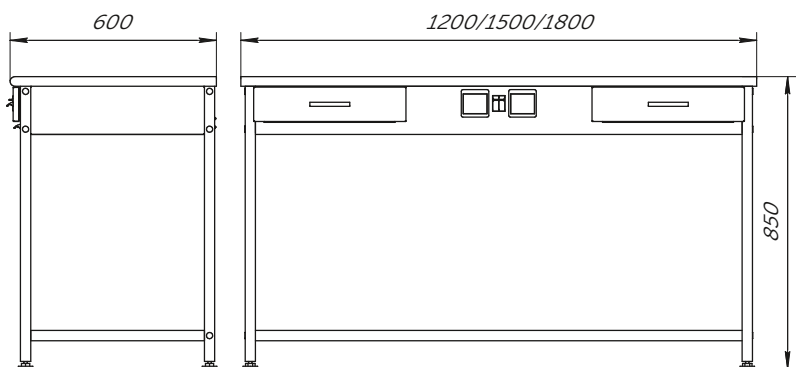
Неварреактив

Длина столешницы	Ширина столешницы	Размеры, мм (Д*Ш*В)	Масса, кг	
1200	600	1200x600x850	29	56.0493.00.04
1200	850	1200x850x850	35	56.0493.01.04
1500	600	1500x600x850	31	56.0496.00.04
1500	850	1500x850x850	38	56.0496.01.04
1800	600	1800x600x850	33	56.0698.00.04
1800	850	1800x850x850	40	56.0698.01.04
1200	600	1200x600x850	29	56.0493.00.14
1200	850	1200x850x850	35	56.0493.01.14
1500	600	1500x600x850	31	56.0496.00.14
1500	850	1500x850x850	38	56.0496.01.14
1800	600	1800x600x850	33	56.0698.00.14
1800	850	1800x850x850	40	56.0698.01.14
1200	600	1200x600x850	30	56.0493.00.06
1200	850	1200x850x850	35	56.0493.01.06
1500	600	1500x600x850	33	56.0496.00.06
1500	850	1500x850x850	41	56.0496.01.06
1800	600	1800x600x850	36	56.0698.00.06
1800	850	1800x850x850	44	56.0698.01.06
1200	600	1212x610x850	39	56.0493.00.03
1200	850	1212x850x850	49	56.0493.01.03
1500	600	1515x610x850	44	56.0496.00.03
1500	850	1515x850x850	58	56.0496.01.03
1800	600	1820x610x850	49	56.0698.00.03
1800	850	1820x850x850	67	56.0698.01.03
1200	600	1212x610x850	41	56.0493.00.13
1200	850	1212x850x850	52	56.0493.01.13
1500	600	1515x610x850	46	56.0496.00.13
1500	850	1515x850x850	60	56.0496.01.13
1800	600	1820x610x850	51	56.0698.00.13
1800	850	1820x850x850	69	56.0698.01.13
1200	600	1212x610x850	34	56.0493.00.23
1200	850	1212x850x850	44	56.0493.01.23
1500	600	1500x610x850	37	56.0496.00.23
1500	850	1500x850x850	51	56.0496.01.23
1800	600	1800x610x850	42	56.0698.00.23
1800	850	1800x850x850	52	56.0698.01.23
1200	600	1212x610x850	30	56.0493.00.18
1200	850	1212x850x850	36	56.0493.01.18
1500	600	1515x610x850	33	56.0496.00.18
1500	850	1515x850x850	41	56.0496.01.18
1800	600	1820x610x850	36	56.0698.00.18
1800	850	1820x850x850	43	56.0698.01.18
1200	600	1200x600x850	31	56.0493.00.08
1200	850	1200x850x850	39	56.0493.01.08
1500	600	1500x600x850	35	56.0496.00.08
1500	850	1500x850x850	44	56.0496.01.08
1800	600	1800x600x850	39	56.0698.00.08
1800	850	1800x850x850	48	56.0698.01.08
1200	600	1200x600x850	49	56.0493.00.02
1200	600	1213x613x850	52	56.0493.00.12

СТОЛ ЛАБОРАТОРНЫЙ С 2 ЯЩИКАМИ И ЭЛЕКТРИКОЙ 600 ММ

Стандартная комплектация:

сборный каркас, столешница, 2 выдвижных ящика, 2 брызгозащищенные розетки (220 В), автоматический выключатель (10 А) кабель питания с вилкой.



Дополнительные опции:



полки для 850 мм



панель с электрикой



подкатные тумбы



Обшивка (нижний экран) 1200 мм 56.0493.0030
1500 мм 56.0493.0031
1800 мм 56.0493.0032



Неварреактив

Ламинат белый

Ламинат серый

Нержавеющая
сталь

Керамика

Керамогранит

Монолитный
керамогранит

Labgrade-лайт

Labgrade

Durcon

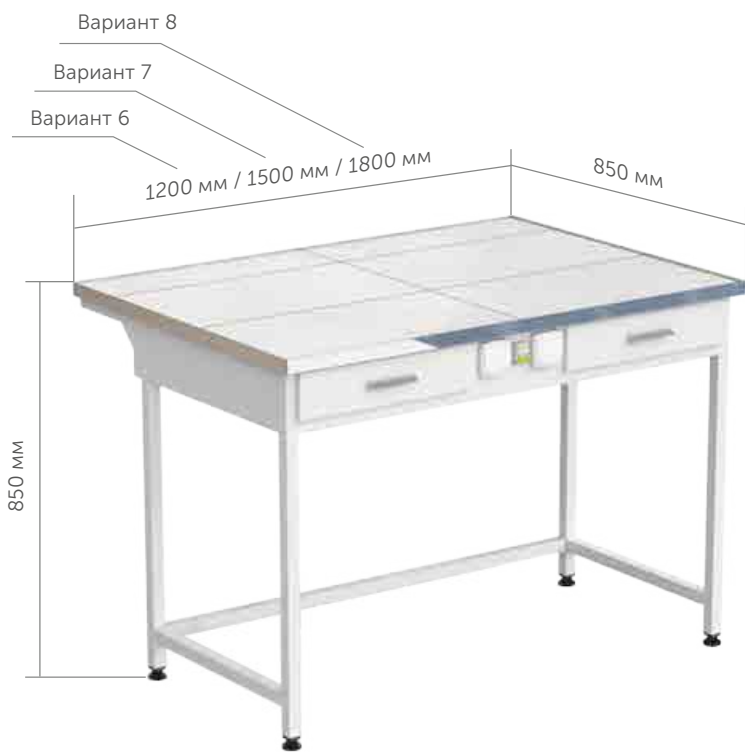
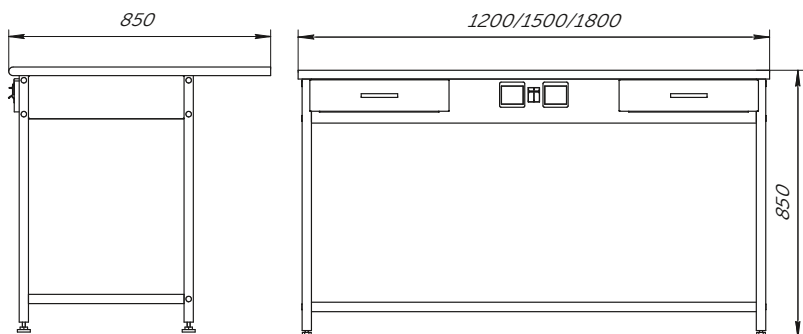
Durcon
с бортиком

Химическая устойчивость
Рабочая поверхность




СТОЛ ЛАБОРАТОРНЫЙ С 2 ЯЩИКАМИ И ЭЛЕКТРИКОЙ 850 ММ

Стандартная комплектация:

сборный каркас, столешница, 2 выдвижных ящика, 2 брызгозащищенные розетки (220 В), автоматический выключатель (10 А) кабель питания с вилкой. Возможность установки полки на рабочую поверхность.



Дополнительные опции:

-  полки для 850 мм
-  панель с электрикой
-  подкатные тумбы



Обшивка (нижний экран)	1200 мм	56.0493.0030
	1500 мм	56.0493.0031
	1800 мм	56.0493.0032

Химическая устойчивость
Рабочая поверхность

Ламинат белый

Ламинат серый

Нержавеющая
сталь

Керамика

Керамогранит

Монолитный
керамогранит

Labgrade-лайт

Labgrade

Изделие/комплектация	Вид	Длина столешн.	Размеры, мм (Д*Ш*В)	Масса, кг	Код
СТОЛ ЛАБОРАТОРНЫЙ с 2 ящиками и электрикой, 1200x850мм	Вариант 6	1200	1200x850x850	45	56.0487.01.04
СТОЛ ЛАБОРАТОРНЫЙ с 2 ящиками и электрикой, 1500x850мм	Вариант 7	1500	1500x850x850	50	56.0486.01.04
СТОЛ ЛАБОРАТОРНЫЙ с 2 ящиками и электрикой, 1800x850мм	Вариант 8	1800	1800x850x850	55	56.0618.01.04

СТОЛ ЛАБОРАТОРНЫЙ с 2 ящиками и электрикой, 1200x850мм	Вариант 6	1200	1200x850x850	45	56.0487.01.14
СТОЛ ЛАБОРАТОРНЫЙ с 2 ящиками и электрикой, 1500x850мм	Вариант 7	1500	1500x850x850	50	56.0486.01.14
СТОЛ ЛАБОРАТОРНЫЙ с 2 ящиками и электрикой, 1800x850мм	Вариант 8	1800	1800x850x850	55	56.0618.01.14

СТОЛ ЛАБОРАТОРНЫЙ с 2 ящиками и электрикой, 1200x850мм	Вариант 6	1200	1200x850x850	45	56.0487.01.06
СТОЛ ЛАБОРАТОРНЫЙ с 2 ящиками и электрикой, 1500x850мм	Вариант 7	1500	1500x850x850	52	56.0486.01.06
СТОЛ ЛАБОРАТОРНЫЙ с 2 ящиками и электрикой, 1800x850мм	Вариант 8	1800	1800x850x850	59	56.0618.01.06

СТОЛ ЛАБОРАТОРНЫЙ с 2 ящиками и электрикой, 1200x850мм	Вариант 6	1200	1212x850x850	58	56.0487.01.03
СТОЛ ЛАБОРАТОРНЫЙ с 2 ящиками и электрикой, 1500x850мм	Вариант 7	1500	1515x850x850	71	56.0486.01.03
СТОЛ ЛАБОРАТОРНЫЙ с 2 ящиками и электрикой, 1800x850мм	Вариант 8	1800	1820x850x850	84	56.0618.01.03

СТОЛ ЛАБОРАТОРНЫЙ с 2 ящиками и электрикой, 1200x850мм	Вариант 6	1200	1212x850x850	61	56.0487.01.13
СТОЛ ЛАБОРАТОРНЫЙ с 2 ящиками и электрикой, 1500x850мм	Вариант 7	1500	1515x850x850	75	56.0486.01.13
СТОЛ ЛАБОРАТОРНЫЙ с 2 ящиками и электрикой, 1800x850мм	Вариант 8	1800	1820x850x850	89	56.0618.01.13

СТОЛ ЛАБОРАТОРНЫЙ с 2 ящиками и электрикой, 1200x850мм	Вариант 6	1200	1212x850x850	58	56.0487.01.23
СТОЛ ЛАБОРАТОРНЫЙ с 2 ящиками и электрикой, 1500x850мм	Вариант 7	1500	1500x850x850	66	56.0486.01.23
СТОЛ ЛАБОРАТОРНЫЙ с 2 ящиками и электрикой, 1800x850мм	Вариант 8	1800	1800x850x850	74	56.0618.01.23

СТОЛ ЛАБОРАТОРНЫЙ с 2 ящиками и электрикой, 1200x850мм	Вариант 6	1200	1212x850x850	46	56.0487.01.18
СТОЛ ЛАБОРАТОРНЫЙ с 2 ящиками и электрикой, 1500x850мм	Вариант 7	1500	1515x850x850	53	56.0486.01.18
СТОЛ ЛАБОРАТОРНЫЙ с 2 ящиками и электрикой, 1800x850мм	Вариант 8	1800	1820x850x850	60	56.0618.01.18

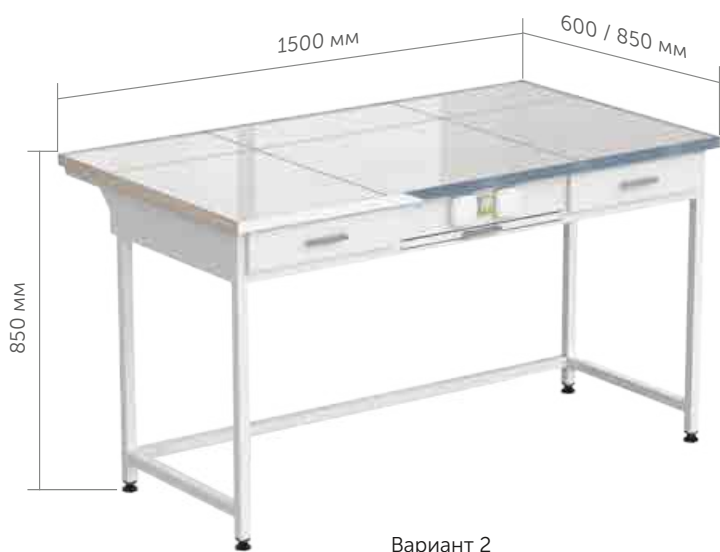
СТОЛ ЛАБОРАТОРНЫЙ с 2 ящиками и электрикой, 1200x850мм	Вариант 6	1200	1200x850x850	48	56.0487.01.08
СТОЛ ЛАБОРАТОРНЫЙ с 2 ящиками и электрикой, 1500x850мм	Вариант 7	1500	1500x850x850	58	56.0486.01.08
СТОЛ ЛАБОРАТОРНЫЙ с 2 ящиками и электрикой, 1800x850мм	Вариант 8	1800	1800x850x850	68	56.0618.01.08

СТОЛ ПРИБОРНЫЙ С ВЫДВИЖНЫМ СТОЛИКОМ

с 2 ящиками и Электрикой – 600 и 850 мм.
Длина столешницы 1500 мм

Стандартная комплектация:

2 выдвижных ящика, выдвижной столик, 2 брызгозащищенные розетки (220 В), автомат отключения питания (10 А), кабель питания с вилкой. Возможность установки полки на рабочую поверхность.



Вариант 2



Розетки, автомат УЗО



Полиэтиленовые ролики



Выдвижной столик

Дополнительные опции:



полки для 850 мм



панель с электрикой



подкатные тумбы



Обшивка (нижний экран) 1500 мм 56.0493.0031

Неварреактив

Химическая устойчивость

Рабочая поверхность

Ламинат белый

Ламинат серый

Нержавеющая сталь

Керамика

Керамогранит

Монолитный керамогранит

Labgrade-лайт

Labgrade

Изделие/комплектация	Вид	Ширина столешн.	Размеры, мм (Д*Ш*В)	Масса, кг	Код
Стол Приборный с выдв столиком- 2 ящика и электрика	Вариант 1	600	1500x600x850	45	56.0490.00.08
Стол Приборный с выдв столиком- 2 ящика и электрика	Вариант 2	850	1500x850x850	52	56.0490.01.04
Стол приборный без выдвижного столика и без электрики	Вариант 3	600	1500x600x850	43	56.0486.10.04
Стол Приборный с выдв столиком- 2 ящика и электрика	Вариант 1	600	1500x600x850	45	56.0490.00.14
Стол Приборный с выдв столиком- 2 ящика и электрика	Вариант 2	850	1500x850x850	52	56.0490.01.14
Стол приборный без выдвижного столика и без электрики	Вариант 3	600	1500x600x850	43	56.0486.10.14
Стол Приборный с выдв столиком- 2 ящика и электрика	Вариант 1	600	1500x600x850	47	56.0490.00.06
Стол Приборный с выдв столиком- 2 ящика и электрика	Вариант 2	850	1500x850x850	54	56.0490.01.06
Стол приборный без выдвижного столика и без электрики	Вариант 3	600	1500x600x850	45	56.0486.10.06
Стол Приборный с выдв столиком- 2 ящика и электрика	Вариант 1	600	1515x610x850	60	56.0490.00.03
Стол Приборный с выдв столиком- 2 ящика и электрика	Вариант 2	850	1515x850x850	73	56.0490.01.03
Стол приборный без выдвижного столика и без электрики	Вариант 3	600	1515x610x850	56	56.0486.10.03
Стол Приборный с выдв столиком- 2 ящика и электрика	Вариант 1	600	1515x610x850	58	56.0490.00.13
Стол Приборный с выдв столиком- 2 ящика и электрика	Вариант 2	850	1515x850x850	77	56.0490.01.13
Стол приборный без выдвижного столика и без электрики	Вариант 3	600	1515x610x850	58	56.0486.10.13
Стол Приборный с выдв столиком- 2 ящика и электрика	Вариант 1	600	1500x610x850	51	56.0490.00.23
Стол Приборный с выдв столиком- 2 ящика и электрика	Вариант 2	850	1500x850x850	68	56.0490.01.23
Стол приборный без выдвижного столика и без электрики	Вариант 3	600	1500x610x850	49	56.0486.10.23
Стол Приборный с выдв столиком- 2 ящика и электрика	Вариант 1	600	1515x610x850	48	56.0490.00.18
Стол Приборный с выдв столиком- 2 ящика и электрика	Вариант 2	850	1515x850x850	55	56.0490.01.18
Стол приборный без выдвижного столика и без электрики	Вариант 3	600	1515x610x850	46	56.0486.10.18
Стол Приборный с выдв столиком- 2 ящика и электрика	Вариант 1	600	1500x600x850	51	56.0490.00.08
Стол Приборный с выдв столиком- 2 ящика и электрика	Вариант 2	850	1500x850x850	60	56.0490.01.08
Стол приборный без выдвижного столика и без электрики	Вариант 3	600	1500x600x850	49	56.0486.10.08

Вариант 1



Вариант 3



СТОЛ ЛАБОРАТОРНЫЙ УСИЛЕННЫЙ 850 мм

с 2 ящиками и электрикой.

Стандартная комплектация:

2 выдвижных ящика, 2 брызгозащищённые розетки 220 В, автомат 10 А, кабель питания с вилкой.

Распределенная нагрузка на рабочую поверхность до 450 кг.



ХИМИЧЕСКАЯ УСТОЙЧИВОСТЬ

Рабочая поверхность

Ламинат белый

Ламинат серый

Labgrade

Дополнительные опции:



полки



панель с электрикой



подкатные тумбы



Обшивка (нижний экран) 1200 мм 56.0493.0030
1500 мм 56.0493.0031



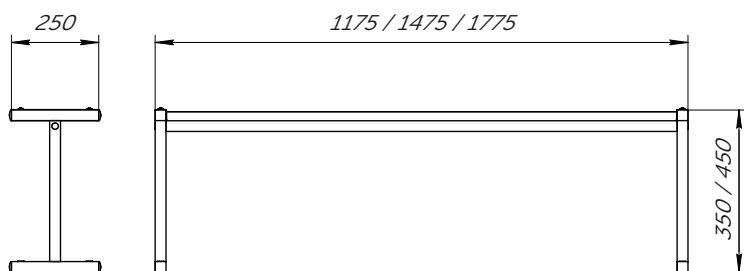
Длина столешницы	Ширина столешницы	Размеры, мм (Д*Ш*В)	Масса, кг	Код
1200	850	1200x850x850	54	56.0591.00.04
1500	850	1500x850x850	64	56.0619.00.04
1200	850	1200x850x850	54	56.0591.00.14
1500	850	1500x850x850	64	56.0619.00.14
1200	850	1200x850x850	58	56.0591.00.08
1500	850	1500x850x850	68	56.0619.00.08

ПОЛКИ И ДОПОЛНИТЕЛЬНЫЕ ОПЦИИ ДЛЯ СТОЛОВ

Полки предназначены для увеличения рабочей поверхности столов лабораторных упрощенных и с электрикой, размещения на них дополнительного оборудования и документации. Полки, включая рабочую поверхность, выполнены из металла и покрыты эпокси-полиэфирной краской, подвергнутой высокотемпературной закалке. Рабочая поверхность полки имеет бортики.

Нижние полки могут быть укомплектованы светодиодным светильником и панелью с электрикой. Полки устанавливаются на столы шириной 850 мм. Поставляются в разобранном виде.

Сталь



Вариант 3

ДОПОЛНИТЕЛЬНЫЕ ОПЦИИ К ПОЛКАМ



Вариант 6



Вариант 7



Вариант 8

Изделие / комплектация	Вид	Размеры, мм (Д*Ш*В)	Масса, кг	Код
ПОЛКА ДЛЯ СТОЛОВ НИЖНЯЯ	Вариант 1	1175x250x450	6	56.0295.11.14
		1475x250x450	7	56.0295.01.14
ПОЛКА ДЛЯ СТОЛОВ ВЕРХНЯЯ	Вариант 2	1175x250x350	6	56.0509.00.00
		1475x250x350	7	56.0508.00.00
ПОЛКА НИЖНЯЯ С ЭЛЕКТРИКОЙ (автомат 10А, 3 розетки 220 В)	Вариант 3	1175x250x450	10	56.0691.00.00
		1475x250x450	11	56.0690.00.00
		1775x250x450	12	56.0700.00.00
ПОЛКА ДЛЯ СТОЛА С 6 РОЗЕТКАМИ (Стойка)	Вариант 4	1175x690	5	56.0506.00.00
		1475x690	6	56.0505.00.00
ПОЛКА КНИЖНАЯ НАСТОЛЬНАЯ (высота с опорами 850 мм)	Вариант 5	1200x340x400	29	56.0130.01.00
		1500x340x400	36	56.0542.01.00



Вариант 1



Вариант 2



Вариант 4



Вариант 5

Изделие / комплектация	Вид	Размеры, мм (Д*Ш*В)	Масса, кг	Код
ПАНЕЛЬ ДЛЯ НИЖНИХ ПОЛОК РОЗЕТКАМИ (4 розетки 220 В)	Вариант 6	300x66x110	2	56.0513.00.00-01
ПАНЕЛЬ С ЭЛЕКТРИКОЙ ДЛЯ НИЖНЕЙ ПОЛКИ (автомат 10А, 2 розетки 220 В)	Вариант 7	270x133x81	3	56.0598.00.00-01
ПАНЕЛЬ С ЭЛЕКТРИКОЙ ДЛЯ НИЖНЕЙ ПОЛКИ (2 розетки 220 В)	Вариант 8	130x109x85	2	56.0503.10.00-01

ТЕХНОЛОГИЧЕСКИЕ ПРИСТАВКИ

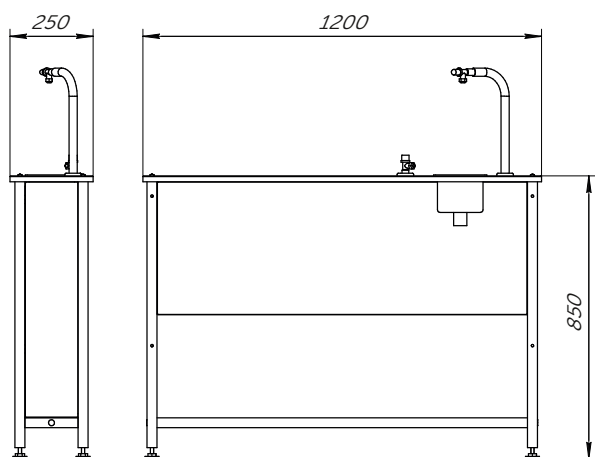
Предназначены для создания пристенных и островных столов совместно со столами лабораторными с шириной столешницы 600 мм. Технологические приставки изготавливаются двух типов. Без подвода воды для комплектования физических столов (поставляются в разобранном виде), с подводом воды для комплектования химических столов (поставляются в собранном виде).

Стандартно выпускаются высотой 850 мм, с шириной столешницы 250 мм, длиной 1200 мм. Выдерживают распределенную нагрузку до 100 кг. Приставки могут комплектоваться полкой, полкой со светильником, полкой со светильником и электрикой высотой 450 мм.

На приставке могут быть установлены дополнительные краны для подачи газа, воздуха и т.д. По дополнительному заказу возможно комплектовать изделие декоративной обшивкой (1114x400 мм).

В комплект приставки входят кронштейны для механического крепления со столами. Устанавливаются на регулируемые опоры для компенсации неровностей пола и для выравнивания мебели в одной плоскости. Технологические приставки с подводом воды поставляются в собранном виде, без подвода воды в разобранном виде.

Технологические приставки с рабочей поверхностью Durcon стандартно комплектуются кранами Top.



Х И М И Ч Е С К А Я У С Т О Й Ч И В О С Т Ь

Р а б о ч а я п о в е р х н о с т ь

Ламинат белый

Ламинат серый

Нержавеющая
сталь

Labgrade

Durcon

Вид	Тип приставки	Размеры, мм (Д*Ш*В)	Масса, кг	Код
Вариант 1	без воды	1200x250x850	11	56.0492.00.04
Вариант 1	без воды	1200x250x850	11	56.0492.00.14
Вариант 1	без воды	1200x250x850	15	56.0492.00.06
Вариант 2	с водой	1200x250x850	16	56.0492.01.06-01
Вариант 1	без воды	1200x250x850	15	56.0492.00.08
Вариант 2	с водой	1200x250x850	17	56.0492.01.08-01
Вариант 1	без воды	1200x250x850	24	56.0492.00.02
Вариант 2	с водой	1200x250x850	26	56.0492.01.02-01T



Вариант 1

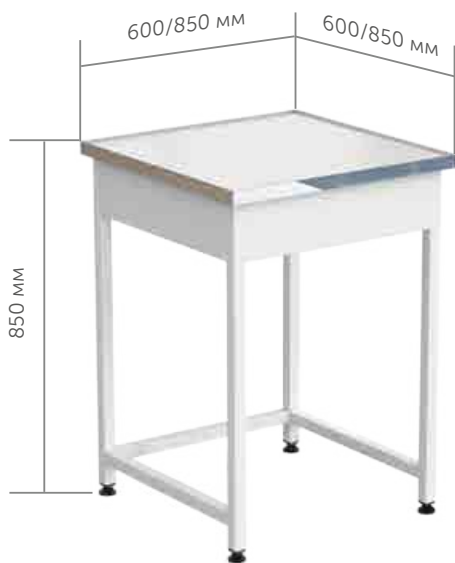
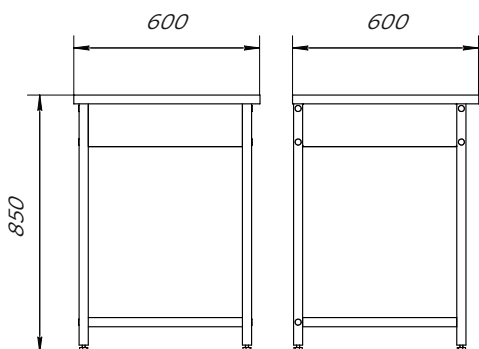


Вариант 2

СТОЛ ПРИСТАВКА 600 И 850 мм, СТОЛ ПРИСТАВКА УГЛОВОЙ

Столы-приставки

Предназначены для организации дополнительной поверхности к столам лабораторным и приборным, для размещения дополнительного оборудования. Стандартно выпускаются высотой 850 мм. Устанавливаются на регулируемые опоры для компенсации неровностей пола и для выравнивания мебели в одной плоскости. Поставляются в разобранном виде.



Вариант 1



Вариант 2



Вариант 3

Химическая устойчивость

Рабочая поверхность

Ламинат белый

Ламинат серый

Керамика

Керамогранит

Labgrade-лайт

Labgrade

Изделие / комплектация	Вид	Длина столешницы	Ширина столешницы	Размеры, мм (Д*Ш*В)	Масса, кг	Код
Стол-Приставка 600х600мм	Вариант 1	600	600	600х600х850	19	56.0494.00.04
Стол-Приставка 600х850мм	Вариант 2	600	850	600х850х850	22	56.0494.01.04
Стол-Приставка 850х850мм	Вариант 3	850	850	850х850х850	27	56.0495.01.04
Стол-Приставка угловой 600мм	Вариант 4	1030	600	1030х1030х850	31	56.0624.00.04
Стол-Приставка угловой 850 мм	Вариант 5	1200	850	1200х1200х850	39	56.0624.01.04

Стол-Приставка 600х600мм	Вариант 1	600	600	600х600х850	19	56.0494.00.14
Стол-Приставка 600х850мм	Вариант 2	600	850	600х850х850	22	56.0494.01.14
Стол-Приставка 850х850мм	Вариант 3	850	850	850х850х850	27	56.0495.01.14
Стол-Приставка угловой 600мм	Вариант 4	1030	600	1030х1030х850	31	56.0624.00.14
Стол-Приставка угловой 850 мм	Вариант 5	1200	850	1200х1200х850	39	56.0624.01.14

Стол-Приставка 600х600мм	Вариант 1	600	600	610х610х850	22	56.0494.00.03
Стол-Приставка 600х850мм	Вариант 2	600	850	610х850х850	29	56.0494.01.03
Стол-Приставка 850х850мм	Вариант 3	850	850	850х850х850	34	56.0495.01.03

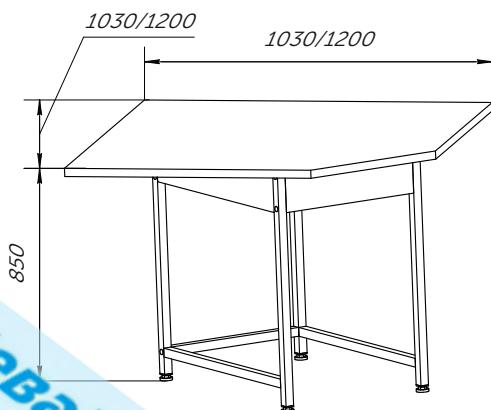
Стол-Приставка 600х600мм	Вариант 1	600	600	610х610х850	25	56.0494.00.13
Стол-Приставка 600х850мм	Вариант 2	600	850	610х850х850	31	56.0494.01.13
Стол-Приставка 850х850мм	Вариант 3	850	850	850х850х850	40	56.0495.01.13

Стол-Приставка 600х600мм	Вариант 1	600	600	610х610х850	20	56.0494.00.18
Стол-Приставка 600х850мм	Вариант 2	600	850	610х850х850	23	56.0494.01.18
Стол-Приставка 850х850мм	Вариант 3	850	850	850х850х850	30	56.0495.01.18

Стол-Приставка 600х600мм	Вариант 1	600	600	600х600х850	21	56.0494.00.08
Стол-Приставка 600х850мм	Вариант 2	600	850	600х850х850	25	56.0494.01.08
Стол-Приставка 850х850мм	Вариант 3	850	850	850х850х850	31	56.0495.01.08
Стол-Приставка угловой 600мм	Вариант 4	1030	600	1030х1030х850	35	56.0624.00.08
Стол-Приставка угловой 850 мм	Вариант 5	1200	850	1200х1200х850	45	56.0624.01.08

Стол-приставки угловые

Предназначены для угловых соединений столов лабораторных и приборных с глубиной 600 мм и 850 мм. Стандартно выпускаются высотой 850 мм. Устанавливаются на регулируемые опоры для компенсации неровностей пола и для выравнивания мебели в одной плоскости. Поставляются в разобранном виде.



Вариант 4



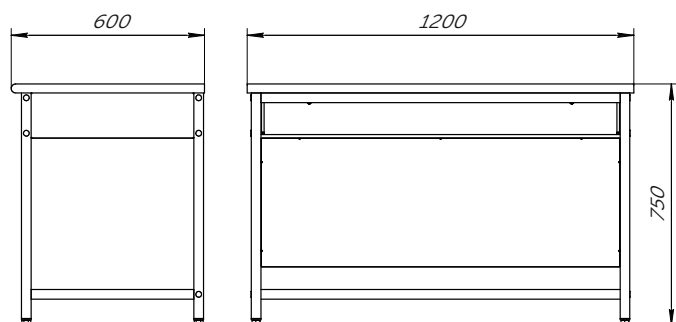
Вариант 5

СТОЛЫ ВСПОМОГАТЕЛЬНЫЕ И ПРИСТАВКИ ДЛЯ ВЕСОВЫХ СТОЛОВ

Столы письменные

Предназначены для обработки результатов лабораторных исследований. Стандартно столы выпускаются высотой 750 мм, с шириной столешницы 600 мм.

Устанавливаются на регулируемые опоры для компенсации неровностей пола и для выравнивания мебели в одной плоскости. Поставляются в разобранном виде.



Вариант 1



Столы компьютерные

Предназначены для организации рабочего места оператора ПК. Конструкция стола включает в себя подставку под системный блок, установленную на колесные опоры и выдвижную полочку для клавиатуры.

Стандартно выпускаются высотой 750 мм, с шириной столешницы 600 мм. Устанавливаются на регулируемые опоры для компенсации неровностей пола и для выравнивания мебели в одной плоскости. Поставляются в разобранном виде.

Вариант 2



Рабочая поверхность

Ламинат белый

Ламинат серый

Сталь

Labgrade

Химическая устойчивость

Изделие	Ширина столешницы	Размеры, мм (Д*Ш*В)	Комплектация	Масса, кг	Код
Стол письменный	600	1200x600x750	Вариант 1	32	56.0501.00.04
Стол компьютерный	600	850x600x750	Вариант 2	29	56.0526.00.04
Приставка для весового стола, (вс слева)	600	1200x600x750	Вариант 3	30	56.0498.00.04-Л
Приставка для весового стола, (вс справа)	600	1200x600x750	Вариант 4	30	56.0498.00.04-П
Стол подкатной	550	600x550x640	Вариант 5	15	56.0527.00.04

Стол письменный	600	1200x600x750	Вариант 1	32	56.0501.00.14
Стол компьютерный	600	850x600x750	Вариант 2	29	56.0526.00.14
Приставка для весового стола, (вс слева)	600	1200x600x750	Вариант 3	30	56.0498.00.14-Л
Приставка для весового стола, (вс справа)	600	1200x600x750	Вариант 4	30	56.0498.00.14-П
Стол подкатной	550	600x550x640	Вариант 5	15	56.0527.00.14

Стол подкатной	550	600x550x640	Вариант 5	19	56.0527.00.00
----------------	-----	-------------	-----------	----	---------------

Стол письменный	600	1200x600x750	Вариант 1	35	56.0501.00.08
Стол компьютерный	600	850x600x750	Вариант 2	31	56.0526.00.08
Приставка для весового стола, (вс слева)	600	1200x600x750	Вариант 3	32	56.0498.00.08-Л
Приставка для весового стола, (вс справа)	600	1200x600x750	Вариант 4	32	56.0498.00.08-П
Стол подкатной	550	600x550x640	Вариант 5	17	56.0527.00.08

Приставки для весовых столов

Приставки для весовых столов предназначены для использования в комплекте со столами весовыми, для увеличения рабочей площади и размещения на них дополнительного оборудования. Приставки имеют технологический проем для установки в него стола для весов. Оборудованы одним выдвижным ящиком на роликовых направляющих, для хранения оборудования. Устанавливаются на регулируемые опоры для компенсации неровностей пола и выравнивания мебели в одной плоскости. Поставляются в разобранном виде.



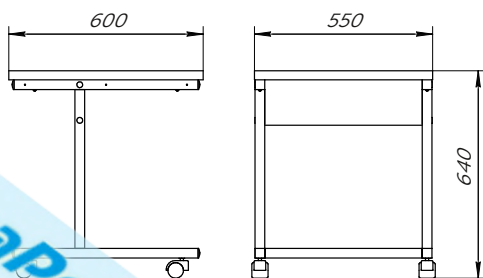
Вариант 3



Вариант 4

Стол подкатные

Предназначены для перемещения расходного и вспомогательного материала. В нижней части расположена полка. Столик укомплектован колесными опорами. Поставляются в собранном и разобранном виде.



Вариант 5

НеваРеактив



НеваРеактив

СТОЛЫ-ТУМБЫ

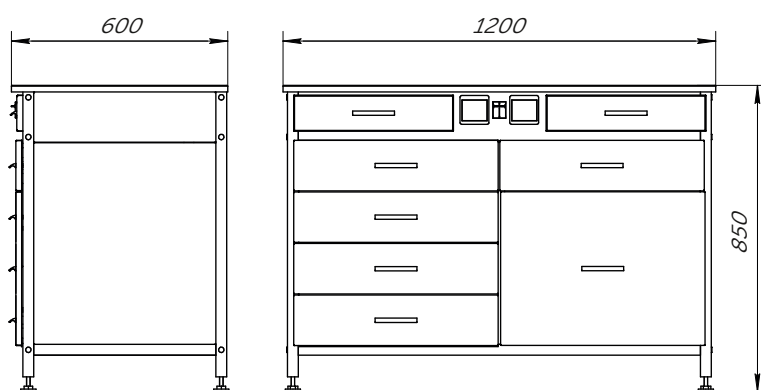
Тумбы предназначены для хранения расходных материалов и могут применяться для проведения физических и химических исследований.

Тумбы имеют выдвижные ящики, две розетки (220 В) для подключения электрооборудования и выключатель автоматический с номинальным током срабатывания 10 А.

Два верхних ящика установлены на роликовые направляющие, остальные на полновыдвижные.

На задней стенке тумб размещены клеммная колодка и сетевой кабель с вилкой длиной 2 метра. Тумбы устанавливаются на регулируемые опоры для компенсации неровностей пола и для выравнивания мебели в одной плоскости.

Поставляются в собранном виде.



СТОЛЫ-ТУМБЫ



Вариант 1



Вариант 2



Вариант 3



Вариант 4



Вариант 5



Вариант 6

Х и м и ч е с к а я у с т о й ч и в о с т ь

Р а б о ч а я п о в е р х н о с т ь

Ламинат белый

Ламинат серый

Нержавеющая
сталь

Керамика

Керамогранит

Монолитный
керамогранит

Labgrade-лайт

Labgrade

Durcon

Durcon
с бортиком

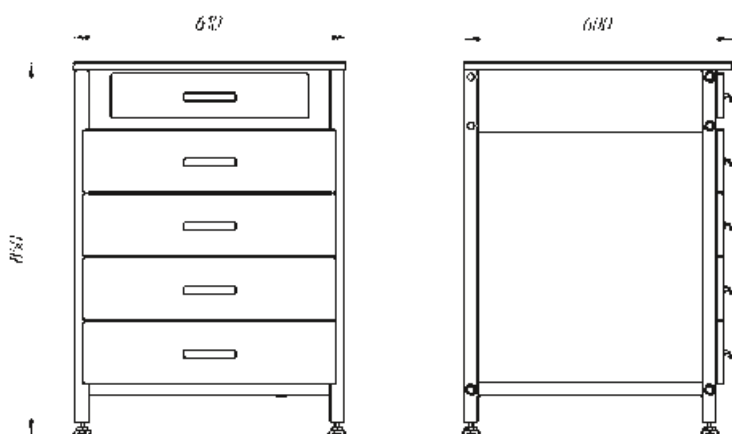
НеварРеактив

НеварРеактив

ТУМБЫ

Тумбы предназначены для хранения посуды, приборов, сухих химических реактивов и неагрессивных жидкостей. Выполнены из стали, окрашены порошковой эпоксидной краской.

Верхний ящик оборудован роликовыми направляющими. Нижние ящики оборудованы направляющими полного выдвижения. Ящики и двери замком не укомплектованы. Устанавливаются на регулируемые опоры для компенсации неровностей пола, а также для выравнивания мебели в одной плоскости.



Вариант 1



Вариант 2



Вариант 3



Вариант 4

ХИМИЧЕСКАЯ УСТОЙЧИВОСТЬ

Рабочая поверхность

Ламинат белый

Ламинат серый

Керамика

Монолитный
керамогранит

Labgrade-лайт

Labgrade

Изделие / комплектация	Вид	Размеры, мм (Д*Ш*В)	Масса, кг	Код
ТУМБА - Дверь правая	Вариант 1	610x600x850	40	56.0710.20.04-01
ТУМБА - Дверь левая	Вариант 2	610x600x850	40	56.0710.30.04-01
ТУМБА - 3 ящика	Вариант 3	610x600x850	41	56.0710.00.04-01
ТУМБА - 5 ящиков	Вариант 4	610x600x850	48	56.0710.10.04-01
ТУМБА - Дверь правая	Вариант 1	610x600x850	40	56.0710.20.14-01
ТУМБА - Дверь левая	Вариант 2	610x600x850	40	56.0710.30.14-01
ТУМБА - 3 ящика	Вариант 3	610x600x850	41	56.0710.00.14-01
ТУМБА - 5 ящиков	Вариант 4	610x600x850	48	56.0710.10.14-01
ТУМБА - Дверь правая	Вариант 1	610x610x850	46	56.0710.20.03-01
ТУМБА - Дверь левая	Вариант 2	610x610x850	46	56.0710.30.03-01
ТУМБА - 3 ящика	Вариант 3	610x610x850	47	56.0710.00.03-01
ТУМБА - 5 ящиков	Вариант 4	610x610x850	48	56.0710.10.03-01
ТУМБА - Дверь правая	Вариант 1	610x610x850	43	56.0710.20.23-01
ТУМБА - Дверь левая	Вариант 2	610x610x850	43	56.0710.30.23-01
ТУМБА - 3 ящика	Вариант 3	610x610x850	44	56.0710.00.23-01
ТУМБА - 5 ящиков	Вариант 4	610x610x850	51	56.0710.10.23-01
ТУМБА - Дверь правая	Вариант 1	610x610x850	42	56.0710.20.18-01
ТУМБА - Дверь левая	Вариант 2	610x610x850	42	56.0710.30.18-01
ТУМБА - 3 ящика	Вариант 3	610x610x850	43	56.0710.00.18-01
ТУМБА - 5 ящиков	Вариант 4	610x610x850	50	56.0710.10.18-01
ТУМБА - Дверь правая	Вариант 1	610x600x850	41	56.0710.20.08-01
ТУМБА - Дверь левая	Вариант 2	610x600x850	41	56.0710.30.08-01
ТУМБА - 3 ящика	Вариант 3	610x600x850	42	56.0710.00.08-01
ТУМБА - 5 ящиков	Вариант 4	610x600x850	49	56.0710.10.08-01

НеваРеактив



НеваРеактив

СТОЛЫ-МОЙКИ

Столы-мойки предназначены для мытья лабораторной посуды, работы с водой и слива отработанных реактивов в химических лабораториях.

Основанием моек, являются металлические тумбы с распашными дверьми, покрытые полиэфирной порошковой краской. Рабочие поверхности моек изготовлены из различных материалов и выбираются заказчиком в зависимости от работ с химическими веществами различной степени агрессивности.

Штатно мойки комплектуются бытовыми смесителями, сифонами, гибкими адаптерами диаметром 40 мм, гибкими подводками. Мойки с поверхностью DURCON изначально укомплектованы смесителями TOF.

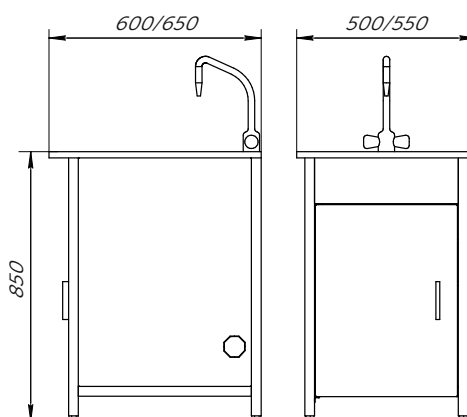
По требованию заказчика возможна установка специализированных коррозионно-стойких смесителей фирмы TOF и на другие поверхности моек. Раковины из нержавеющей стали не рекомендуются для эксплуатации с использованием концентрированных кислот, раствора соляной кислоты. Раковина из композита на основе эпоксидных смол DURCON рекомендуются для эксплуатации с использованием агрессивных жидкостей и высоких температур.

Столы-мойки устанавливаются на регулируемые опоры для компенсации неровностей пола и для выравнивания мебели в одной плоскости.

Поставляются в собранном виде столы-мойки с раковинами из нержавеющей стали и стеклопластика. Мойки Durcon и чаши фридурут устанавливаются на месте эксплуатации.

Столы-мойки

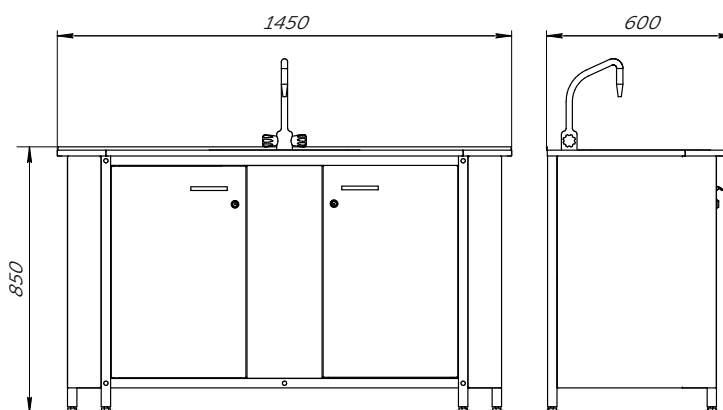
Столы-мойки одинарные оборудованы нижней тумбой с распашной дверцей. Чаши моек могут быть выполнены из различных материалов в зависимости от работ с химическими веществами различной степени агрессивности. Мойки комплектуются смесителем, сифоном, гибкими адаптерами $d=40$ мм, гибкими подводками воды. Мойка с поверхностью Durcon укомплектована смесителем TOF. Одинарные мойки могут комплектоваться сушилкой.



Вариант 1

Столы-мойки с двумя раковинам

Столы-мойки двойные оборудованы нижней тумбой с 2-мя распашными дверцами. Чаши моек могут быть выполнены из различных материалов в зависимости от работ с химическими веществами различной степени агрессивности. Мойки комплектуются смесителем, сифонами, гибкими адаптерами $d=40$ мм, гибкими подводками воды. Мойка с поверхностью Durcon укомплектована смесителем TOF.



Вариант 12

СТОЛЫ-МОЙКИ



Вариант 1



Вариант 2



Вариант 3



Вариант 4



Вариант 5



Вариант 6



Вариант 7



Вариант 8

Рабочая поверхность

Нержавеющая
сталь

Стеклопластик

Керамика

Durcon

Химическая устойчивость

Изделие / комплектация	Вид	Размеры, мм (Д*Ш*В)	Масса, кг	Код
Стол-Мойка Одинарная	Вариант 1	500x600x850	28	56.0532.00.06-01
Стол-Мойка с 2мя раковинами и 1 смеситель	Вариант 2	800x600x850	45	56.0406.00.06-01
Стол-Мойка с 1 раковиной слева и 1 смеситель	Вариант 3	1200x600x850	51	56.0533.00.06-01
Стол-Мойка с 1 раковиной справа и 1 смеситель	Вариант 4	1200x600x850	51	56.0533.01.06-01
Стол-Мойка с 2 раковинами слева и 1 смеситель	Вариант 5	1200x600x850	52	56.0533.10.06-01
Стол-Мойка с 2мя раковинами справа и 1 смеситель	Вариант 6	1200x600x850	52	56.0533.11.06-01
Стол-Мойка с 1 раковиной слева и 1 смеситель	Вариант 9	1500x600x850	65	56.0621.00.06-01
Стол-Мойка с 2мя раковинами и 1 смеситель	Вариант 10	1500x600x850	63	56.0621.01.06-01
Стол-Мойка ТОРЦЕВАЯ с 1 раковиной и 1 смесителем	Вариант 11	1450x600x850	63	6356.0620.00.06-01
Стол-Мойка ТОРЦЕВАЯ с 2мя раковинами и 1 смесителем	Вариант 12	1450x600x850	61	6356.0620.01.06-01
Стол-Мойка Одинарная	Вариант 1	550x650x850	30	56.0532.00.01-01
Стол-Мойка с 1 раковиной слева и 1 смеситель	Вариант 3	1200x600x850	54	56.0533.00.01-01
Стол-Мойка с 1 раковиной справа и 1 смеситель	Вариант 4	1200x600x850	54	56.0533.01.01-01
Стол-Мойка с 2мя раковинами и 1 смеситель	Вариант 7	1200x600x850	54	56.0533.10.01-01
Стол-Мойка с 2мя раковинами и 2 смесителя	Вариант 8	1200x600x850	56	56.0533.11.01-01
Стол-Мойка ТОРЦЕВАЯ с 1 раковиной и 1 смесителем	Вариант 11	1500x600x850	60	56.0709.00.01-01
Стол-Мойка с 1 раковиной слева (фридурит) и 1 смеситель	Вариант 9	1515x610x850	100	56.0621.00.03Т
Стол-Мойка Одинарная	Вариант 1	550x650x850	41	56.0532.00.02Т
Стол-Мойка с 1 левой раковиной и 1 смеситель	Вариант 3	1200x600x850	70	56.0533.00.02Т
Стол-Мойка с 2мя раковинами и 1 смеситель	Вариант 7	1200x600x850	72	56.0533.10.02Т
Стол-Мойка с 2мя раковинами и 2 смесителя	Вариант 8	1200x600x850	75	56.0533.11.02Т
Стол-Мойка ТОРЦЕВАЯ с 1 раковиной и 1 смесителем	Вариант 11	1450x600x850	81	56.0620.00.02Т
Стол-Мойка ТОРЦЕВАЯ с 2мя раковинами и 1 смесителем	Вариант 12	1450x600x850	87	56.0620.01.02Т



Вариант 9



Вариант 10



Вариант 11



Вариант 12

НеваРеактив



НеваРеактив

ШКАФЫ ВЫТЯЖНЫЕ

Шкафы вытяжные используются для проведения работ по органическому синтезу, с вредными химическими веществами, различными растворителями, нефтепродуктами, легковоспламеняющимися жидкостями, тяжелыми газами, кислотами и щелочами.

Конструкция вытяжного шкафа представляет собой прочную металлическую конструкцию, состоящую из двух частей: основания и камеры вытяжной, соединённых между собой болтами. Рабочая зона камеры вытяжной закрыта двумя экранами. Максимальная высота подъёма экрана равна 680 мм. Вес экрана уравновешен с помощью двух грузов на тросах, расположенных в боковых стенках камеры вытяжной.

Освещение рабочей зоны шкафов, осуществляется через остекленное окно светодиодным светильником, 16ВА. Рабочая камера установлена на основание, которое имеет три независимых отсека с открывающимися дверьми.

Шкафы вытяжные могут комплектоваться выдвижными столиками для увеличения рабочей поверхности вне зоны проведения работ, электрикой, для подключения приборного оборудования, подводом воды, для подключения к водоснабжению.

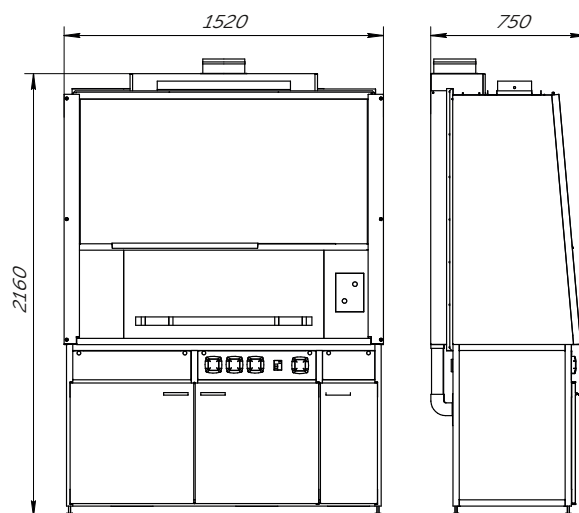
Шкафы устанавливаются на регулируемые опоры для компенсации неровностей пола и для выравнивания мебели в одной плоскости. Поставляются в разобранном виде.

Вытяжные шкафы без подвода воды

Шкафы оборудованы ударостойкими подъемными экранами из стекла "триплекс" с максимальной высотой подъема экрана 680 мм, вытяжкой из нижних тумб. Высота рабочей поверхности 900 мм. Высота вытяжных шкафов указана без учета фланца. Устанавливаются на регулируемые опоры.

Вытяжные шкафы с подводом воды

Шкафы оборудованы подводами воды, малыми сливными раковинами, сифонами, кранами для холодной воды, кранами холодной воды с фильтрами для подключения водоструйного насоса, а также ударостойкими подъемными экранами из стекла "триплекс" с максимальной высотой подъема 680 мм, вытяжкой из нижних тумб. Высота рабочей поверхности 900 мм. Высота вытяжных шкафов указана без учета фланца. Устанавливаются на регулируемые опоры.



фланец D=200 мм для подключения вытяжки

воздухоотводы

сливная раковина

ШКАФЫ ВЫТЯЖНЫЕ



Вариант 1



Вариант 2



Вариант 3



Вариант 4



Вариант 5



Вариант 6

ХИМИЧЕСКАЯ УСТОЙЧИВОСТЬ

Рабочая поверхность

Нержавеющая
сталь

Керамика

Керамогранит

Монолитный
керамогранит

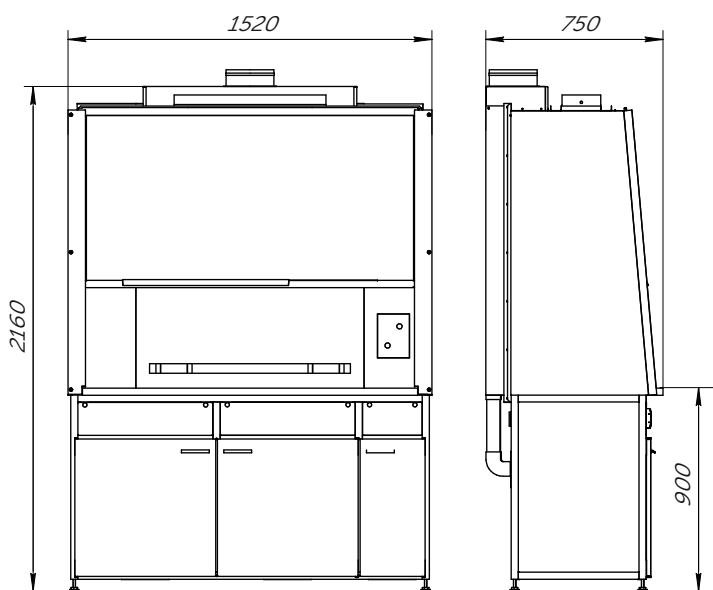
Labgrade

Durcon

Изделие / комплектация	Вид	Размеры, мм (Д*Ш*В)	Масса, кг	Код
Шкаф вытяжной без подвода воды с электрикой (автомат 10 А, 3 розетки 220В, светильник, выключатель)	Вариант 3	1520x750x2160	260	56.0500.03.06
Шкаф вытяжной с подводом воды с электрикой (автомат 10 А, 3 розетки 220В, светильник, выключатель)	Вариант 4	1520x750x2160	268	56.0500.07.06
Шкаф вытяжной с одной мойкой и электрикой (автомат 10 А, светильник, выключатель) + Мойка нерж сталь	Вариант 5	1520x750x2160	265	56.0500.23.06
Шкаф вытяжной с двойной мойкой без электрики	Вариант 6	1520x750x2160	265	56.0500.21.06
Шкаф для нагревательных печей - белый – 920 мм (высота раб пов-ти 850 мм)	Вариант 1	920x780x1820	67	56.0525.00.03
Шкаф для нагревательных печей - серый – 920 мм (высота раб пов-ти 850 мм)	Вариант 1	920x780x1820	67	56.0525.10.03
Шкаф для нагревательных печей - белый – 1210 мм (высота раб пов-ти 750 мм)	Вариант 2	1210x780x1820	110	56.0553.00.03
Шкаф для нагревательных печей - серый – 1210 мм (высота раб пов-ти 750 мм)	Вариант 2	1210x780x1820	110	56.0553.10.03
Шкаф вытяжной без подвода воды с электрикой (автомат 10 А, 3 розетки 220В, светильник, выключатель)	Вариант 3	1520x750x2160	270	56.0500.02.03
Шкаф вытяжной с подводом воды с электрикой (автомат 10 А, 3 розетки 220В, светильник, выключатель)	Вариант 4	1520x750x2160	278	56.0500.05.03
Шкаф для нагревательных печей - белый – 920 мм (высота раб пов-ти 850 мм)	Вариант 1	920x780x1820	70	56.0525.00.13
Шкаф для нагревательных печей - серый – 920 мм (высота раб пов-ти 850 мм)	Вариант 1	920x780x1820	67	56.0525.10.13
Шкаф для нагревательных печей - белый – 1210 мм (высота раб пов-ти 750 мм)	Вариант 2	1210x780x1820	113	56.0553.00.13
Шкаф для нагревательных печей - серый – 1210 мм (высота раб пов-ти 750 мм)	Вариант 2	1210x780x1820	113	56.0553.10.13
Шкаф вытяжной без подвода воды с электрикой (автомат 10 А, 3 розетки 220В, светильник, выключатель)	Вариант 3	1520x750x2160	265	56.0500.24.23
Шкаф вытяжной с подводом воды с электрикой (автомат 10 А, 3 розетки 220В, светильник, выключатель)	Вариант 4	1520x750x2160	273	56.0500.25.23
Шкаф вытяжной с одной мойкой и электрикой (автомат 10 А, светильник, выключатель)+ Мойка нерж сталь	Вариант 5	1520x750x2160	265	56.0500.28.23
Шкаф вытяжной без подвода воды с электрикой (автомат 10 А, 3 розетки 220В, светильник, выключатель)	Вариант 3	1520x750x2160	265	56.0500.01.08
Шкаф вытяжной с подводом воды с электрикой (автомат 10 А, 3 розетки 220В, светильник, выключатель)	Вариант 4	1520x750x2160	273	56.0500.06.08
Шкаф вытяжной с одной мойкой и электрикой (автомат 10 А, светильник, выключатель) + Мойка нерж сталь	Вариант 5	1520x750x2160	270	56.0500.26.08
Шкаф вытяжной с одной мойкой и электрикой (автомат 10 А, светильник, выключатель) + Мойка стеклопластик	Вариант 5	1520x750x2160	275	56.0500.27.08
Шкаф вытяжной без подвода воды с электрикой (автомат 10 А, 3 розетки 220В, светильник, выключатель)	Вариант 3	1520x750x2160	292	56.0500.00.02
Шкаф вытяжной с подводом воды с электрикой (автомат 10 А, 3 розетки 220В, светильник, выключатель)	Вариант 4	1520x750x2160	295	56.0500.04.02Т
Шкаф вытяжной с одной мойкой и электрикой (автомат 10 А, светильник, выключатель) + Мойка Durcon	Вариант 5	1520x750x2160	300	56.0500.22.02Т
Шкаф вытяжной с двойной мойкой без электрики	Вариант 6	1520x750x2160	290	56.0500.20.02Т

ШКАФЫ ВЫТЯЖНЫЕ С ЭЛЕКТРИКОЙ

Шкаф с одной и двойной мойкой комплектуются ВЗБ светильником, без электрики на передней панели. Данная модификация шкафа (ВЗБ) не предусматривает установки дополнительного электрооборудования (розеток), т.к. это является нарушением техники безопасности. Выключатель выносной ВЗБ IP66,16А устанавливается по требованию. Высота рабочей поверхности 900 мм.



Вариант 1

Рабочая поверхность

Химическая устойчивость

Нержавеющая
сталь

Керамика

Монолитный
керамогранит

Labgrade

Durcon

Изделие / комплектация	Вид	Размеры, мм (Д*Ш*В)	Масса, кг	Код
Шкаф вытяжной без подвода воды с ВЗБ Светильником	Вариант 1	1520x750x2160	266	56.0500В.10.06
Шкаф вытяжной с подводом воды и ВЗБ Светильником	Вариант 2	1520x750x2160	269	56.0500В.12.06
Шкаф вытяжной с одной мойкой и ВЗБ Светильником + Мойка нерж сталь	Вариант 3	1520x750x2160	268	56.0500В.19.06
Шкаф вытяжной с двойной мойкой с ВЗБ Светильником	Вариант 4	1520x750x2160	268	56.0500В.16.06
Шкаф вытяжной без подвода воды с ВЗБ Светильником	Вариант 1	1520x750x2160	276	56.0500В.09.03
Шкаф вытяжной с подводом воды и ВЗБ Светильником	Вариант 2	1520x750x2160	279	56.0500В.14.03
Шкаф вытяжной без подвода воды с ВЗБ Светильником	Вариант 1	1520x750x2160	271	56.0500В.30.23
Шкаф вытяжной с подводом воды и ВЗБ Светильником	Вариант 2	1520x750x2160	274	56.0500В.31.23
Шкаф вытяжной с одной мойкой и ВЗБ Светильником+ Мойка нерж сталь	Вариант 3	1520x750x2160	273	56.0500В.34.23
Шкаф вытяжной без подвода воды с ВЗБ Светильником	Вариант 1	1520x750x2160	271	56.0500В.08.08
Шкаф вытяжной с подводом воды и ВЗБ Светильником	Вариант 2	1520x750x2160	274	56.0500В.15.08
Шкаф вытяжной с одной мойкой и ВЗБ Светильником+ Мойка нерж сталь	Вариант 3	1520x750x2160	273	56.0500В.32.08
Шкаф вытяжной с одной мойкой и ВЗБ Светильником + Мойка стеклопластик	Вариант 3	1520x750x2160	278	56.0500.33.08
Шкаф вытяжной без подвода воды с ВЗБ Светильником	Вариант 1	1520x750x2160	293	56.0500В.11.02
Шкаф вытяжной с подводом воды и ВЗБ Светильником	Вариант 2	1520x750x2160	296	56.0500В.13.02Т
Шкаф вытяжной с одной мойкой и ВЗБ Светильником + Мойка Durcon	Вариант 3	1520x750x2160	303	56.0500В.18.02Т
Шкаф вытяжной с двойной мойкой с ВЗБ Светильником	Вариант 4	1520x750x2160	293	56.0500В.17.02Т



Вариант 2



Вариант 3



Вариант 4

ПРАКТИКА®

ЛАБОРАТОРНАЯ МЕБЕЛЬ

НеваРеактив



НеваРеактив

ЛАБОРАТОРНАЯ МЕБЕЛЬ СЕРИИ «ПРАКТИКА»

Лабораторная мебель серии «Практика» — это современная многофункциональная мебель, обладающая высоким уровнем эргономичности и эстетичности. Серийная линейка этой мебели изготавливается из металла, что имеет ряд неоспоримых преимуществ.

Металлическая лабораторная мебель «Практика» прочна, устойчива, отличается надежностью и долговечностью. Прочные металлоконструкции разработаны на основе профильной трубы квадратного и прямоугольного сечения размерами 30x60x2,0 мм, 30x30x1,2 мм и стального листа толщиной 1 мм, что делает возможным выдерживать несущую распределенную нагрузку от 200 до 300 кг, в зависимости от типа изделия. Сварные, сборно-разборные каркасы окрашены эпоксиполиэфирной краской RAL 7035 с применением порошковой технологии подвергнутой высокотемпературной закалке при температуре 200 °С. Корпуса мебели не имеют деревянных, меламиновых, ДСП элементов.

Наличие различных рабочих поверхностей позволяет подобрать практичную мебель для любой лаборатории. Мебель устанавливается на регулируемые опоры для компенсации неровностей пола и для выравнивания мебели в одной плоскости.

Поставляется в собранном и разобранном виде.

Лабораторная мебель соответствует требованиям ГОСТ 16371-2014 и ТР ТС 025/2012 «О безопасности мебельной продукции».

Гарантийный срок эксплуатации мебели — 24 месяца со дня получения её потребителем.

СОДЕРЖАНИЕ

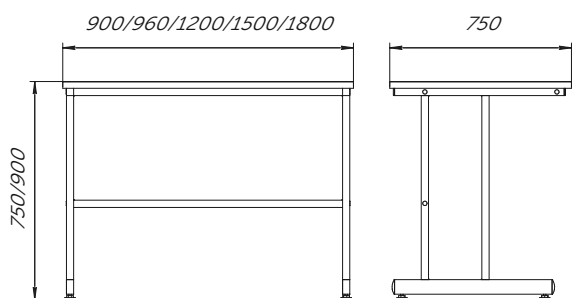
СТОЛ ПРИСТЕННЫЙ	46
СТОЛ ПРИСТЕННЫЙ С ПОДВОДОМ ВОДЫ, УГЛОВОЙ И СТОЛ С ПЕРФОРИРОВАННЫМ ЭКРАНОМ (ВЕРСТАК)	48
ПОЛКИ К СТОЛАМ ПРИСТЕННЫМ	50
СТОЛЫ ОСТРОВНЫЕ	54
СТОЛЫ ОСТРОВНЫЕ С ПОДВОДОМ ВОДЫ	56
ПОЛКИ К СТОЛАМ ОСТРОВНЫМ	58
ТУМБЫ ПОДВЕСНЫЕ	60
ТУМБЫ КОМБИНИРОВАННЫЕ И ТОРЦЕВЫЕ	62
МОЙКИ ЛАБОРАТОРНЫЕ	66
ПРИСТАВКИ ДЛЯ ВЕСОВЫХ СТОЛОВ	68
ШКАФЫ ВЫТЯЖНЫЕ	71
ШКАФЫ ВЫТЯЖНЫЕ ЛАБОРАТОРНЫЕ	71
БЕЗ ПОДВОДА И С ПОДВОДОМ ВОДЫ И С ЭЛЕКТРИКОЙ	72
ШКАФЫ ВЫТЯЖНЫЕ ЛАБОРАТОРНЫЕ С ВЗБ СВЕТИЛЬНИКОМ	74
ШКАФЫ ВЫТЯЖНЫЕ ЛАБОРАТОРНЫЕ С МОЙКОЙ, СМЕСИТЕЛЕМ, ЭЛЕКТРИКОЙ	76
ШКАФЫ ВЫТЯЖНЫЕ ЛАБОРАТОРНЫЕ С МОЙКОЙ, СМЕСИТЕЛЕМ, ВЗБ СВЕТИЛЬНИКОМ	78
ШКАФЫ ДЛЯ НАГРЕВАТЕЛЬНЫХ ПЕЧЕЙ	78
ШКАФЫ ВЫТЯЖНЫЕ НА ДВА РАБОЧИХ МЕСТА (2000 ММ)	80
ШКАФЫ ВЫТЯЖНЫЕ С КОКОНОМ ИЗ СТЕКЛОПЛАСТИКА	82
ШКАФЫ ВЫТЯЖНЫЕ С КОКОНОМ ИЗ СТЕКЛОПЛАСТИКА	84
ШКАФЫ ВЫТЯЖНЫЕ С КОКОНОМ ИЗ СТЕКЛОПЛАСТИКА С МОЙКОЙ	86
ШКАФЫ ВЫТЯЖНЫЕ С КОКОНОМ ИЗ СТЕКЛОПЛАСТИКА С ВЗБ СВЕТИЛЬНИКОМ	88
ШКАФЫ ВЫТЯЖНЫЕ С КОКОНОМ ИЗ СТЕКЛОПЛАСТИКА С ВЗБ СВЕТИЛЬНИКОМ И МОЙКОЙ	90

Невареактив

СТОЛ ПРИСТЕННЫЙ

(высота 750 мм и 900 мм)

Предназначены для установки в помещениях химических, эколого-аналитических и исследовательских лабораторий. Столы состоят из каркаса и столешницы, на которую могут быть установлены полки нижние, которые дополнительно могут оснащаться комплектом электрики ВС 001 (автомат 10А, 4 розетки 220В), а также светильником 56.0556.00.00-01 или 56.0556.01.00-01. На нижние полки могут быть установлены полки второго уровня для увеличения площади, размещения лабораторной посуды и оборудования.



Вариант 1



Вариант 2



Вариант 3



Вариант 4



Вариант 5



Вариант 6



Вариант 7



Вариант 8

ХИМИЧЕСКАЯ УСТОЙЧИВОСТЬ
Рабочая поверхность

Ламинат серый

Керамика

Монолитный
керамогранит

Labgrade-лайт

Labgrade

Durcon

Durcon
с бортиком

Невареактив

Изделие / комплектация	Вид	Длина столешн.	Высота столешн.	Размеры, мм (Д*Ш*В)	Масса, кг	
СТОЛ ПРИСТЕННЫЙ	Вариант 1	900	750	960x750x750	27	56.0396.01.14
СТОЛ ПРИСТЕННЫЙ	Вариант 2	900	900	960x750x900	28	56.0396.11.14
СТОЛ ПРИСТЕННЫЙ	Вариант 3	1200	750	1200x750x750	34	56.0301.01.14
СТОЛ ПРИСТЕННЫЙ	Вариант 4	1200	900	1200x750x900	38	56.0301.11.14
СТОЛ ПРИСТЕННЫЙ	Вариант 5	1500	750	1500x750x750	38	56.0255.01.14
СТОЛ ПРИСТЕННЫЙ	Вариант 6	1500	900	1500x750x900	42	56.0255.11.14
СТОЛ ПРИСТЕННЫЙ	Вариант 7	1800	750	1800x750x750	42	56.0680.01.14
СТОЛ ПРИСТЕННЫЙ	Вариант 8	1800	900	1800x750x900	46	56.0680.11.14
СТОЛ ПРИСТЕННЫЙ	Вариант 1	900	750	915x750x750	38	56.0396.01.03
СТОЛ ПРИСТЕННЫЙ	Вариант 2	900	900	915x750x900	39	56.0396.11.03
СТОЛ ПРИСТЕННЫЙ	Вариант 3	1200	750	1212x750x750	46	56.0301.01.03
СТОЛ ПРИСТЕННЫЙ	Вариант 4	1200	900	1212x750x900	54	56.0301.11.03
СТОЛ ПРИСТЕННЫЙ	Вариант 5	1500	750	1515x750x750	50	56.0255.01.03
СТОЛ ПРИСТЕННЫЙ	Вариант 6	1500	900	1515x750x900	58	56.0255.11.03
СТОЛ ПРИСТЕННЫЙ	Вариант 7	1800	750	1820x750x750	54	56.0680.01.03
СТОЛ ПРИСТЕННЫЙ	Вариант 8	1800	900	1820x750x900	62	56.0680.11.03
СТОЛ ПРИСТЕННЫЙ	Вариант 1	900	750	915x750x750	31	56.0396.01.23
СТОЛ ПРИСТЕННЫЙ	Вариант 2	900	900	915x750x900	32	56.0396.11.23
СТОЛ ПРИСТЕННЫЙ	Вариант 3	1200	750	1212x750x750	38	56.0301.01.23
СТОЛ ПРИСТЕННЫЙ	Вариант 4	1200	900	1212x750x900	40	56.0301.11.23
СТОЛ ПРИСТЕННЫЙ	Вариант 5	1500	750	1500x750x750	41	56.0255.01.23
СТОЛ ПРИСТЕННЫЙ	Вариант 6	1500	900	1500x750x900	44	56.0255.11.23
СТОЛ ПРИСТЕННЫЙ	Вариант 7	1800	750	1800x750x750	45	56.0680.01.23
СТОЛ ПРИСТЕННЫЙ	Вариант 8	1800	900	1800x750x900	50	56.0680.11.23
СТОЛ ПРИСТЕННЫЙ	Вариант 1	900	750	915x750x750	33	56.0396.01.18
СТОЛ ПРИСТЕННЫЙ	Вариант 2	900	900	915x750x900	34	56.0396.11.18
СТОЛ ПРИСТЕННЫЙ	Вариант 3	1200	750	1212x750x750	40	56.0301.01.18
СТОЛ ПРИСТЕННЫЙ	Вариант 4	1200	900	1212x750x900	43	56.0301.11.18
СТОЛ ПРИСТЕННЫЙ	Вариант 5	1500	750	1515x750x750	44	56.0255.01.18
СТОЛ ПРИСТЕННЫЙ	Вариант 6	1500	900	1515x750x900	47	56.0255.11.18
СТОЛ ПРИСТЕННЫЙ	Вариант 7	1800	750	1820x750x750	49	56.0680.01.18
СТОЛ ПРИСТЕННЫЙ	Вариант 8	1800	900	1820x750x900	51	56.0680.11.18
СТОЛ ПРИСТЕННЫЙ	Вариант 1	900	750	960x750x750	33	56.0396.01.08
СТОЛ ПРИСТЕННЫЙ	Вариант 2	900	900	960x750x900	34	56.0396.11.08
СТОЛ ПРИСТЕННЫЙ	Вариант 3	1200	750	1200x750x750	40	56.0301.01.08
СТОЛ ПРИСТЕННЫЙ	Вариант 4	1200	900	1200x750x900	43	56.0301.11.08
СТОЛ ПРИСТЕННЫЙ	Вариант 5	1500	750	1500x750x750	44	56.0255.01.08
СТОЛ ПРИСТЕННЫЙ	Вариант 6	1500	900	1500x750x900	47	56.0255.11.08
СТОЛ ПРИСТЕННЫЙ	Вариант 7	1800	750	1800x750x750	49	56.0680.01.08
СТОЛ ПРИСТЕННЫЙ	Вариант 8	1800	900	1800x750x900	51	56.0680.11.08
СТОЛ ПРИСТЕННЫЙ	Вариант 3	1200	750	1200x750x750	61	56.0301.01.02
СТОЛ ПРИСТЕННЫЙ	Вариант 4	1200	900	1200x750x900	63	56.0301.11.02
СТОЛ ПРИСТЕННЫЙ	Вариант 5	1500	750	1500x750x750	65	56.0255.01.02
СТОЛ ПРИСТЕННЫЙ	Вариант 6	1500	900	1500x750x900	67	56.0255.11.02
СТОЛ ПРИСТЕННЫЙ	Вариант 3	1200	750	1213x763x750	63	56.0301.01.12
СТОЛ ПРИСТЕННЫЙ	Вариант 4	1200	900	1213x763x900	65	56.0301.11.12
СТОЛ ПРИСТЕННЫЙ	Вариант 5	1500	750	1513x763x750	67	56.0255.01.12
СТОЛ ПРИСТЕННЫЙ	Вариант 6	1500	900	1513x763x900	69	56.0255.11.12

Дополнительные опции:



полка для стола пристенного на 1200мм, 1500, 1800мм



комплект электрики



светильник светодиодный



тумбы подвесные

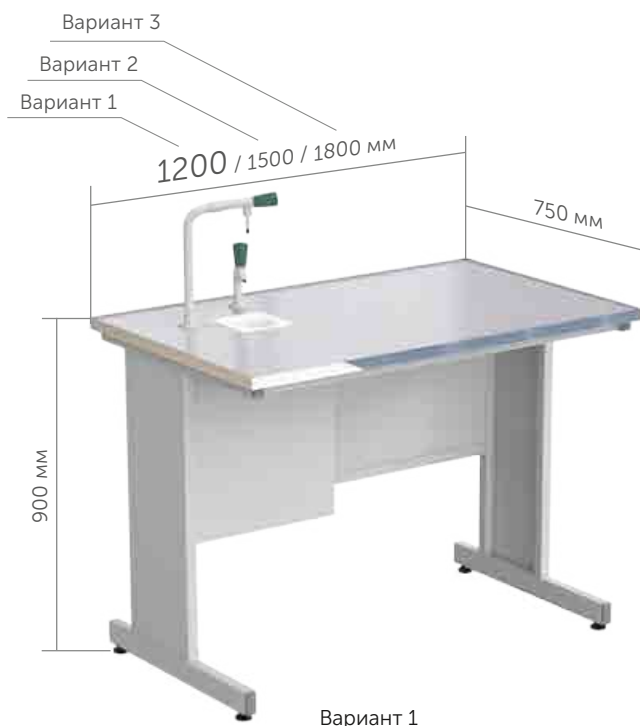


тумбы подкатные

СТОЛ ПРИСТЕННЫЙ С ПОДВОДОМ ВОДЫ, УГЛОВОЙ И СТОЛ С ПЕРФОРИРОВАННЫМ ЭКРАНОМ (ВЕРСТАК)

Столы пристенные с подводом воды

Столы предназначены для установки в помещениях химических, эколого-аналитических и исследовательских лабораторий. Столы оснащены сантехническим оборудованием. Столы оснащены сантехническим оборудованием. Оснащаются одним комплектом подвода воды.



Вариант 2



Вариант 3

Рабочая поверхность

Химическая устойчивость

Ламинат белый

Ламинат серый

Керамика

Монолитный керамогранит

Labgrade-лайт

Labgrade

Дополнительные опции:



полки к столам пристенным



комплект электрики



тумбы подвесные



светильник светодиодный



тумбы подкатные

Изделие / комплектация	Вид	Длина столешн.	Высота столешн.	Размеры, мм (Д*Ш*В)	Масса, кг	Код
СТОЛ С ПЕРФОРИРОВАННЫМ ЭКРАНОМ (ВЕРСТАК)	Вариант 6	1200	760	1200x600x1360	41	56.0217.03.04
СТОЛ ПРИСТЕННЫЙ - УГЛОВОЙ	Вариант 4	1100	750	1100x1100x750	32	56.0637.01.14
СТОЛ ПРИСТЕННЫЙ - УГЛОВОЙ	Вариант 5	1100	900	1100x1100x900	33	56.0637.11.14
СТОЛ С ПЕРФОРИРОВАННЫМ ЭКРАНОМ (ВЕРСТАК)	Вариант 6	1200	760	1200x600x1360	41	56.0217.03.14
СТОЛ ПРИСТЕННЫЙ С ПОДВОДОМ ВОДЫ	Вариант 1	1200	900	1212x750x900	61	56.0301.12.03
СТОЛ ПРИСТЕННЫЙ С ПОДВОДОМ ВОДЫ	Вариант 2	1500	900	1515x750x900	65	56.0255.12.03
СТОЛ ПРИСТЕННЫЙ С ПОДВОДОМ ВОДЫ	Вариант 3	1800	900	1820x750x900	69	56.0680.12.03
СТОЛ ПРИСТЕННЫЙ С ПОДВОДОМ ВОДЫ	Вариант 1	1200	900	1212x750x900	47	56.0301.12.23
СТОЛ ПРИСТЕННЫЙ С ПОДВОДОМ ВОДЫ	Вариант 2	1500	900	1500x750x900	51	56.0255.12.23
СТОЛ ПРИСТЕННЫЙ С ПОДВОДОМ ВОДЫ	Вариант 3	1800	900	1800x750x900	55	56.0680.12.23
СТОЛ ПРИСТЕННЫЙ С ПОДВОДОМ ВОДЫ	Вариант 1	1200	900	1212x750x900	50	56.0301.12.18
СТОЛ ПРИСТЕННЫЙ С ПОДВОДОМ ВОДЫ	Вариант 2	1500	900	1515x750x900	54	56.0255.12.18
СТОЛ ПРИСТЕННЫЙ С ПОДВОДОМ ВОДЫ	Вариант 3	1800	900	1820x750x900	58	56.0680.12.18
СТОЛ ПРИСТЕННЫЙ С ПОДВОДОМ ВОДЫ	Вариант 1	1200	900	1200x750x900	47	56.0301.12.18
СТОЛ ПРИСТЕННЫЙ С ПОДВОДОМ ВОДЫ	Вариант 2	1500	900	1500x750x900	54	56.0255.12.08
СТОЛ ПРИСТЕННЫЙ С ПОДВОДОМ ВОДЫ	Вариант 3	1800	900	1800x750x900	58	56.0680.12.08
СТОЛ ПРИСТЕННЫЙ - УГЛОВОЙ	Вариант 4	1100	750	1100x1100x750	37	56.0637.01.08
СТОЛ ПРИСТЕННЫЙ - УГЛОВОЙ	Вариант 5	1100	900	1100x1100x900	38	56.0637.11.08
СТОЛ С ПЕРФОРИРОВАННЫМ ЭКРАНОМ (ВЕРСТАК)	Вариант 6	1200	760	1200x600x1360	44	56.0217.03.08

Столы угловые

Предназначены для угловых соединений столов пристенных и организации дополнительной поверхности, для размещения дополнительного оборудования. Стандартно выпускаются шириной 750 мм и высотой 750 мм или 900 мм.



Вариант 4

Стол с перфорированным экраном (верстак)

Предназначен для выполнения столярных, слесарных, монтажно-сборочных, электротехнических и графических работ.

Перфорированный экран предназначен для размещения на нем инструментов, необходимых в ходе лабораторных работ, для размещения отверток, губцевого инструмента, ключей и других мелких предметов.

Высота рабочей поверхности: 760 мм

Бортики: из оргстекла слева и справа от экрана.



Вариант 6

ПОЛКИ К СТОЛАМ ПРИСТЕННЫМ

Полки предназначены для увеличения рабочей поверхности столов пристенных и размещения на них дополнительного оборудования.

Рабочая поверхность полок может быть изготовлена из ламината толщиной 16мм или слоистого пластика Labgrade, толщиной 16мм. Нижние полки могут быть укомплектованы панелью с электрикой ВС 001 (автомат 10А, 4 розетки 220В) а также светильником 600 мм (56.0556.00.00-01) или 900 мм (56.0556.01.00-01).

Полка не предназначена для использования в качестве самостоятельной мебельной единицы.

Поставляются в разобранном виде.



Рабочая поверхность

Ламинат серый

Сталь

Labgrade

Химическая устойчивость

Дополнительные опции:



светильник светодиодный



комплект электрики

Изделие / комплектация	Вид	Размеры, мм (Д*Ш*В)	Масса, кг	Код
Полка нижняя для пристенных столов 1200 мм	Вариант 1	1200x310x460	12	56.0295.11.14
Полка нижняя для пристенных столов 1500 мм	Вариант 2	1500x310x460	15	56.0295.01.14
Полка нижняя для пристенных столов 1800 мм	Вариант 3	1800x310x460	18	56.0681.01.14
Полка верхняя для пристенных столов 1200 мм	Вариант 4	1200x450x390	14	56.0311.11.14-B
Полка верхняя для пристенных столов 1500 мм	Вариант 5	1500x450x390	17	56.0311.01.14-B
Полка верхняя для пристенных столов 1800 мм	Вариант 6	1800x450x390	20	56.0694.01.14-B
Полка книжная для пристенных столов со сдвижными стеклянными дверцами (высота полки с опорами 840 мм)	Вариант 7	1200x340x400	33	56.0130.11.00
Полка книжная для пристенных столов со сдвижными стеклянными дверцами (высота полки с опорами 840 мм)	Вариант 7	1500x340x400	41	56.0542.11.00
Комплект электрики для полки (автомат 10А, 4 розетки 220 В)	Вариант 8		6	BC 001
Полка нижняя для пристенных столов 1200 мм	Вариант 1	1200x310x460	16	56.0295.11.08
Полка нижняя для пристенных столов 1500 мм	Вариант 2	1500x310x460	19	56.0295.01.08
Полка нижняя для пристенных столов 1800 мм	Вариант 3	1800x310x460	22	56.0681.01.08
Полка верхняя для пристенных столов 1200 мм	Вариант 4	1200x450x390	18	56.0311.11.08-B
Полка верхняя для пристенных столов 1500 мм	Вариант 5	1500x450x390	21	56.0311.01.08-B
Полка верхняя для пристенных столов 1800 мм	Вариант 6	1800x450x390	24	56.0694.01.08-B



Вариант 4



Вариант 7



Вариант 5



Вариант 8



Вариант 6

НеваРеактив



НеваРеактив

СТОЛЫ ОСТРОВНЫЕ

Столы островные предназначены для организации рабочих мест лаборантов и размещения различных приборов и оборудования при проведении физических и химических исследований в лабораториях большой площади. Столы располагаются в центре помещения для обеспечения к ним свободного доступа со всех сторон.

Объединение столов в единый комплекс обеспечивается особой конструкцией каждой включаемой в него единицы. В зависимости от потребности, входящие в комплекс столы могут комплектоваться подвесными и подкатными тумбами, полками, электрикой, подводом воды и газа. Столы с подводом воды комплектуются сливными раковинами и двумя кранами холодной воды.

Стандартно столы лабораторные островные серии Практика выпускаются высотой 900 мм. Выдерживают распределенную нагрузку на столешницу до 300 кг.

Столы устанавливаются на регулируемые опоры для компенсации неровностей пола и для выравнивания мебели в одной плоскости.

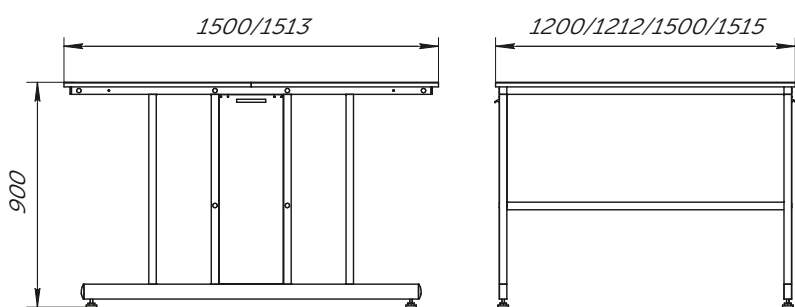
Поставляются в разобранном виде.



СТОЛЫ ОСТРОВНЫЕ

Столы предназначены для установки в помещениях химических, эколого-аналитических и исследовательских лабораторий.

Столы состоят из каркаса и собранной из двух плит столешницы, на которую могут быть установлены полки нижние, которые дополнительно могут оснащаться комплектом электрики ВСО 001 (автомат 10А, 4 розетки 220В), ВСО 003 (2 автомата 10А, 8 розеток 220В, электрика с двух сторон), светодиодным светильником 600 мм (56.0556.00.00-01) или 900 мм (56.0556.01.00-01).



Химическая устойчивость

Рабочая поверхность

Ламинат серый

Керамика

Монолитный
керамогранит

Labgrade-лайт

Labgrade

Durcon

Durcon
с бортиком

Дополнительные опции:



полки к столам островным



комплект электрики



тумбы подвесные



светильник светодиодный



тумбы подкатные

Длина столешницы	Высота столешницы	Размеры, мм (Д*Ш*В)	Масса, кг	Код
1200	900	1200x1500x900	82	56.0388.12.14
1500	900	1500x1500x900	95	56.0388.22.14
1200	900	1212x1500x900	113	56.0388.12.03
1500	900	1512x1500x900	132	56.0388.22.03
1200	900	1212x1500x900	83	56.0388.12.23
1500	900	1500x1500x900	96	56.0388.22.23
1200	900	1212x1500x900	91	56.0388.12.18
1500	900	1512x1500x900	105	56.0388.22.18
1200	900	1200x1500x900	91	56.0388.12.08
1500	900	1500x1500x900	105	56.0388.22.08
1200	900	1200x1500x900	132	56.0388.12.02
1500	900	1500x1500x900	156	56.0388.22.02
1200	900	1213x1513x900	132	56.0388.12.02
1500	900	1513x1513x900	159	56.0388.22.12

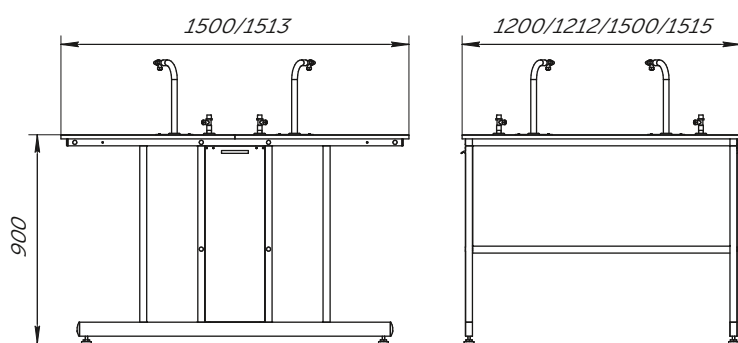


СТОЛЫ ОСТРОВНЫЕ С ПОДВОДОМ ВОДЫ

Столы предназначены для установки в помещениях химических, эколого-аналитических и исследовательских лабораторий. Столы оснащены сантехническим оборудованием. В зависимости от задач, комплектуются одним или двумя комплектами подвода воды. В один комплект подвода воды входят: кран шаровой с трубой, удлинителем и декоративной накладкой, кран шаровой с муфтой и декоративной накладкой, сливная раковина, гибкие подводки воды, сифон, адаптер гибкий. Столы островные с поверхностью DURCON комплектуются кранами TOF и сливными раковинами DURCON. Под рабочей поверхностью располагается кожух, который скрывает сантехнические подводки.

Столы состоят из каркаса и собранной из двух плит столешницы, на которую могут быть установлены полки нижние, которые дополнительно могут оснащаться комплектом электрики ВСО 001, ВСО 003, светильником 56.0556.00.00-01 или 56.0556.01.00-01. На полки нижние могут быть установлены полки второго уровня для увеличения площади, размещения лабораторной посуды и оборудования. Столы могут комплектоваться подвесными тумбами с ящиками или дверцами. Устанавливаются на регулируемые опоры для компенсации неровностей пола, а также для выравнивания мебели в одной плоскости.

Поставляются в разобранном виде.



Вариант 1

Химическая устойчивость

Рабочая поверхность

Керамика

Монолитный
керамогранит

Labgrade-лайт

Labgrade

Durcon

Durcon
с бортиком

Дополнительные опции:



полки к столам островным



светильник светодиодный



комплект электрики



тумбы подкатные



тумбы подвесные

Изделие / комплектация	Вид	Размеры, мм (Д*Ш*В)	Масса, кг	Код
СТОЛ ОСТРОВНОЙ 1200мм, 1 комплект воды	Вариант 1	1212x1500x900	117	56.0394.11.03
СТОЛ ОСТРОВНОЙ 1500мм, 1 комплект воды	Вариант 2	1515x1500x900	136	56.0394.21.03
СТОЛ ОСТРОВНОЙ 1200мм, 2 комплекта воды	Вариант 3	1212x1500x900	121	56.0394.12.03
СТОЛ ОСТРОВНОЙ 1500мм, 2 комплекта воды	Вариант 4	1515x1500x900	140	56.0394.22.03
СТОЛ ОСТРОВНОЙ 1200мм, 1 комплект воды	Вариант 1	1212x1500x900	87	56.0394.11.23
СТОЛ ОСТРОВНОЙ 1500мм, 1 комплект воды	Вариант 2	1500x1500x900	99	56.0394.21.23
СТОЛ ОСТРОВНОЙ 1200мм, 2 комплекта воды	Вариант 3	1212x900x900	90	56.0394.12.23
СТОЛ ОСТРОВНОЙ 1500мм, 2 комплекта воды	Вариант 4	1500x1500x900	103	56.0394.22.23
СТОЛ ОСТРОВНОЙ 1200мм, 1 комплект воды	Вариант 1	1212x1500x900	95	56.0394.11.18
СТОЛ ОСТРОВНОЙ 1500мм, 1 комплект воды	Вариант 2	1515x1500x900	109	56.0394.21.18
СТОЛ ОСТРОВНОЙ 1200мм, 2 комплекта воды	Вариант 3	1212x1500x900	99	56.0394.12.18
СТОЛ ОСТРОВНОЙ 1500мм, 2 комплекта воды	Вариант 4	1515x1500x900	113	56.0394.22.18
СТОЛ ОСТРОВНОЙ 1200мм, 1 комплект воды	Вариант 1	1200x1500x900	95	56.0394.11.08
СТОЛ ОСТРОВНОЙ 1500мм, 1 комплект воды	Вариант 2	1500x1500x900	109	56.0394.21.08
СТОЛ ОСТРОВНОЙ 1200мм, 2 комплекта воды	Вариант 3	1200x1500x900	99	56.0394.12.08
СТОЛ ОСТРОВНОЙ 1500мм, 2 комплекта воды	Вариант 4	1500x1500x900	113	56.0394.22.08
СТОЛ ОСТРОВНОЙ 1200мм, 1 комплект воды	Вариант 1	1200x1500x900	136	56.0394.11.02T
СТОЛ ОСТРОВНОЙ 1500мм, 1 комплект воды	Вариант 2	1500x1500x900	160	56.0394.21.02T
СТОЛ ОСТРОВНОЙ 1200мм, 2 комплекта воды	Вариант 3	1200x1500x900	140	56.0394.12.02T
СТОЛ ОСТРОВНОЙ 1500мм, 2 комплекта воды	Вариант 4	1500x1500x900	164	56.0394.22.02T
СТОЛ ОСТРОВНОЙ 1200мм, 1 комплект воды	Вариант 1	1213x1513x900	139	56.0394.11.12T
СТОЛ ОСТРОВНОЙ 1500мм, 1 комплект воды	Вариант 2	1513x1513x900	163	56.0394.21.12T
СТОЛ ОСТРОВНОЙ 1200мм, 2 комплекта воды	Вариант 3	1213x1513x900	143	56.0394.12.12T
СТОЛ ОСТРОВНОЙ 1500мм, 2 комплекта воды	Вариант 4	1513x1513x900	167	56.0394.22.12T



Вариант 2



Вариант 3

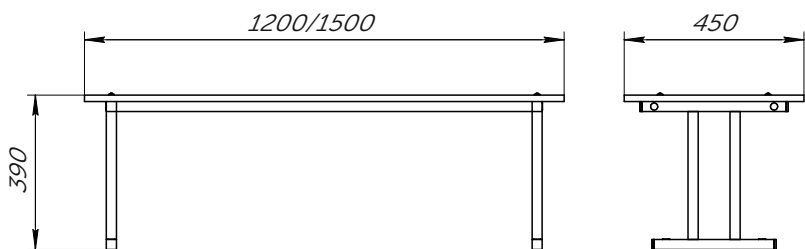


Вариант 4

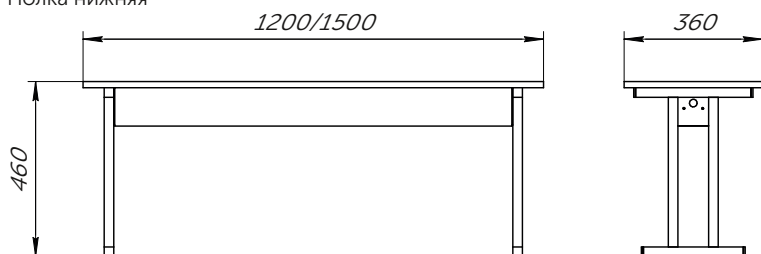
Невареактив

ПОЛКИ К СТОЛАМ ОСТРОВНЫМ

Полка верхняя



Полка нижняя



Вариант 1



Вариант 2



Вариант 3



Вариант 4



Вариант 5



Вариант 6



ХИМИЧЕСКАЯ УСТОЙЧИВОСТЬ

Рабочая поверхность

Ламинат серый

Сталь

Labgrade

Невареактив

Полки предназначены для увеличения рабочей поверхности столов островных и размещения на них дополнительного оборудования. Рабочая поверхность полок может быть изготовлена из ламината, толщиной 16 мм или слоистого пластика Labgrade толщиной 16 мм.

Нижние полки могут быть укомплектованы панелью с электрикой ВСО 001 (автомат 10А, 4 розетки 220В, электрика с одной стороны) или ВСО 003 (автомат 10А, 8 розеток 220В, электрика с двух сторон, по 4 розетки с каждой стороны). Также комплект электрики может комплектоваться светильником светодиодным.

Полка нижняя на 1200 мм комплектуется светильником 600 мм (56.0556.00.00-01), полка нижняя на 1500 мм комплектуется светильником 900 мм (56.0556.01.00-01).

Полка не предназначена для использования в качестве самостоятельной мебельной единицы.

Поставляются в разобранном виде.

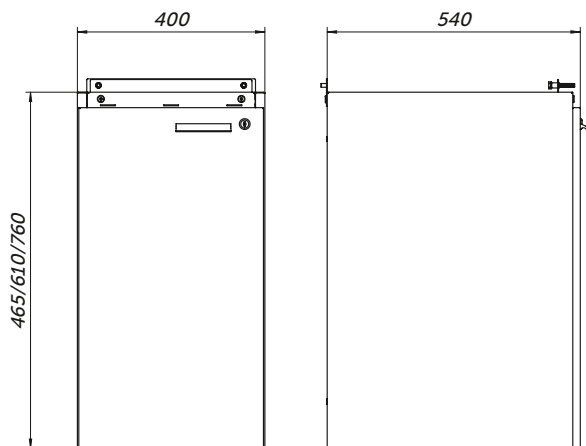
Изделие / комплектация	Вид	Размеры, мм (Д*Ш*В)	Масса, кг	Код
Полка нижняя для стола островного 1200 мм	Вариант 1	1200x360x460	15	56.0390.11.14
Полка нижняя для стола островного 1500 мм	Вариант 2	1500x360x460	18	56.0390.01.14
Полка нижняя для стола островного 2400 мм	Вариант 3	2400x360x460	28	56.0390.12.14
Полка нижняя для стола островного 3000 мм	Вариант 4	3000x360x460	34	56.390.02.14
Полка верхняя 1200 мм островного стола	Вариант 5	1200x450x390	13	56.0391.11.14-В
Полка верхняя 1500 мм островного стола	Вариант 6	1500x450x390	16	56.0391.01.14-В
Полка верхняя двойная 2400 мм	Вариант 7	2400x450x390	24	56.0391.12.14-В
Полка верхняя двойная 3000 мм	Вариант 8	3000x450x390	30	56.0391.02.14-В
Комплект электрики для полки (автомат 10А, 4 розетки 220 В)			3,5/4,3	ВСО 001
Комплект электрики для полки (2 автомата 10А, 8 розеток 220 В, эл-ка с 2х сторон)			4/4,8	ВСО003
Комплект электрики для полки (2 автомата 10А, 4 розетки 220 В, 4 розетки 42 В, трансформатор. эл-ка с 2х сторон)			9/9,8	ВСО 003-42
Полка нижняя для стола островного 1200 мм	Вариант 1	1200x360x460	21	56.0390.11.08
Полка нижняя для стола островного 1500 мм	Вариант 2	1500x360x460	23	56.0390.01.08
Полка нижняя для стола островного 2400 мм	Вариант 3	2400x360x460	40	56.0390.12.08
Полка нижняя для стола островного 3000 мм	Вариант 4	3000x360x460	44	56.0390.02.08
Полка верхняя 1200 мм островного стола	Вариант 5	1200x450x390	19	56.0391.11.08-В
Полка верхняя 1500 мм островного стола	Вариант 6	1500x450x390	16	56.0391.01.14-В
Полка верхняя двойная 2400 мм	Вариант 7	2400x450x390	36	56.0391.12.08-В
Полка верхняя двойная 3000 мм	Вариант 8	3000x450x390	40	56.0391.02.08-В



Вариант 7

Вариант 8

ТУМБЫ ПОДВЕСНЫЕ



Вариант 1



Вариант 2



Вариант 3



Вариант 4



Вариант 5



Вариант 6

Химическая устойчивость

Рабочая поверхность

Сталь

Тумбы предназначены для комплектации пристенных и островных столов, титровальной установки и приставок для весовых столов. Служат для размещения в них рабочей документации, мелкого оборудования и лабораторной посуды. Тумбы не предназначены для использования в качестве самостоятельной мебельной единицы. Низкие и средние

тумбы предназначены для комплектации столов высотой 750 и 900 мм. Высокие тумбы предназначены для комплектации столов высотой 900 мм. Тумбы укомплектованы выдвижными ящиками с направляющими полного выдвижения или дверцами. Тумбы, укомплектованные дверцами, имеют полку.

Тумба поставляется в собранном виде.

Изделие / комплектация	Вид	Размеры, мм (Д*Ш*В)	Цвет изделия	Масса, кг	Код
Тумба подвесная 3 ящика, низкая	Вариант 1	400x540x465	Белый	26	77.0655.00.00.00
Тумба подвесная 3 ящика, низкая	Вариант 1	400x540x465	Серый	26	77.0655.00.10.00
Тумба подвесная 4 ящика, средняя	Вариант 2	400x540x610	Белый	32,5	77.0655.00.00.01
Тумба подвесная 4 ящика, средняя	Вариант 2	400x540x610	Серый	32,5	77.0655.00.10.01
Тумба подвесная 5 ящиков, высокая	Вариант 3	400x540x760	Белый	40	77.0655.00.00.02
Тумба подвесная 5 ящиков, высокая	Вариант 3	400x540x760	Серый	40	77.0655.00.10.02
Тумба подвесная дверь левая, низкая	Вариант 4	400x540x465	Белый	18,7	77.0491.10.00.00
Тумба подвесная дверь левая, низкая	Вариант 4	400x540x465	Серый	18,7	77.0491.10.10.00
Тумба подвесная дверь левая, средняя	Вариант 5	400x540x610	Белый	22,5	77.0491.10.00.01
Тумба подвесная дверь левая, средняя	Вариант 5	400x540x610	Серый	22,5	77.0491.10.10.01
Тумба подвесная дверь левая, высокая	Вариант 6	400x540x760	Белый	27	77.0491.10.00.02
Тумба подвесная дверь левая, высокая	Вариант 6	400x540x760	Серый	27	77.0491.10.10.02
Тумба подвесная дверь правая, низкая	Вариант 7	400x540x465	Белый	18,7	77.0491.00.00.00
Тумба подвесная дверь правая, низкая	Вариант 7	400x540x465	Серый	18,7	77.0491.00.10.00
Тумба подвесная дверь правая, средняя	Вариант 8	400x540x610	Белый	22,5	77.0491.00.00.01
Тумба подвесная дверь правая, средняя	Вариант 8	400x540x610	Серый	22,5	77.0491.00.10.01
Тумба подвесная дверь правая, высокая	Вариант 9	400x540x760	Белый	27	77.0491.00.00.02
Тумба подвесная дверь правая, высокая	Вариант 9	400x540x760	Серый	27	77.0491.00.10.02



Вариант 7



Вариант 8



Вариант 9

ТУМБЫ КОМБИНИРОВАННЫЕ И ТОРЦЕВЫЕ



Вариант 1



Вариант 2



Вариант 3



Вариант 4



Вариант 5

Дополнительные опции:



полки



светильник светодиодный



комплект электрики

Химическая устойчивость
Рабочая поверхность

Ламинат серый

Керамика

Монолитный
керамогранит

Labgrade-лайт

Labgrade

Durcon

Durcon
с бортиком

Изделие / комплектация	Вид	Размеры, мм (Д*Ш*В)	Масса, кг	Код
ТУМБА КОМБИНИРОВАННАЯ (1 правая дверь + 5 ящиков)	Вариант 1	1200x750x900	115	56.0711.00.14-01
ТУМБА КОМБИНИРОВАННАЯ (1 левая дверь + 5 ящиков)	Вариант 2	1200x750x900	115	56.0711.01.14-01
ТУМБА КОМБИНИРОВАННАЯ (3 двери)	Вариант 3	1500x750x900	110	56.0689.11.14-01
ТУМБА КОМБИНИРОВАННАЯ (5 ящиков+2 двери)	Вариант 4	1500x750x900	123	56.0689.01.14-01
ТУМБА КОМБИНИРОВАННАЯ (1 правая дверь + 5 ящиков)	Вариант 1	1212x750x900	138	56.0711.00.03-01
ТУМБА КОМБИНИРОВАННАЯ (1 левая дверь + 5 ящиков)	Вариант 2	1212x750x900	138	56.0711.01.03-01
ТУМБА КОМБИНИРОВАННАЯ (3 двери)	Вариант 3	1515x750x900	131	56.0689.11.03-01
ТУМБА КОМБИНИРОВАННАЯ (5 ящиков+2 двери)	Вариант 4	1515x750x900	145	56.0689.01.03-01
ТУМБА КОМБИНИРОВАННАЯ (1 правая дверь + 5 ящиков)	Вариант 1	1212x750x900	123	56.0711.00.23-01
ТУМБА КОМБИНИРОВАННАЯ (1 левая дверь + 5 ящиков)	Вариант 2	1212x750x900	123	56.0711.01.23-01
ТУМБА КОМБИНИРОВАННАЯ (3 двери)	Вариант 3	1500x750x900	117	56.0689.11.23-01
ТУМБА КОМБИНИРОВАННАЯ (5 ящиков+2 двери)	Вариант 4	1500x750x900	130	56.0689.01.23-01
ТУМБА ТОРЦЕВАЯ	Вариант 5	1500x600x900	70	56.0250.11.23-01
ТУМБА КОМБИНИРОВАННАЯ (1 правая дверь + 5 ящиков)	Вариант 1	1212x750x900	118	56.0711.00.18-01
ТУМБА КОМБИНИРОВАННАЯ (1 левая дверь + 5 ящиков)	Вариант 2	1212x750x900	118	56.0711.01.18-01
ТУМБА КОМБИНИРОВАННАЯ (3 двери)	Вариант 3	1515x750x900	112	56.0689.11.18-01
ТУМБА КОМБИНИРОВАННАЯ (5 ящиков+2 двери)	Вариант 4	1515x750x900	125	56.0689.01.18-01
ТУМБА ТОРЦЕВАЯ	Вариант 5	1500x600x900	65	56.0250.11.18-01
ТУМБА КОМБИНИРОВАННАЯ (1 правая дверь + 5 ящиков)	Вариант 1	1200x750x900	118	56.0711.00.08-01
ТУМБА КОМБИНИРОВАННАЯ (1 левая дверь + 5 ящиков)	Вариант 2	1200x750x900	118	56.0711.01.08-01
ТУМБА КОМБИНИРОВАННАЯ (3 двери)	Вариант 3	1500x750x900	112	56.0689.11.08-01
ТУМБА КОМБИНИРОВАННАЯ (5 ящиков+2 двери)	Вариант 4	1500x750x900	125	56.0689.01.08-01
ТУМБА ТОРЦЕВАЯ	Вариант 5	1500x600x900	65	56.0250.11.08-01
ТУМБА КОМБИНИРОВАННАЯ (1 правая дверь + 5 ящиков)	Вариант 1	1200x750x900	153	56.0711.00.02-01
ТУМБА КОМБИНИРОВАННАЯ (1 левая дверь + 5 ящиков)	Вариант 2	1200x750x900	153	56.0711.01.02-01
ТУМБА КОМБИНИРОВАННАЯ (3 двери)	Вариант 3	1500x750x900	146	56.0689.11.02-01
ТУМБА КОМБИНИРОВАННАЯ (5 ящиков+2 двери)	Вариант 4	1500x750x900	160	56.0689.01.02-01
ТУМБА КОМБИНИРОВАННАЯ (1 правая дверь + 5 ящиков)	Вариант 1	1213x763x900	155	56.0711.00.12-01
ТУМБА КОМБИНИРОВАННАЯ (1 левая дверь + 5 ящиков)	Вариант 2	1213x763x900	155	56.0711.01.12-01
ТУМБА КОМБИНИРОВАННАЯ (3 двери)	Вариант 3	1513x763x900	148	56.0689.11.12-01
ТУМБА КОМБИНИРОВАННАЯ (5 ящиков+2 двери)	Вариант 4	1513x763x900	162	56.0689.01.12-01



МОЙКИ ЛАБОРАТОРНЫЕ

Мойки лабораторные предназначены для мытья лабораторной посуды, работы с водой и слива отработанных реактивов в химических лабораториях.

Основанием моек являются металлические тумбы с распашными дверьми, покрытые полиэфирной порошковой краской. Рабочие поверхности моек изготовлены из различных материалов и выбираются заказчиком в зависимости от работ с химическими веществами различной степени агрессивности.

Штатно мойки комплектуются бытовыми смесителями, сифонами, гибкими адаптерами диаметром 40 мм, гибкими подводками. Мойки с поверхностью DURCON изначально укомплектованы смесителями TOF.

По требованию заказчика возможна установка специализированных коррозионно-стойких смесителей фирмы TOF и на другие поверхности моек.

Раковины из нержавеющей стали не рекомендуются для эксплуатации с использованием концентрированных кислот, раствора соляной кислоты.

Раковина из композита на основе эпоксидных смол DURCON рекомендуются для эксплуатации с использованием агрессивных жидкостей и высоких температур.

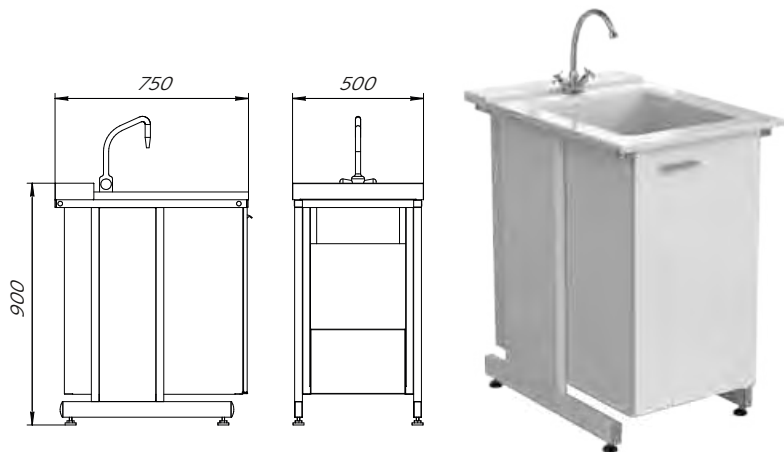
Столы-мойки устанавливаются на регулируемые опоры для компенсации неровностей пола и для выравнивания мебели в одной плоскости.

Поставляются в собранном виде столы-мойки с раковинами из нержавеющей стали и стеклопластика. Мойки Durcon и чаши фридурит устанавливаются на месте эксплуатации.



МОЙКИ ЛАБОРАТОРНЫЕ

Мойки могут быть одинарные, двойные и двойные торцевые. Материал рабочей поверхности моек: нержавеющая сталь, стеклопластик, DURCON. Высота рабочей поверхности 900 мм.

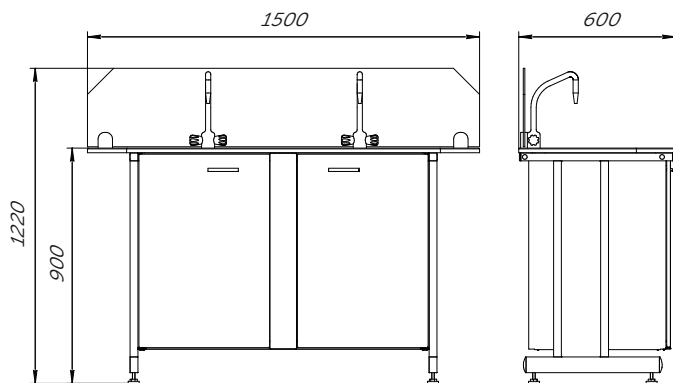


Вариант 1

Дополнительные опции:



сушилка для посуды



Вариант 6

Химическая устойчивость

Рабочая поверхность моек

Нержавеющая
сталь

Стеклопластик

Фридурит

Durcon

Изделие / комплектация	Вид	Размеры, мм (Д*Ш*В)	Масса, кг	Код
МОЙКА ОДИНАРНАЯ	Вариант 1	500x750x900	42	56.0367.01.06-01
МОЙКА ОДИНАРНАЯ (1 чаша справа, смеситель)	Вариант 2	1200x750x900	66	56.0347.12.06-01
МОЙКА ОДИНАРНАЯ (1 чаша слева, смеситель)	Вариант 2	1200x750x900	66	56.0347.13.06-01
МОЙКА ОДИНАРНАЯ (столешница – монолитный керамогранит)	Вариант 3	1500x750x900	98	56.0707.00.23-01 П/Л*
МОЙКА ОДИНАРНАЯ (столешница – нержавеющая сталь)	Вариант 3	1500x750x900	96	56.0707.00.06-01 П/Л*
МОЙКА ОДИНАРНАЯ (столешница – Labgrade-Лайт)	Вариант 3	1515x750x900	96	56.0707.00.18-01 П/Л*
МОЙКА ДВОЙНАЯ (2 чаши, смеситель)	Вариант 4	1200x750x900	66	56.0347.01.06-01
МОЙКА ОДИНАРНАЯ	Вариант 1	550x790x900	44	56.0368.01.05-01
МОЙКА ОДИНАРНАЯ (1 чаша справа, смеситель)	Вариант 2	1200x750x900	71	56.0347.12.05-01
МОЙКА ОДИНАРНАЯ (1 чаша слева, смеситель)	Вариант 2	1200x750x900	71	56.0347.13.05-01
МОЙКА ОДИНАРНАЯ (столешница- монолитный керамогранит)	Вариант 3	1500x750x900	103	56.0707.01.23-01 П/Л*
МОЙКА ОДИНАРНАЯ (столешница- Labgrade-Лайт)	Вариант 3	1515x750x900	101	56.0707.01.18-01 П/Л*
МОЙКА ДВОЙНАЯ (2 чаши, смеситель)	Вариант 4	1200x750x900	71	56.0347.01.05-01
МОЙКА ТОРЦЕВАЯ (2 чаши, защитное стекло, смеситель)	Вариант 5	1500x600x1220	75	56.0250.01.05-01
МОЙКА ТОРЦЕВАЯ (2 чаши, защитное стекло, 2 смесителя)	Вариант 6	1500x600x1220	77	56.0250.02.05-01
МОЙКА ОДИНАРНАЯ (столешница- керамика)	Вариант 3	1515x750x900	140	56.0707.02.03-01 П/Л*
МОЙКА ОДИНАРНАЯ (столешница- монолитный керамогранит)	Вариант 3	1500x750x900	133	56.0707.02.23-01 П/Л*
МОЙКА ОДИНАРНАЯ (столешница- Labgrade-Лайт)	Вариант 3	1515x750x900	131	56.0707.02.18-01 П/Л*
МОЙКА ОДИНАРНАЯ	Вариант 1	550x790x900	55	56.0368.01.02 Т
МОЙКА ОДИНАРНАЯ (1 чаша справа, смеситель)	Вариант 2	1200x750x900	90	56.0347.12.02 Т
МОЙКА ОДИНАРНАЯ (1 чаша слева, смеситель)	Вариант 2	1200x750x900	90	56.0347.13.02 Т
МОЙКА ДВОЙНАЯ (2 чаши, смеситель)	Вариант 4	1200x750x900	90	56.0347.01.02 Т
МОЙКА ТОРЦЕВАЯ (2 чаши, защитное стекло, смеситель)	Вариант 5	1500x600x1220	96	56.0250.01.02 Т
МОЙКА ТОРЦЕВАЯ (2 чаши, защитное стекло, 2 смесителя)	Вариант 6	1500x600x1220	98	56.0250.02.02 Т

Обозначения кода изделия:

Т – изделие оснащается смесителем Тоф;

Л – мойка расположена слева;

П – мойка расположена справа.

* При заказе к коду изделия добавляется буква стороны мойки Л или П.



Вариант 2



Вариант 3



Вариант 4

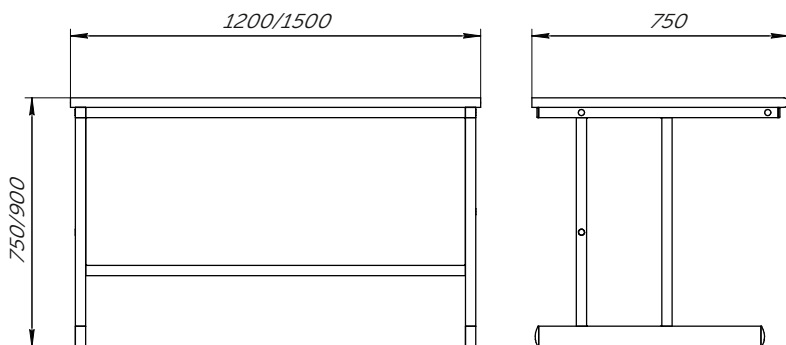


Вариант 5

ПРИСТАВКИ ДЛЯ ВЕСОВЫХ СТОЛОВ

(высота 750 мм и 900 мм)

Приставки для весовых столов предназначены для использования в комплекте со столами весовыми для увеличения рабочей площади и размещения на них дополнительного оборудования. Приставки имеют технологический проем для установки в него стола для весов. Стандартно выпускаются высотой 750 мм и 900 мм. Устанавливаются на регулируемые опоры для компенсации неровностей пола и выравнивания мебели в одной плоскости. Поставляются в разобранном виде.



Химическая устойчивость

Рабочая поверхность

Ламинат серый

Labgrade



Вариант 1



Вариант 2



Изделие / комплектация	Вид	Размеры, мм (Д*Ш*В)	Масса, кг	Код
ПРИСТАВКА ДЛЯ ВЕСОВЫХ СТОЛОВ 1200 мм (весовой стол слева)	Вариант 1	1200x750x750	29	56.0357.01.14-Л
ПРИСТАВКА ДЛЯ ВЕСОВЫХ СТОЛОВ 1200 мм (весовой стол справа)	Вариант 2	1200x750x750	29	56.0357.01.14-П
ПРИСТАВКА ДЛЯ ВЕСОВЫХ СТОЛОВ 1200 мм (весовой стол слева)	Вариант 3	1200x750x900	30	56.0357.02.14-Л
ПРИСТАВКА ДЛЯ ВЕСОВЫХ СТОЛОВ 1200 мм (весовой стол справа)	Вариант 4	1200x750x900	30	56.0357.02.14-П
ПРИСТАВКА ДЛЯ ВЕСОВЫХ СТОЛОВ 1500 мм (весовой стол слева)	Вариант 5	1500x750x750	33	56.0357.03.14-Л
ПРИСТАВКА ДЛЯ ВЕСОВЫХ СТОЛОВ 1500 мм (весовой стол справа)	Вариант 6	1500x750x750	33	56.0357.03.14-П
ПРИСТАВКА ДЛЯ ВЕСОВЫХ СТОЛОВ 1500 мм (весовой стол слева)	Вариант 7	1500x750x900	34	56.0357.04.14-Л
ПРИСТАВКА ДЛЯ ВЕСОВЫХ СТОЛОВ 1500 мм (весовой стол справа)	Вариант 8	1500x750x900	34	56.0357.04.14-П
ПРИСТАВКА ДЛЯ ВЕСОВЫХ СТОЛОВ 1200 мм (весовой стол слева)	Вариант 1	1200x750x750	32	56.0357.01.08-Л
ПРИСТАВКА ДЛЯ ВЕСОВЫХ СТОЛОВ 1200 мм (весовой стол справа)	Вариант 2	1200x750x750	32	56.0357.01.08-П
ПРИСТАВКА ДЛЯ ВЕСОВЫХ СТОЛОВ 1200 мм (весовой стол слева)	Вариант 3	1200x750x900	33	56.0357.02.08-Л
ПРИСТАВКА ДЛЯ ВЕСОВЫХ СТОЛОВ 1200 мм (весовой стол справа)	Вариант 4	1200x750x900	33	56.0357.02.08-П
ПРИСТАВКА ДЛЯ ВЕСОВЫХ СТОЛОВ 1500 мм (весовой стол слева)	Вариант 5	1500x750x750	40	56.0357.03.08-Л
ПРИСТАВКА ДЛЯ ВЕСОВЫХ СТОЛОВ 1500 мм (весовой стол справа)	Вариант 6	1500x750x750	40	56.0357.03.08-П
ПРИСТАВКА ДЛЯ ВЕСОВЫХ СТОЛОВ 1500 мм (весовой стол слева)	Вариант 7	1500x750x900	41	56.0357.04.08-Л
ПРИСТАВКА ДЛЯ ВЕСОВЫХ СТОЛОВ 1500 мм (весовой стол справа)	Вариант 8	1500x750x900	41	56.0357.04.08-П



Вариант 3



Вариант 4



Вариант 5



Вариант 6



Вариант 7



Вариант 8



ШКАФЫ ВЫТЯЖНЫЕ

Шкафы применяются при проведении работ по химическому синтезу и анализу для предотвращения загрязнения воздуха рабочей зоны парами химических соединений, которые используются в работе, а также для защиты работающих от попадания на кожный покров аэрозолей и капель реакционной смеси в случае ее разбрызгивания.

Шкафы устанавливаются на регулируемые опоры для компенсации неровностей пола, а также для выравнивания мебели в одной плоскости. Поставляются в разобранном виде.

ШКАФЫ ВЫТЯЖНЫЕ ЛАБОРАТОРНЫЕ БЕЗ ПОДВОДА И С ПОДВОДОМ ВОДЫ

Шкафы представляют собой прочную металлическую конструкцию, покрытую полимерной порошковой краской, и состоят из двух частей: камеры вытяжной и основания, соединённых между собой винтами. Высота рабочей поверхности 900 мм.

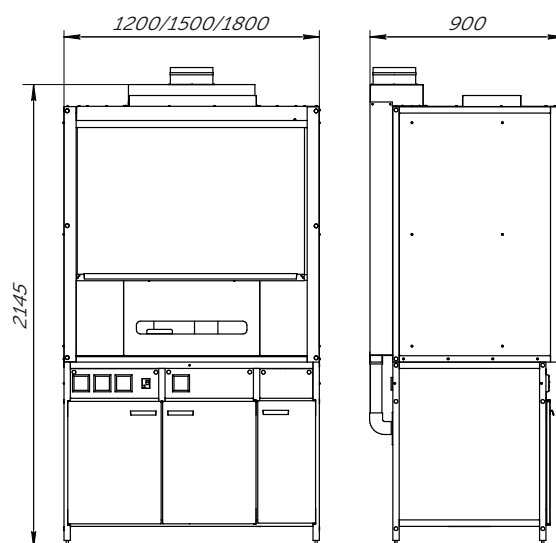
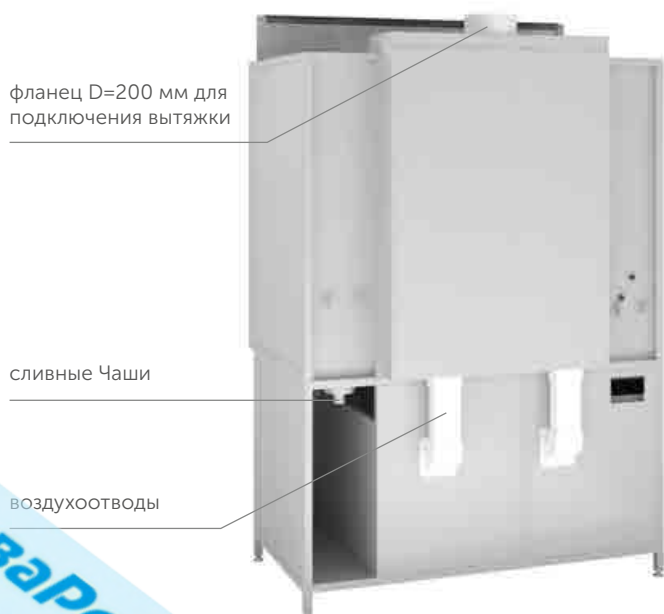
Рабочая зона камеры вытяжной закрыта подъёмным экраном, изготовленным из стекла «триплекс», передвигающегося по направляющим. Максимальная высота подъёма экрана равна 670 мм. Вес экрана уравновешен с помощью двух грузов на тросах, расположенных в боковых стенках камеры вытяжной. На задней панели рабочей камеры расположены два вытяжных клапана с закрывающимися створками, которые позволяют регулировать воздушные потоки. Шкафы имеют модификации, комплектующиеся принадлежностями для подвода воды и для её слива. Шкафы оборудованы воздухопроводом для вытяжки воздуха из рабочей зоны камеры вытяжной, диаметром 200 мм. На воздуховоде также смонтированы патрубки для отвода воздуха из основания камеры вытяжной.

Конструкция шкафа позволяет устанавливать на правой задней стенке камеры вытяжной два шаровых крана с ниппелями для подключения, например, водоструйного насоса и других потребителей воды. Конструкция шкафа позволяет также устанавливать на левой задней стенке камеры вытяжной до двух кранов для различных газов, вакуума или сжатого воздуха.

Освещение рабочей зоны осуществляется через остекленное окно светодиодным светильником 16 Вт, расположенным в верхней части вытяжной камеры. На передней панели основания расположены выключатель освещения, три розетки, на которые подаётся напряжение электрической сети через выключатель автоматический с номинальным током 10 А. У шкафов, оснащенных ВЗБ светильником, на передней панели указанные элементы отсутствуют, ВЗБ выключатель выносной устанавливается по требованию. На задней стенке основания расположена электрическая контактная колодка для подключения к электрической сети.

Основание имеет три отсека с открывающимися дверями. Два отсека имеют по две полки. Левый и центральный отсеки оборудованы выдвижными нижними полками. Верхние полки в отсеках – съёмные. Левый и центральный отсеки имеют индивидуальные каналы вытяжки, расположенные на центральной задней стенке камеры вытяжной. Правый отсек предназначен для размещения и обслуживания сантехнических коммуникаций.

Шкафы устанавливаются на регулируемые опоры для компенсации неровностей пола, а также для выравнивания мебели в одной плоскости. Высота вытяжных шкафов указана без учета фланца.



ШКАФЫ ВЫТЯЖНЫЕ ЛАБОРАТОРНЫЕ БЕЗ ПОДВОДА И С ПОДВОДОМ ВОДЫ И С ЭЛЕКТРИКОЙ



Вариант 1



Вариант 2



Вариант 3



Вариант 4



Вариант 5



Вариант 6

Химическая устойчивость
Рабочая поверхность

Нержавеющая
сталь

Керамика

Монолитный
керамогранит

Labgrade

Durcon

ШКАФЫ ВЫТЯЖНЫЕ ЛАБОРАТОРНЫЕ С ВЗБ СВЕТИЛЬНИКОМ

Шкафы представляют собой прочную металлическую конструкцию, покрытую полимерной порошковой краской, и состоят из двух частей: камеры вытяжной и основания, соединённых между собой винтами. Высота рабочей поверхности 900 мм.

Шкафы вытяжные во взрывобезопасном исполнении (ВЗБ) комплектуются взрывобезопасным светильником и выносным взрывобезопасным выключателем освещения, без электрики на передней панели.

Данная модификация шкафа (ВЗБ) не предусматривает установки дополнительного электрооборудования (розеток), т.к. это является нарушением техники безопасности.



Вариант 1



Вариант 2



Вариант 3



Вариант 4



Вариант 5



Вариант 6

Химическая устойчивость

Рабочая поверхность

Нержавеющая сталь

Керамика

Монолитный керамогранит

Labgrade

Durcon

Изделие / комплектация	Вид	Размеры, мм (Д*Ш*В)	Масса, кг	Код
Шкаф вытяжной без подвода воды с ВЗБ светильником 1200 мм	Вариант 1	1200x900x2145	345	56.0423B.11.06
Шкаф вытяжной без подвода воды с ВЗБ светильником 1500 мм	Вариант 2	1500x900x2145	350	56.0425B.11.06
Шкаф вытяжной без подвода воды с ВЗБ светильником 1800 мм	Вариант 3	1800x900x2145	390	0686B.11.06
Шкаф вытяжной с подводом воды с ВЗБ светильником 1200 мм	Вариант 4	1200x900x2145	345	56.0423B.14.06
Шкаф вытяжной с подводом воды с ВЗБ светильником 1500 мм	Вариант 5	1500x900x2145	350	56.0425B.14.06
Шкаф вытяжной с подводом воды с ВЗБ светильником 1800 мм	Вариант 6	1800x900x2145	390	56.0686B.14.06
Шкаф вытяжной без подвода воды с ВЗБ светильником 1200 мм	Вариант 1	1200x900x2145	355	56.0423B.09.03
Шкаф вытяжной без подвода воды с ВЗБ светильником 1500 мм	Вариант 2	1500x900x2145	360	56.0425B.09.03
Шкаф вытяжной без подвода воды с ВЗБ светильником 1800 мм	Вариант 3	1800x900x2145	365	56.0686B.09.03
Шкаф вытяжной с подводом воды с ВЗБ светильником 1200 мм	Вариант 4	1200x900x2145	355	56.0423B.12.03
Шкаф вытяжной с подводом воды с ВЗБ светильником 1500 мм	Вариант 5	1500x900x2145	360	56.0425B.12.03
Шкаф вытяжной с подводом воды с ВЗБ светильником 1800 мм	Вариант 6	1800x900x2145	365	56.0686B.12.03
Шкаф вытяжной без подвода воды с ВЗБ светильником 1200 мм	Вариант 1	1200x900x2145	350	56.0423B.09.23
Шкаф вытяжной без подвода воды с ВЗБ светильником 1500 мм	Вариант 2	1500x900x2145	355	56.0425B.09.23
Шкаф вытяжной без подвода воды с ВЗБ светильником 1800 мм	Вариант 3	1800x900x2145	360	56.0686B.09.23
Шкаф вытяжной с подводом воды с ВЗБ светильником 1200 мм	Вариант 4	1200x900x2145	350	56.0423B.12.23
Шкаф вытяжной с подводом воды с ВЗБ светильником 1500 мм	Вариант 5	1500x900x2145	355	56.0425B.12.23
Шкаф вытяжной с подводом воды с ВЗБ светильником 1800 мм	Вариант 6	1800x900x2145	360	56.0686B.12.23
Шкаф вытяжной без подвода воды с ВЗБ светильником 1200 мм	Вариант 1	1200x900x2145	350	56.0423B.10.08
Шкаф вытяжной без подвода воды с ВЗБ светильником 1500 мм	Вариант 2	1500x900x2145	355	56.0425B.10.08
Шкаф вытяжной без подвода воды с ВЗБ светильником 1800 мм	Вариант 3	1800x900x2145	360	56.0686B.10.08
Шкаф вытяжной с подводом воды с ВЗБ светильником 1200 мм	Вариант 4	1200x900x2145	350	56.0423B.13.08
Шкаф вытяжной с подводом воды с ВЗБ светильником 1500 мм	Вариант 5	1500x900x2145	355	56.0425B.13.08
Шкаф вытяжной с подводом воды с ВЗБ светильником 1800 мм	Вариант 6	1800x900x2145	360	56.0686B.13.08
Шкаф вытяжной без подвода воды с ВЗБ светильником 1200 мм	Вариант 1	1200x900x2145	370	56.0423B.23.02
Шкаф вытяжной без подвода воды с ВЗБ светильником 1500 мм	Вариант 2	1500x900x2145	380	56.0425B.23.02
Шкаф вытяжной с подводом воды с ВЗБ светильником 1200 мм	Вариант 4	1200x900x2145	370	56.0423B.24.02 Т
Шкаф вытяжной с подводом воды с ВЗБ светильником 1500 мм	Вариант 5	1500x900x2145	380	56.0425B.24.02 Т

ШКАФЫ ВЫТЯЖНЫЕ ЛАБОРАТОРНЫЕ С МОЙКОЙ, СМЕСИТЕЛЕМ, ЭЛЕКТРИКОЙ

Шкафы вытяжные во взрывобезопасном исполнении (ВЗБ) комплектуются взрывобезопасным светильником и выносным взрывобезопасным выключателем освещения, без электрики на передней панели.

Данная модификация шкафа (ВЗБ) не предусматривает установки дополнительного электрооборудования (розеток), т.к. это является нарушением техники безопасности.



Вариант 1



Вариант 2



Вариант 3

Х и м и ч е с к а я у с т о й ч и в о с т ь

Р а б о ч а я п о в е р х н о с т ь

Нержавеющая
сталь

Монолитный
керамогранит

Labgrade

Durcon

Изделие / комплектация	Вид	Мойка	Размеры, мм (Д*Ш*В)	Масса, кг	Код
Шкаф вытяжной с мойкой, смесителем, электрикой 1200 мм (автомат 10А, светильник, выключатель)	Вариант 1	Нержавеющая сталь	1200x900x2145	350	56.0423.19.06
Шкаф вытяжной с мойкой, смесителем, электрикой 1500 мм (автомат 10А, светильник, выключатель)	Вариант 2	Нержавеющая сталь	1500x900x2145	355	56.0425.19.06
Шкаф вытяжной с мойкой, смесителем, электрикой 1800 мм (автомат 10А, светильник, выключатель)	Вариант 3	Нержавеющая сталь	1800x900x2145	360	56.0686.19.06
Шкаф вытяжной с мойкой, смесителем, электрикой 1200 мм (автомат 10А, светильник, выключатель)	Вариант 1	Нержавеющая сталь	1200x900x2145	355	56.0423.32.23
Шкаф вытяжной с мойкой, смесителем, электрикой 1200 мм (автомат 10А, светильник, выключатель)	Вариант 1	Стеклопластик	1200x900x2145	360	56.0423.33.23
Шкаф вытяжной с мойкой, смесителем, электрикой 1500 мм (автомат 10А, светильник, выключатель)	Вариант 2	Нержавеющая сталь	1500x900x2145	360	56.0425.32.33
Шкаф вытяжной с мойкой, смесителем, электрикой 1500 мм (автомат 10А, светильник, выключатель)	Вариант 2	Стеклопластик	1500x900x2145	365	56.0425.33.23
Шкаф вытяжной с мойкой, смесителем, электрикой 1800 мм (автомат 10А, светильник, выключатель)	Вариант 3	Нержавеющая сталь	1800x900x2145	365	56.0686.32.23
Шкаф вытяжной с мойкой, смесителем, электрикой 1800 мм (автомат 10А, светильник, выключатель)	Вариант 3	Стеклопластик	1800x900x2145	370	56.0686.33.23
Шкаф вытяжной с мойкой, смесителем, электрикой 1200 мм (автомат 10А, светильник, выключатель)	Вариант 1	Нержавеющая сталь	1200x900x2145	355	56.0423.28.08
Шкаф вытяжной с мойкой, смесителем, электрикой 1200 мм (автомат 10А, светильник, выключатель)	Вариант 1	Стеклопластик	1200x900x2145	360	56.0423.30.08
Шкаф вытяжной с мойкой, смесителем, электрикой 1500 мм (автомат 10А, светильник, выключатель)	Вариант 2	Нержавеющая сталь	1500x900x2145	360	56.0425.28.08
Шкаф вытяжной с мойкой, смесителем, электрикой 1500 мм (автомат 10А, светильник, выключатель)	Вариант 2	Стеклопластик	1500x900x2145	365	56.0425.30.08
Шкаф вытяжной с мойкой, смесителем, электрикой 1800 мм (автомат 10А, светильник, выключатель)	Вариант 3	Нержавеющая сталь	1800x900x2145	365	56.0686.28.08
Шкаф вытяжной с мойкой, смесителем, электрикой 1800 мм (автомат 10А, светильник, выключатель)	Вариант 3	Стеклопластик	1800x900x2145	370	56.0686.30.08
Шкаф вытяжной с мойкой, смесителем, электрикой 1200 мм (автомат 10А, светильник, выключатель)	Вариант 1	Durcon	1200x900x2145	380	56.0423.27.02 Т
Шкаф вытяжной без подвода воды с ВЗБ светильником 1500 мм	Вариант 2	Durcon + смеситель Tof	1500x900x2145	390	56.0425.27.02 Т
Шкаф вытяжной с подводом воды с ВЗБ светильником 1200 мм	Вариант 4		1200x900x2145	370	56.0423В.24.02 Т
Шкаф вытяжной с подводом воды с ВЗБ светильником 1500 мм	Вариант 5		1500x900x2145	380	56.0425В.24.02 Т

Дополнительные опции:



вентилятор



регулятор скорости

ШКАФЫ ВЫТЯЖНЫЕ ЛАБОРАТОРНЫЕ С МОЙКОЙ, СМЕСИТЕЛЕМ, ВЗБ СВЕТИЛЬНИКОМ



Вариант 1



Вариант 2



Вариант 3

ШКАФЫ ДЛЯ НАГРЕВАТЕЛЬНЫХ ПЕЧЕЙ



Вариант 1



Вариант 2



Вариант 3

Х И М И Ч Е С К А Я У С Т О Й Ч И В О С Т Ъ

Р а б о ч а я п о в е р х н о с т ь

Нержавеющая
сталь

Монолитный
керамогранит

Labgrade

Durcon

Р а б о ч а я п о в е р х н о с т ь

Керамика

Керамогранит

Изделие / комплектация	Вид	Мойка	Размеры, мм (Д*Ш*В)	Масса, кг	Код
Шкаф вытяжной с мойкой, смесителем, ВЗБ светильником 1200 мм	Вариант 1	Нержавеющая сталь	1200x900x2145	350	56.0423В.18.06
Шкаф вытяжной с мойкой, смесителем, ВЗБ светильником 1500 мм	Вариант 2	Нержавеющая сталь	1500x900x2145	355	56.0425В.18.06
Шкаф вытяжной с мойкой, смесителем, ВЗБ светильником 1800 мм	Вариант 3	Нержавеющая сталь	1800x900x2145	360	56.0686В.18.06
Шкаф вытяжной с мойкой, смесителем, ВЗБ светильником 1200 мм	Вариант 1	Нержавеющая сталь	1200x900x2145	355	56.0423В.34.23
Шкаф вытяжной с мойкой, смесителем, ВЗБ светильником 1200 мм	Вариант 1	Стеклопластик	1200x900x2145	360	56.0423В.35.23
Шкаф вытяжной с мойкой, смесителем, ВЗБ светильником 1500 мм	Вариант 2	Нержавеющая сталь	1500x900x2145	360	56.0425В.34.23
Шкаф вытяжной с мойкой, смесителем, ВЗБ светильником 1500 мм	Вариант 2	Стеклопластик	1500x900x2145	365	56.0425В.35.23
Шкаф вытяжной с мойкой, смесителем, ВЗБ светильником 1800 мм	Вариант 3	Нержавеющая сталь	1800x900x2145	365	56.0686В.34.23
Шкаф вытяжной с мойкой, смесителем, ВЗБ светильником 1800 мм	Вариант 3	Стеклопластик	1800x900x2145	370	56.0686В.35.23
Шкаф вытяжной с мойкой, смесителем, электрикой 1200 мм (автомат 10А, светильник, выключатель)	Вариант 1	Нержавеющая сталь	1200x900x2145	355	56.0423В.29.08
Шкаф вытяжной с мойкой, смесителем, электрикой 1200 мм (автомат 10А, светильник, выключатель)	Вариант 1	Стеклопластик	1200x900x2145	360	56.0423В.31.08
Шкаф вытяжной с мойкой, смесителем, электрикой 1500 мм (автомат 10А, светильник, выключатель)	Вариант 2	Нержавеющая сталь	1500x900x2145	360	56.0425В.29.08
Шкаф вытяжной с мойкой, смесителем, электрикой 1500 мм (автомат 10А, светильник, выключатель)	Вариант 2	Стеклопластик	1500x900x2145	365	56.0425В.31.08
Шкаф вытяжной с мойкой, смесителем, электрикой 1800 мм (автомат 10А, светильник, выключатель)	Вариант 3	Нержавеющая сталь	1800x900x2145	365	56.0686В.29.08
Шкаф вытяжной с мойкой, смесителем, электрикой 1800 мм (автомат 10А, светильник, выключатель)	Вариант 3	Стеклопластик	1800x900x2145	370	56.0686В.31.08
Шкаф вытяжной с мойкой, смесителем, электрикой 1200 мм (автомат 10А, светильник, выключатель)	Вариант 1	Durcon	1200x900x2145	380	56.0423В.26.02 Т
Шкаф вытяжной без подвода воды с ВЗБ светильником 1500 мм	Вариант 2	Durcon + смеситель Tof	1500x900x2145	390	56.0425В.26.02 Т

Изделие / комплектация	Вид	Цвет	Размеры, мм (Д*Ш*В)	Масса, кг	Код
ШКАФ ДЛЯ НАГРЕВАТЕЛЬНЫХ ПЕЧЕЙ	Вариант 1	Белый	920x780x1870	85	56.0525.01.03
ШКАФ ДЛЯ НАГРЕВАТЕЛЬНЫХ ПЕЧЕЙ	Вариант 1	Серый	920x780x1870	85	56.0525.11.03
ШКАФ ДЛЯ НАГРЕВАТЕЛЬНЫХ ПЕЧЕЙ С ТУМБОЙ	Вариант 2	Белый	920x780x1870	106	56.0525.02.03
ШКАФ ДЛЯ НАГРЕВАТЕЛЬНЫХ ПЕЧЕЙ С ТУМБОЙ	Вариант 2	Серый	920x780x1870	106	56.0525.12.03
ШКАФ ДЛЯ НАГРЕВАТЕЛЬНЫХ ПЕЧЕЙ (евронога)	Вариант 3	Белый	1210x870x1895	90	56.0553.01.03
ШКАФ ДЛЯ НАГРЕВАТЕЛЬНЫХ ПЕЧЕЙ (евронога)	Вариант 3	Серый	1210x870x1895	90	56.0553.11.03
ШКАФ ДЛЯ НАГРЕВАТЕЛЬНЫХ ПЕЧЕЙ	Вариант 1	Белый	920x780x1870	88	56.0525.01.13
ШКАФ ДЛЯ НАГРЕВАТЕЛЬНЫХ ПЕЧЕЙ	Вариант 1	Серый	920x780x1870	88	56.0525.11.13
ШКАФ ДЛЯ НАГРЕВАТЕЛЬНЫХ ПЕЧЕЙ С ТУМБОЙ	Вариант 2	Белый	920x780x1870	109	56.0525.02.13
ШКАФ ДЛЯ НАГРЕВАТЕЛЬНЫХ ПЕЧЕЙ С ТУМБОЙ	Вариант 2	Серый	920x780x1870	109	56.0525.12.13
ШКАФ ДЛЯ НАГРЕВАТЕЛЬНЫХ ПЕЧЕЙ (евронога)	Вариант 3	Белый	1210x870x1895	93	56.0553.01.13
ШКАФ ДЛЯ НАГРЕВАТЕЛЬНЫХ ПЕЧЕЙ (евронога)	Вариант 3	Серый	1210x870x1895	93	56.0553.11.13

ШКАФЫ ВЫТЯЖНЫЕ НА ДВА РАБОЧИХ МЕСТА (2000 мм)



Вариант 2



Вариант 1



Вариант 3



Вариант 4

Химическая устойчивость

Рабочая поверхность

Нержавеющая
сталь

Керамика

Монолитный
керамогранит

Labgrade

Дополнительные опции:



вентилятор



регулятор скорости

Изделие / комплектация	Вид	Размеры, мм (Д*Ш*В)	Масса, кг	Код
ШКАФ ВЫТЯЖНОЙ С ЭЛЕКТРИКОЙ 2000 мм (2 автомат 10А, 6 розеток 220В, 2 светильника, 2 выключателя)	Вариант 1	2000x900x2145	467	56.0427.02.06
ШКАФ ВЫТЯЖНОЙ С ПОДВОДОМ ВОДЫ и ЭЛЕКТРИКОЙ 2000 мм (2 автомат 10А, 6 розеток 220В, 2 светильника, 2 выключателя)	Вариант 2	2000x900x2145	467	56.0427.05.06
ШКАФ ВЫТЯЖНОЙ БЕЗ ПОДВОДА ВОДЫ с 2 СВЕТИЛЬНИКАМИ ВЗБ, 2000 мм	Вариант 3	2000x900x2145	467	56.0427В.11.06
ШКАФ ВЫТЯЖНОЙ С ПОДВОДОМ ВОДЫ с 2 СВЕТИЛЬНИКАМИ ВЗБ, 2000 мм	Вариант 4	2000x900x2145	467	56.0427В.14.06
ШКАФ ВЫТЯЖНОЙ С ЭЛЕКТРИКОЙ 2000 мм (2 автомат 10А, 6 розеток 220В, 2 светильника, 2 выключателя)	Вариант 1	2000x900x2145	480	56.0427.00.03
ШКАФ ВЫТЯЖНОЙ С ПОДВОДОМ ВОДЫ и ЭЛЕКТРИКОЙ 2000 мм (2 автомат 10А, 6 розеток 220В, 2 светильника, 2 выключателя)	Вариант 2	2000x900x2145	480	56.0427.03.03
ШКАФ ВЫТЯЖНОЙ БЕЗ ПОДВОДА ВОДЫ с 2 СВЕТИЛЬНИКАМИ ВЗБ, 2000 мм	Вариант 3	2000x900x2145	480	56.0427В.09.03
ШКАФ ВЫТЯЖНОЙ С ПОДВОДОМ ВОДЫ с 2 СВЕТИЛЬНИКАМИ ВЗБ, 2000 мм	Вариант 4	2000x900x2145	480	56.0427В.12.03
ШКАФ ВЫТЯЖНОЙ С ЭЛЕКТРИКОЙ 2000 мм (2 автомат 10А, 6 розеток 220В, 2 светильника, 2 выключателя)	Вариант 1	2000x900x2145	473	56.0427.00.23
ШКАФ ВЫТЯЖНОЙ С ПОДВОДОМ ВОДЫ и ЭЛЕКТРИКОЙ 2000 мм (2 автомат 10А, 6 розеток 220В, 2 светильника, 2 выключателя)	Вариант 2	2000x900x2145	473	56.0427.03.23
ШКАФ ВЫТЯЖНОЙ БЕЗ ПОДВОДА ВОДЫ с 2 СВЕТИЛЬНИКАМИ ВЗБ, 2000 мм	Вариант 3	2000x900x2145	473	56.0427В.09.23
ШКАФ ВЫТЯЖНОЙ С ПОДВОДОМ ВОДЫ с 2 СВЕТИЛЬНИКАМИ ВЗБ, 2000 мм	Вариант 4	2000x900x2145	473	56.0427В.12.23
ШКАФ ВЫТЯЖНОЙ С ЭЛЕКТРИКОЙ 2000 мм (2 автомат 10А, 6 розеток 220В, 2 светильника, 2 выключателя)	Вариант 1	2000x900x2145	473	56.0427.01.08
ШКАФ ВЫТЯЖНОЙ С ПОДВОДОМ ВОДЫ и ЭЛЕКТРИКОЙ 2000 мм (2 автомат 10А, 6 розеток 220В, 2 светильника, 2 выключателя)	Вариант 2	2000x900x2145	473	56.0427.04.08
ШКАФ ВЫТЯЖНОЙ БЕЗ ПОДВОДА ВОДЫ с 2 СВЕТИЛЬНИКАМИ ВЗБ, 2000 мм	Вариант 3	2000x900x2145	473	56.0427В.10.08
ШКАФ ВЫТЯЖНОЙ С ПОДВОДОМ ВОДЫ с 2 СВЕТИЛЬНИКАМИ ВЗБ, 2000 мм	Вариант 4	2000x900x2145	473	56.0427В.13.08

Шкаф применяется для организации двух рабочих мест при проведении работ по химическому синтезу и анализу для предотвращения загрязнения воздуха рабочей зоны парами химических соединений, используемых в работе, а также для защиты работающих от попадания на кожный покров аэрозолей и капель реакционной смеси в случае ее разбрызгивания.

Шкаф представляет собой прочную металлическую конструкцию, покрытую полимерной порошковой краской, и состоит из двух частей: камеры вытяжной и основания, соединённых между собой винтами.

Рабочая зона камеры вытяжной закрыта подъёмным экраном, изготовленным из оргстекла, передвигающегося по направляющим. Максимальная высота подъёма экрана равна 670 мм. Вес экрана уравновешен с помощью двух грузов на тросах, расположенных в боковых стенках камеры вытяжной.

Шкаф оборудован воздухопроводом для вытяжки воздуха из рабочей зоны камеры вытяжной. На воздуховоде также смонтированы: выходной фланец для подсоединения к вытяжной вентиляции и патрубки для отвода воздуха из основания шкафа.

Основание имеет четыре отсека с открывающимися дверьми. Два центральных отсека имеют по две полки каждый. Верхние полки в отсеках – съёмные. Центральные отсеки также имеют каналы вытяжки, которые с помощью воздуховодов подсоединяются к воздуховодам камеры вытяжной. Правый и левый отсеки сантехнические. Рабочей поверхностью основания служит столешница.

У шкафов вытяжных с подводом воды, в столешницу симметрично по углам вмонтированы две пластиковые раковины. Эти модификации шкафа также оснащены сифонами и гибкими адаптерами для подключения раковин к сливной канализации. На задней стенке камеры вытяжной над раковинами размещены по два шаровых крана, снабжены ниппелями для подключения потребителей воды.

Освещение рабочей зоны осуществляется через остекленные окна двумя светодиодными светильниками 10В, расположенных в верхней части вытяжной камеры. На передней панели основания расположены два выключателя освещения. В модификациях шкафа с ВЗБ светильником окно в крышке отсутствует, ВЗБ светильник один и располагается внутри камеры, а провод через штуцер выводится наружу для подключения ВЗБ выключателя. Выключатель ВЗБ выносной устанавливается по требованию. Шкафы устанавливаются на регулируемые опоры для компенсации неровностей пола, а также для выравнивания мебели в одной плоскости.

Данная модификация шкафа (ВЗБ) не предусматривает установки дополнительного электрооборудования (розеток), т.к. это является нарушением техники безопасности.

ШКАФЫ ВЫТЯЖНЫЕ С КОКОНОМ ИЗ СТЕКЛОПЛАСТИКА

Шкафы применяются при проведении работ по химическому синтезу и анализу для предотвращения загрязнения воздуха рабочей зоны парами химических соединений, используемых в работе, а также для защиты работающих от попадания на кожный покров аэрозолей и капель реакционной смеси в случае ее разбрызгивания.

Шкафы представляют собой прочный металлический каркас, покрытый порошковой эпоксидно-полимерной краской. Состоят из двух частей: камеры вытяжной и основания, соединённых между собой винтами. Рабочая зона камеры вытяжной изолирована стеклопластиковым коробом (коконом) и закрыта подъёмным экраном, изготовленным из стекла триплекс, перемещающегося по направляющим. Максимальная высота подъёма экрана равна 680 мм. Вес экрана уравновешен с помощью двух грузов на тросах, расположенных в боковых стенках и камеры вытяжной.

Шкаф имеет модификации, штатно комплектующиеся принадлежностями для подвода воды и для её слива.

Шкаф оборудован воздухопроводом для вытяжки воздуха из рабочей зоны камеры вытяжной. На воздуховоде также смонтированы патрубки для отвода воздуха из основания камеры вытяжной.

Конструкция шкафа позволяет устанавливать дополнительные опции:

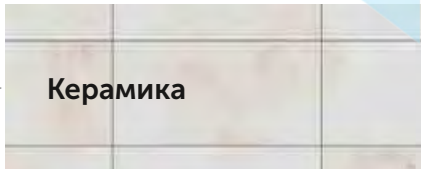
- монитор воздушного потока,
- дроссельную заслонку для дистанционного перекрытия вытяжной вентиляции,
- дистанционное управление кранами для подачи воды,
- краны для подачи технических газов, вакуума или сжатого воздуха.

Освещение рабочей зоны осуществляется через остекленное окно светодиодным светильником 16 Вт. На передней панели основания расположены выключатель освещения, три розетки 220 В, на которые подаётся напряжение электрической сети через выключатель автоматический с номинальным током 10 А.

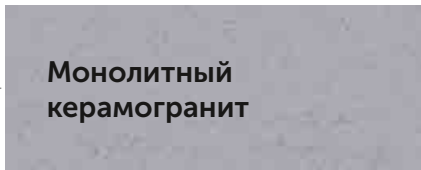
На задней стенке основания расположена электрическая контактная колодка для подключения к электрической сети. Основание имеет три отсека с открывающимися дверьми. Два отсека имеют по две полки. Левый и центральный отсеки оборудованы выдвижными нижними полками. Верхние полки в отсеках – съёмные. Правый отсек предназначен для размещения и обслуживания сантехнических коммуникаций. Левый и центральный отсеки имеют индивидуальные каналы вытяжки, расположенные на центральной задней стенке камеры вытяжной.

Шкафы устанавливаются на регулируемые опоры для компенсации неровностей пола, а также для выравнивания мебели в одной плоскости.

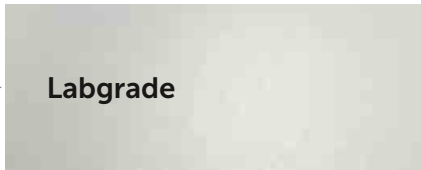
Рабочая поверхность



Керамика



Монолитный
керамогранит



Labgrade

Химическая устойчивость

Дополнительные опции:



вентилятор



регулятор скорости

Изделие / комплектация	Вид	Размеры, мм (Д*Ш*В)	Масса, кг	Код
ШКАФ ВЫТЯЖНОЙ 1200 мм С КОКОНОМ ИЗ СТЕКЛОПЛАСТИКА БЕЗ ВОДЫ С ЭЛЕКТРИКОЙ (автомат 10А, 3 розетки 220 В, выключатель, светильник)	Вариант 1	1200x820x2240	190	56.0715.00.03
ШКАФ ВЫТЯЖНОЙ 1500 мм С КОКОНОМ ИЗ СТЕКЛОПЛАСТИКА БЕЗ ВОДЫ С ЭЛЕКТРИКОЙ (автомат 10А, 3 розетки 220 В, выключатель, светильник)	Вариант 2	1500x850x2240	235	56.0721.00.03
ШКАФ ВЫТЯЖНОЙ 1800 мм С КОКОНОМ ИЗ СТЕКЛОПЛАСТИКА БЕЗ ВОДЫ С ЭЛЕКТРИКОЙ (автомат 10А, 3 розетки 220 В, выключатель, светильник)	Вариант 3	1800x850x2240	282	56.0725.00.03
ШКАФ ВЫТЯЖНОЙ 1200 мм С КОКОНОМ ИЗ СТЕКЛОПЛАСТИКА С ВОДОЙ И ЭЛЕКТРИКОЙ (автомат 10 А, 3 розетки 220 В, выключатель, светильник)	Вариант 4	1200x820x2240	190	56.0715.01.03
ШКАФ ВЫТЯЖНОЙ 1500 мм С КОКОНОМ ИЗ СТЕКЛОПЛАСТИКА С ВОДОЙ И ЭЛЕКТРИКОЙ (автомат 10 А, 3 розетки 220 В, выключатель, светильник)	Вариант 5	1500x850x2240	237	56.0721.01.03
ШКАФ ВЫТЯЖНОЙ 1800 мм С КОКОНОМ ИЗ СТЕКЛОПЛАСТИКА С ВОДОЙ И ЭЛЕКТРИКОЙ (автомат 10 А, 3 розетки 220 В, выключатель, светильник)	Вариант 6	1800x850x2240	285	56.0725.01.03
ШКАФ ВЫТЯЖНОЙ 1200 мм С КОКОНОМ ИЗ СТЕКЛОПЛАСТИКА БЕЗ ВОДЫ С ЭЛЕКТРИКОЙ (автомат 10А, 3 розетки 220 В, выключатель, светильник)	Вариант 1	1200x820x2240	180	56.0715.00.23
ШКАФ ВЫТЯЖНОЙ 1500 мм С КОКОНОМ ИЗ СТЕКЛОПЛАСТИКА БЕЗ ВОДЫ С ЭЛЕКТРИКОЙ (автомат 10А, 3 розетки 220 В, выключатель, светильник)	Вариант 2	1500x850x2240	225	56.0721.00.23
ШКАФ ВЫТЯЖНОЙ 1800 мм С КОКОНОМ ИЗ СТЕКЛОПЛАСТИКА БЕЗ ВОДЫ С ЭЛЕКТРИКОЙ (автомат 10А, 3 розетки 220 В, выключатель, светильник)	Вариант 3	1800x850x2240	270	56.0725.00.23
ШКАФ ВЫТЯЖНОЙ 1200 мм С КОКОНОМ ИЗ СТЕКЛОПЛАСТИКА С ВОДОЙ И ЭЛЕКТРИКОЙ (автомат 10 А, 3 розетки 220 В, выключатель, светильник)	Вариант 4	1200x820x2240	182	56.0715.01.23
ШКАФ ВЫТЯЖНОЙ 1500 мм С КОКОНОМ ИЗ СТЕКЛОПЛАСТИКА С ВОДОЙ И ЭЛЕКТРИКОЙ (автомат 10 А, 3 розетки 220 В, выключатель, светильник)	Вариант 5	1500x850x2240	227	56.0721.04.23
ШКАФ ВЫТЯЖНОЙ 1800 мм С КОКОНОМ ИЗ СТЕКЛОПЛАСТИКА С ВОДОЙ И ЭЛЕКТРИКОЙ (автомат 10 А, 3 розетки 220 В, выключатель, светильник)	Вариант 6	1800x850x2240	273	56.0725.01.23
ШКАФ ВЫТЯЖНОЙ 1200 мм С КОКОНОМ ИЗ СТЕКЛОПЛАСТИКА БЕЗ ВОДЫ С ЭЛЕКТРИКОЙ (автомат 10А, 3 розетки 220 В, выключатель, светильник)	Вариант 1	1200x820x2240	176	56.0715.00.08
ШКАФ ВЫТЯЖНОЙ 1500 мм С КОКОНОМ ИЗ СТЕКЛОПЛАСТИКА БЕЗ ВОДЫ С ЭЛЕКТРИКОЙ (автомат 10А, 3 розетки 220 В, выключатель, светильник)	Вариант 2	1500x850x2240	221	56.0721.00.08
ШКАФ ВЫТЯЖНОЙ 1800 мм С КОКОНОМ ИЗ СТЕКЛОПЛАСТИКА БЕЗ ВОДЫ С ЭЛЕКТРИКОЙ (автомат 10А, 3 розетки 220 В, выключатель, светильник)	Вариант 3	1800x850x2240	266	56.0725.00.08
ШКАФ ВЫТЯЖНОЙ 1200 мм С КОКОНОМ ИЗ СТЕКЛОПЛАСТИКА С ВОДОЙ И ЭЛЕКТРИКОЙ (автомат 10 А, 3 розетки 220 В, выключатель, светильник)	Вариант 4	1200x820x2240	179	56.0715.01.08
ШКАФ ВЫТЯЖНОЙ 1500 мм С КОКОНОМ ИЗ СТЕКЛОПЛАСТИКА С ВОДОЙ И ЭЛЕКТРИКОЙ (автомат 10 А, 3 розетки 220 В, выключатель, светильник)	Вариант 5	1500x850x2240	224	56.0721.01.08
ШКАФ ВЫТЯЖНОЙ 1800 мм С КОКОНОМ ИЗ СТЕКЛОПЛАСТИКА С ВОДОЙ И ЭЛЕКТРИКОЙ (автомат 10 А, 3 розетки 220 В, выключатель, светильник)	Вариант 6	1800x850x2240	270	56.0725.01.08



Вариант 1



Вариант 2



Вариант 3

ШКАФЫ ВЫТЯЖНЫЕ С КОКОНОМ ИЗ СТЕКЛОПЛАСТИКА

Шкаф применяется при проведении работ по химическому синтезу и анализу с использованием в работе в том числе едких и химически агрессивных веществ, органических растворителей, нефтепродуктов и ЛВЖ, а также для предотвращения загрязнения воздуха рабочей зоны парами химических соединений, используемых в работе.

Рабочая зона камеры вытяжной изолирована стеклопластиковым коробом (коконом) и закрыта подъемным экраном, изготовленным из стекла триплекс, передвигающегося по направляющим. Максимальная высота подъема экрана равна 680 мм



Вариант 4

Дополнительные опции:



вентилятор



регулятор скорости



Вариант 5



Вариант 6



фланец D=200 мм для подключения вытяжки

воздухоотводы

сливные Чашы

ШКАФЫ ВЫТЯЖНЫЕ С КОКОНОМ ИЗ СТЕКЛОПЛАСТИКА С МОЙКОЙ



Вариант 1

Рабочая поверхность

Монолитный
керамогранит

Labgrade

Химическая устойчивость

Дополнительные опции:



вентилятор



регулятор скорости

Изделие / комплектация	Вид	Мойка	Размеры, мм (Д*Ш*В)	Масса, кг	Код
ШКАФ ВЫТЯЖНОЙ 1200 мм С КОКОНОМ ИЗ СТЕКЛОПЛАСТИКА С МОЙКОЙ, СМЕСИТЕЛЕМ И ЭЛЕКТРИКОЙ (автомат 10А, 3 розетки 220В, выключатель, светильник)	Вариант 1	Нержавеющая сталь	1200x820x2240	178	56.0715.05.23
		Стеклопластик	1200x820x2240	183	56.0715.15.23
ШКАФ ВЫТЯЖНОЙ 1500 мм С КОКОНОМ ИЗ СТЕКЛОПЛАСТИКА С МОЙКОЙ, СМЕСИТЕЛЕМ И ЭЛЕКТРИКОЙ (автомат 10А, 3 розетки 220В, выключатель, светильник)	Вариант 2	Нержавеющая сталь	1500x850x2240	223	56.0721.05.23
		Стеклопластик	1500x850x2240	228	56.0721.15.23
ШКАФ ВЫТЯЖНОЙ 1800 мм С КОКОНОМ ИЗ СТЕКЛОПЛАСТИКА С МОЙКОЙ, СМЕСИТЕЛЕМ И ЭЛЕКТРИКОЙ (автомат 10А, 3 розетки 220В, выключатель, светильник)	Вариант 3	Нержавеющая сталь	1800x850x2240	270	56.0725.05.23
		Стеклопластик	1800x850x2240	275	56.0725.15.23
ШКАФ ВЫТЯЖНОЙ 1200 мм С КОКОНОМ ИЗ СТЕКЛОПЛАСТИКА С МОЙКОЙ, СМЕСИТЕЛЕМ И ЭЛЕКТРИКОЙ (автомат 10А, 3 розетки 220В, выключатель, светильник)	Вариант 1	Нержавеющая сталь	1200x820x2240	176	56.0715.05.08
		Стеклопластик	1200x820x2240	181	56.0715.15.08
ШКАФ ВЫТЯЖНОЙ 1500 мм С КОКОНОМ ИЗ СТЕКЛОПЛАСТИКА С МОЙКОЙ, СМЕСИТЕЛЕМ И ЭЛЕКТРИКОЙ (автомат 10А, 3 розетки 220В, выключатель, светильник)	Вариант 2	Нержавеющая сталь	1500x850x2240	221	56.0721.05.08
		Стеклопластик	1500x850x2240	226	56.0721.15.08
ШКАФ ВЫТЯЖНОЙ 1800 мм С КОКОНОМ ИЗ СТЕКЛОПЛАСТИКА С МОЙКОЙ, СМЕСИТЕЛЕМ И ЭЛЕКТРИКОЙ (автомат 10А, 3 розетки 220В, выключатель, светильник)	Вариант 3	Нержавеющая сталь	1800x850x2240	265	56.0725.05.08
		Стеклопластик	1800x850x2240	272	56.0725.15.08



Вариант 2



Вариант 3

ШКАФЫ ВЫТЯЖНЫЕ С КОКОНОМ ИЗ СТЕКЛОПЛАСТИКА С ВЗБ СВЕТИЛЬНИКОМ

Шкафы вытяжные во взрывобезопасном исполнении (ВЗБ) комплектуются взрывобезопасным светильником и выносным взрывобезопасным выключателем освещения, без электрики на передней панели.

Данная модификация шкафа (ВЗБ) не предусматривает установки дополнительного электрооборудования (розеток), т.к. это является нарушением техники безопасности.



Вариант 1

Химическая устойчивость

Рабочая поверхность

Керамика

Монолитный
керамогранит

Labgrade

Изделие / комплектация	Вид	Размеры, мм (Д*Ш*В)	Масса, кг	Код
ШКАФ ВЫТЯЖНОЙ 1200 мм С КОКОНОМ ИЗ СТЕКЛОПЛАСТИКА БЕЗ ВОДЫ С ВЗБ СВЕТИЛЬНИКОМ	Вариант 1	1200x820x2240	190	56.0715В.02.03
ШКАФ ВЫТЯЖНОЙ 1200 мм С КОКОНОМ ИЗ СТЕКЛОПЛАСТИКА С ВОДОЙ С ВЗБ СВЕТИЛЬНИКОМ	Вариант 2	1200x820x2240	192	56.0715В.04.03
ШКАФ ВЫТЯЖНОЙ 1500 мм С КОКОНОМ ИЗ СТЕКЛОПЛАСТИКА БЕЗ ВОДЫ С ВЗБ СВЕТИЛЬНИКОМ	Вариант 3	1500x850x2240	235	56.0721В.02.03
ШКАФ ВЫТЯЖНОЙ 1800 мм С КОКОНОМ ИЗ СТЕКЛОПЛАСТИКА БЕЗ ВОДЫ С ВЗБ СВЕТИЛЬНИКОМ	Вариант 4	1800x850x2240	282	56.0725В.02.03
ШКАФ ВЫТЯЖНОЙ 1200 мм С КОКОНОМ ИЗ СТЕКЛОПЛАСТИКА БЕЗ ВОДЫ С ВЗБ СВЕТИЛЬНИКОМ	Вариант 1	1200x820x2240	180	56.0715В.02.23
ШКАФ ВЫТЯЖНОЙ 1200 мм С КОКОНОМ ИЗ СТЕКЛОПЛАСТИКА С ВОДОЙ С ВЗБ СВЕТИЛЬНИКОМ	Вариант 2	1200x820x2240	182	56.0715В.04.23
ШКАФ ВЫТЯЖНОЙ 1500 мм С КОКОНОМ ИЗ СТЕКЛОПЛАСТИКА БЕЗ ВОДЫ С ВЗБ СВЕТИЛЬНИКОМ	Вариант 3	1500x850x2240	225	56.0721В.02.23
ШКАФ ВЫТЯЖНОЙ 1800 мм С КОКОНОМ ИЗ СТЕКЛОПЛАСТИКА БЕЗ ВОДЫ С ВЗБ СВЕТИЛЬНИКОМ	Вариант 4	1800x850x2240	270	56.0725В.02.23
ШКАФ ВЫТЯЖНОЙ 1200 мм С КОКОНОМ ИЗ СТЕКЛОПЛАСТИКА БЕЗ ВОДЫ С ВЗБ СВЕТИЛЬНИКОМ	Вариант 1	1200x820x2240	176	56.0715В.02.08
ШКАФ ВЫТЯЖНОЙ 1200 мм С КОКОНОМ ИЗ СТЕКЛОПЛАСТИКА С ВОДОЙ С ВЗБ СВЕТИЛЬНИКОМ	Вариант 2	1200x820x2240	179	56.0715В.04.08
ШКАФ ВЫТЯЖНОЙ 1500 мм С КОКОНОМ ИЗ СТЕКЛОПЛАСТИКА БЕЗ ВОДЫ С ВЗБ СВЕТИЛЬНИКОМ	Вариант 3	1500x850x2240	221	56.0721В.02.08
ШКАФ ВЫТЯЖНОЙ 1800 мм С КОКОНОМ ИЗ СТЕКЛОПЛАСТИКА БЕЗ ВОДЫ С ВЗБ СВЕТИЛЬНИКОМ	Вариант 4	1800x850x2240	266	56.0725В.02.08



Вариант 2



Вариант 3



Вариант 4

ШКАФЫ ВЫТЯЖНЫЕ С КОКОНОМ ИЗ СТЕКЛОПЛАСТИКА С ВЗБ СВЕТИЛЬНИКОМ И МОЙКОЙ

Шкафы вытяжные во взрывобезопасном исполнении (ВЗБ) комплектуются взрывобезопасным светильником и выносным взрывобезопасным выключателем освещения, без электрики на передней панели.

Данная модификация шкафа (ВЗБ) не предусматривает установки дополнительного электрооборудования (розеток), т.к. это является нарушением техники безопасности.



Вариант 1

Рабочая поверхность

Монолитный
керамогранит

Labgrade

Химическая устойчивость

Дополнительные опции:



вентилятор



регулятор скорости

Изделие / комплектация	Вид	Мойка	Размеры, мм (Д*Ш*В)	Масса, кг	Код
ШКАФ ВЫТЯЖНОЙ 1200 мм С КОКОНОМ ИЗ СТЕКЛОПЛАСТИКА С МОЙКОЙ И СМЕСИТЕЛЕМ, ВЗБ СВЕТИЛЬНИКОМ	Вариант 1	Нержавеющая сталь	1200x820x2240	176	56.0715B.06.23
		Стеклопластик	1200x820x2240	181	56.0715B.16.23
ШКАФ ВЫТЯЖНОЙ 1500 мм С КОКОНОМ ИЗ СТЕКЛОПЛАСТИКА С МОЙКОЙ И СМЕСИТЕЛЕМ, ВЗБ СВЕТИЛЬНИКОМ	Вариант 2	Нержавеющая сталь	1500x850x2240	223	56.0721B.06.23
		Стеклопластик	1500x850x2240	228	56.0721B.16.23
ШКАФ ВЫТЯЖНОЙ 1800 мм С КОКОНОМ ИЗ СТЕКЛОПЛАСТИКА С МОЙКОЙ И СМЕСИТЕЛЕМ, ВЗБ СВЕТИЛЬНИКОМ	Вариант 3	Нержавеющая сталь	1800x850x2240	270	56.0725B.06.23
		Стеклопластик	1800x850x2240	275	56.0725B.16.23
ШКАФ ВЫТЯЖНОЙ 1200 мм С КОКОНОМ ИЗ СТЕКЛОПЛАСТИКА С МОЙКОЙ И СМЕСИТЕЛЕМ, ВЗБ СВЕТИЛЬНИКОМ	Вариант 1	Нержавеющая сталь	1200x820x2240	177	56.0715B.06.08
		Стеклопластик	1200x820x2240	180	56.0715B.16.08
ШКАФ ВЫТЯЖНОЙ 1500 мм С КОКОНОМ ИЗ СТЕКЛОПЛАСТИКА С МОЙКОЙ И СМЕСИТЕЛЕМ, ВЗБ СВЕТИЛЬНИКОМ	Вариант 2	Нержавеющая сталь	1500x850x2240	221	56.0721B.06.08
		Стеклопластик	1500x850x2240	226	56.0721B.16.08
ШКАФ ВЫТЯЖНОЙ 1800 мм С КОКОНОМ ИЗ СТЕКЛОПЛАСТИКА С МОЙКОЙ И СМЕСИТЕЛЕМ, ВЗБ СВЕТИЛЬНИКОМ	Вариант 3	Нержавеющая сталь	1800x850x2240	265	56.0725B.06.08
		Стеклопластик	1800x850x2240	272	56.0725B.16.08



Вариант 2



Вариант 3

ЭВРИКА®

МЕБЕЛЬ ДЛЯ УЧЕБНЫХ ЗАВЕДЕНИЙ

НеваРеактив



НеваРеактив

* данные обшивки (экраны) столов в стандартной комплектации изготавливаются в сером цвете. Выполнение в другом цвете (как на рис) является дополнительной опцией.

ЛАБОРАТОРНАЯ МЕБЕЛЬ СЕРИИ «ЭВРИКА»

Мебель «Эврика» – это мебель для учебных заведений, предназначенная для использования в кабинетах биологии, физики и химии.

Серийная линейка «Эврика» – мебель, изготовленная из металла, что определяет ряд ее неоспоримых преимуществ. В частности, металлическая ученическая лабораторная мебель прочна, устойчива, отличается надежностью и долговечностью.

Металлоконструкции лабораторной мебели разработаны на основе профильной трубы квадратного и прямоугольного сечения размерами 30х60х2,0 мм, 30х30х1,2 мм и стального листа толщиной 1 мм. Сварные, сборно-разборные каркасы окрашены эпоксидно-полиэфирной краской RAL 7035 с применением порошковой технологии подвергнутой высокотемпературной закалке при температуре 200 °С. Корпуса мебели не имеют деревянных, меламиновых, ДСП элементов.

Мебель устанавливается на регулируемые опоры для компенсации неровностей пола и для выравнивания мебели в одной плоскости.

Поставляется в собранном и разобранном виде. Мебель соответствует требованиям ГОСТ 22046 2016 и ТР ТС 025/2012 «О безопасности мебельной продукции», а также имеет сертификат соответствия.

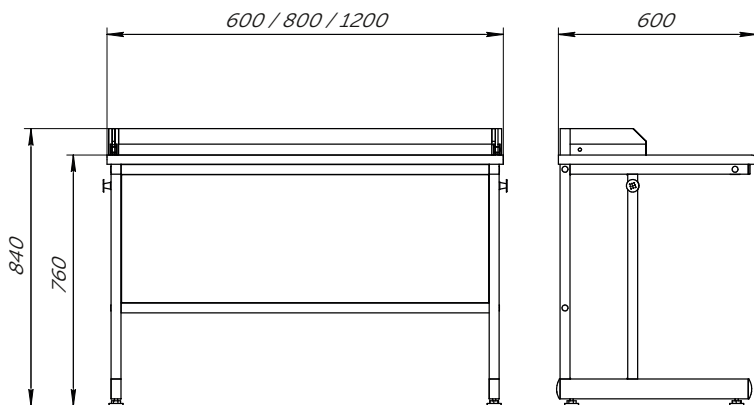
Гарантийный срок эксплуатации мебели – 24 месяца со дня получения её потребителем.

СОДЕРЖАНИЕ

СТОЛЫ УЧЕНИЧЕСКИЕ (высота рабочей поверхности 760 мм)	94
СТОЛЫ УЧЕНИЧЕСКИЕ С ПОДВОДОМ ВОДЫ И ЭЛЕКТРИКОЙ	96
СТОЛЫ УЧЕНИЧЕСКИЕ	98
СТОЛЫ ДЕМОНСТРАЦИОННЫЕ	100
СТОЛЫ ДЕМОНСТРАЦИОННЫЕ С ЭЛЕКТРИКОЙ И ПОДВОДОМ ВОДЫ	104
СТОЛЫ ПРЕПОДАВАТЕЛЯ	106
СТОЛЫ ЛАБОРАНТА	108
МОЙКА ОДИНАРНАЯ	108
ШКАФЫ ДЕМОНСТРАЦИОННЫЕ	110
ШКАФЫ ДЕМОНСТРАЦИОННЫЕ СПЕЦИАЛИЗИРОВАННЫЕ	114

СТОЛЫ УЧЕНИЧЕСКИЕ

(высота рабочей поверхности 760 мм)



Вариант 1



Вариант 2



Вариант 3



Вариант 4



Вариант 5



Вариант 6

Химическая устойчивость

Рабочая поверхность

Ламинат белый

Ламинат серый

Labgrade

Столы ученические бывают нескольких видов:

- с выдвигаемым блоком, для размещения микроработаторий для практических занятий в кабинете химии.
- с выдвигаемым блоком, для размещения оборудования для практических занятий и розетками 42В внутри блока, для кабинета физики.
- с откидной крышкой, для размещения микроработаторий при проведении практических занятий в кабинете химии.
- с откидной крышкой, для размещения оборудования для практических занятий и розетками 42В внутри блока в кабинете физики.
- с бортиком 8 см из прозрачного оргстекла, который предотвращает падение оборудования, для кабинета химии.
- с бортиком 8 см из прозрачного оргстекла, с расположенными на нем розетками 42В, для кабинета физики.

Рекомендуется для школ, где проводится большое количество лабораторных работ.

Изделие / комплектация	Вид	Размеры, мм (Д*Ш*В)	Масса, кг	Код
СТОЛ УЧЕНИЧЕСКИЙ, 600 мм	Вариант 1	600х600х760	25	56.0217.20.04
СТОЛ УЧЕНИЧЕСКИЙ, 800 мм	Вариант 2	800х600х760	27	56.0217.10.04
СТОЛ УЧЕНИЧЕСКИЙ, 1200 мм	Вариант 3	1200х600х760	32	56.0217.00.04
СТОЛ УЧЕНИЧЕСКИЙ с БОРТИКОМ, 600 мм	Вариант 4	600х600х840	26	56.0217.21.04
СТОЛ УЧЕНИЧЕСКИЙ с БОРТИКОМ, 800 мм	Вариант 5	800х600х840	29	56.0217.11.04
СТОЛ УЧЕНИЧЕСКИЙ с БОРТИКОМ, 1200 мм	Вариант 6	1200х600х840	34	56.0217.01.04
СТОЛ УЧЕНИЧЕСКИЙ с БОРТИКОМ, с 2мя розетками 42 В, 600 мм	Вариант 7	600х600х840	27	56.0217.22.04
СТОЛ УЧЕНИЧЕСКИЙ с БОРТИКОМ, с 2мя розетками 42 В, 800 мм	Вариант 8	800х600х840	30	56.0217.12.04
СТОЛ УЧЕНИЧЕСКИЙ с БОРТИКОМ, с 2мя розетками 42 В, 1200 мм	Вариант 9	1200х600х840	35	56.0217.02.04
СТОЛ УЧЕНИЧЕСКИЙ, 600 мм	Вариант 1	600х600х760	25	56.0217.20.14
СТОЛ УЧЕНИЧЕСКИЙ, 800 мм	Вариант 2	800х600х760	27	56.0217.10.14
СТОЛ УЧЕНИЧЕСКИЙ, 1200 мм	Вариант 3	1200х600х760	32	56.0217.00.14
СТОЛ УЧЕНИЧЕСКИЙ с БОРТИКОМ, 600 мм	Вариант 4	600х600х840	26	56.0217.21.14
СТОЛ УЧЕНИЧЕСКИЙ с БОРТИКОМ, 800 мм	Вариант 5	800х600х840	29	56.0217.11.14
СТОЛ УЧЕНИЧЕСКИЙ с БОРТИКОМ, 1200 мм	Вариант 6	1200х600х840	34	56.0217.01.14
СТОЛ УЧЕНИЧЕСКИЙ с БОРТИКОМ, с 2мя розетками 42 В, 600 мм	Вариант 7	600х600х840	27	56.0217.22.14
СТОЛ УЧЕНИЧЕСКИЙ с БОРТИКОМ, с 2мя розетками 42 В, 800 мм	Вариант 8	800х600х840	30	56.0217.12.14
СТОЛ УЧЕНИЧЕСКИЙ с БОРТИКОМ, с 2мя розетками 42 В, 1200 мм	Вариант 9	1200х600х840	35	56.0217.02.14
СТОЛ УЧЕНИЧЕСКИЙ, 600 мм	Вариант 1	600х600х760	28	56.0217.20.08
СТОЛ УЧЕНИЧЕСКИЙ, 800 мм	Вариант 2	800х600х760	30	56.0217.10.08
СТОЛ УЧЕНИЧЕСКИЙ, 1200 мм	Вариант 3	1200х600х760	35	56.0217.00.08
СТОЛ УЧЕНИЧЕСКИЙ с БОРТИКОМ, 600 мм	Вариант 4	600х600х840	29	56.0217.21.08
СТОЛ УЧЕНИЧЕСКИЙ с БОРТИКОМ, 800 мм	Вариант 5	800х600х840	32	56.0217.11.08
СТОЛ УЧЕНИЧЕСКИЙ с БОРТИКОМ, 1200 мм	Вариант 6	1200х600х840	37	56.0217.01.08
СТОЛ УЧЕНИЧЕСКИЙ с БОРТИКОМ, с 2мя розетками 42 В, 600 мм	Вариант 7	600х600х840	30	56.0217.22.08
СТОЛ УЧЕНИЧЕСКИЙ с БОРТИКОМ, с 2мя розетками 42 В, 800 мм	Вариант 8	800х600х840	33	56.0217.12.08
СТОЛ УЧЕНИЧЕСКИЙ с БОРТИКОМ, с 2мя розетками 42 В, 1200 мм	Вариант 9	1200х600х840	38	56.0217.02.08



Вариант 7*



Вариант 8*



Вариант 9*

* Вывод провода всегда производится из левой стойки, если заказчик не указал иное.

СТОЛЫ УЧЕНИЧЕСКИЕ С ПОДВОДОМ ВОДЫ И ЭЛЕКТРИКОЙ



Вариант 1



Вариант 2



Вариант 3

Х и м и ч е с к а я у с т о й ч и в о с т ь

Р а б о ч а я п о в е р х н о с т ь

Керамика

Монолитный
керамогранит

Labgrade-лайт

Labgrade

Столы ученические бывают нескольких видов:

- с сервисной стойкой, электрикой и подводом воды, для кабинета химии. Рекомендуется для специализированных школ.
- с сервисной стойкой и электрикой, для кабинета физики. Рекомендуется для специализированных школ.
- с подводом воды, для кабинета химии.
- без подвода воды и электрики
- Столы устанавливаются на регулируемые опоры для компенсации неровностей пола, а также для выравнивания мебели в одной плоскости. Высота рабочей поверхности 760 мм.
- Поставляются в собранном и разобранном виде.

Изделие / комплектация	Вид	Размеры, мм (Д*Ш*В)	Масса, кг	Код
Стол ученический с подводом воды	Вариант 1	1212x610x760	46	56.0440.00.03-01
Стол ученический с подводом воды и бортиком	Вариант 2	1212x610x840	48	56.0440.01.03-01
Стол ученический с подводом воды, бортиком и с 2-мя розетками 42 В	Вариант 3	1212x610x840	49	56.0440.02.03-01
Стол ученический с сервисной стойкой с электрикой (УЗО 10 А, 4 розетки 220 В)	Вариант 4	1515x750x760	72	56.0545.00.03
Стол ученический с подводом воды, сервисной стойкой с электрикой (УЗО 10 А, 4 розетки 220 В)	Вариант 5	1515x750x760	75	56.0544.00.03
Стол ученический с подводом воды	Вариант 1	1212x610x760	41	56.0440.00.23-01
Стол ученический с подводом воды и бортиком	Вариант 2	1212x610x840	43	56.0440.01.23-01
Стол ученический с подводом воды, бортиком и с 2-мя розетками 42 В	Вариант 3	1212x610x840	44	56.0440.02.23-01
Стол ученический с сервисной стойкой с электрикой (УЗО 10 А, 4 розетки 220 В)	Вариант 4	1515x750x760	63	56.0545.00.23
Стол ученический с подводом воды, сервисной стойкой с электрикой (УЗО 10 А, 4 розетки 220 В)	Вариант 5	1515x750x760	66	56.0544.00.23
Стол ученический с подводом воды	Вариант 1	1212x610x760	37	56.0440.00.18-01
Стол ученический с подводом воды и бортиком	Вариант 2	1212x610x840	39	56.0440.01.18-01
Стол ученический с подводом воды, бортиком и с 2-мя розетками 42 В	Вариант 3	1212x610x840	40	56.0440.02.18-01
Стол ученический с сервисной стойкой с электрикой (УЗО 10 А, 4 розетки 220 В)	Вариант 4	1515x750x760	57	56.0545.00.18
Стол ученический с подводом воды, сервисной стойкой с электрикой (УЗО 10 А, 4 розетки 220 В)	Вариант 5	1515x750x760	60	56.0544.00.18
Стол ученический с подводом воды	Вариант 1	1200x600x760	38	56.0440.00.08-01
Стол ученический с подводом воды и бортиком	Вариант 2	1200x600x840	40	56.0440.01.08-01
Стол ученический с подводом воды, бортиком и с 2-мя розетками 42 В	Вариант 3	1200x600x840	41	56.0440.02.08-01
Стол ученический с сервисной стойкой с электрикой (УЗО 10 А, 4 розетки 220 В)	Вариант 4	1500x750x760	60	56.0545.00.08
Стол ученический с подводом воды, сервисной стойкой с электрикой (УЗО 10 А, 4 розетки 220 В)	Вариант 5	1500x750x760	63	56.0544.00.08



Вариант 4



Вариант 5



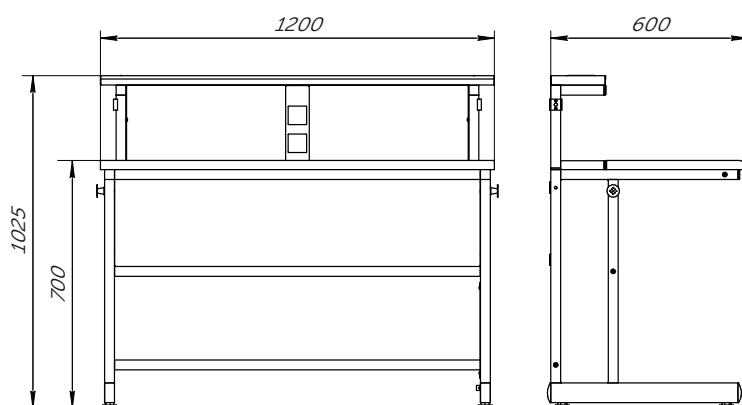
СТОЛЫ УЧЕНИЧЕСКИЕ



Вариант 1



Вариант 2



Вариант 3



Вариант 4*

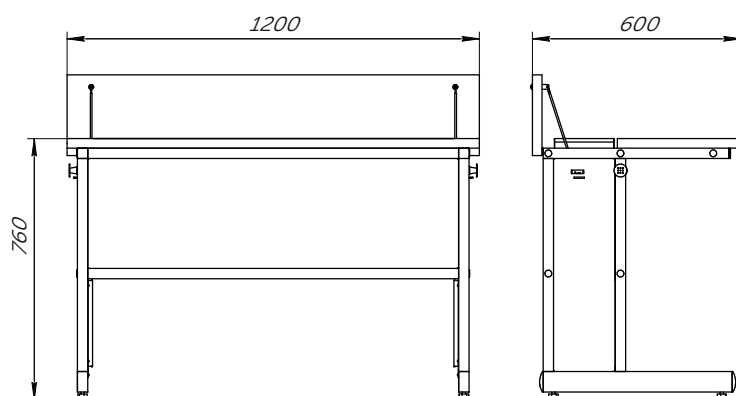
Рабочая поверхность

Ламинат белый

Ламинат серый

Химическая устойчивость

Изделие / комплектация	Вид	Размеры, мм (Д*Ш*В)	Масса, кг	Код
СТОЛ УЧЕНИЧЕСКИЙ с ВЫДВИЖНЫМ БЛОКОМ	Вариант 3	1200x600x1025	40	56.0204.00.04-01
СТОЛ УЧЕНИЧЕСКИЙ с ВЫДВИЖНЫМ БЛОКОМ и 2-мя РОЗЕТКАМИ 42 В	Вариант 4	1200x600x1025	41	56.0214.01.04-01
СТОЛ УЧЕНИЧЕСКИЙ с ОТКИДНОЙ КРЫШКОЙ	Вариант 5	1200x600x950	45	56.0254.00.04
СТОЛ УЧЕНИЧЕСКИЙ с ОТКИДНОЙ КРЫШКОЙ, 2-мя РОЗЕТКАМИ 42 В	Вариант 6	1200x600x950	46	56.0254.01.04
СТОЛ УЧЕНИЧЕСКИЙ УПРОЩЕННЫЙ, высота 700 мм	Вариант 1	700x500x700	11	56.0623.01.14
СТОЛ УЧЕНИЧЕСКИЙ УПРОЩЕННЫЙ, высота 700 мм	Вариант 1	1200x500x700	14	56.0623.02.14
СТОЛ УЧЕНИЧЕСКИЙ УПРОЩЕННЫЙ, высота 760 мм	Вариант 2	700x500x760	12	56.0623.11.14
СТОЛ УЧЕНИЧЕСКИЙ УПРОЩЕННЫЙ, высота 760 мм	Вариант 2	1200x500x760	15	56.0623.12.14
СТОЛ УЧЕНИЧЕСКИЙ с ВЫДВИЖНЫМ БЛОКОМ	Вариант 3	1200x600x1025	40	56.0204.00.14-01
СТОЛ УЧЕНИЧЕСКИЙ с ВЫДВИЖНЫМ БЛОКОМ и 2-мя РОЗЕТКАМИ 42 В	Вариант 4	1200x600x1025	41	56.0214.01.14-01
СТОЛ УЧЕНИЧЕСКИЙ с ОТКИДНОЙ КРЫШКОЙ	Вариант 5	1200x600x950	45	56.0254.00.14
СТОЛ УЧЕНИЧЕСКИЙ с ОТКИДНОЙ КРЫШКОЙ, 2-мя РОЗЕТКАМИ 42 В	Вариант 6	1200x600x950	46	56.0254.01.14



Вариант 5



Вариант 6*

* Вывод провода всегда производится из левой стойки, если заказчик не указал иное.

СТОЛЫ ДЕМОНСТРАЦИОННЫЕ

Предназначены для проведения демонстрационных опытов преподавателем, в кабинетах химии, физики, биологии. Столы устанавливаются на регулируемые опоры для компенсации неровностей пола.

Поставляются в собранном и разобранном виде.



Вариант 1



Вариант 2



Вариант 3



Вариант 4

Х и м и ч е с к а я у с т о й ч и в о с т ь

Р а б о ч а я п о в е р х н о с т ь

Ламинат белый

Ламинат серый

Керамика

Монолитный
керамогранит

Labgrade-лайт

Labgrade

Сталь

НеварРеактив

НеварРеактив

Изделие / комплектация	Вид	Размеры, мм (Д*Ш*В)	Масса, кг	
СТОЛ ДЕМОНСТРАЦИОННЫЙ с ЭЛЕКТРИКОЙ (Автомат 10А, 2 розетки 220 В)	Вариант 1	1200x750x900	57	56.0206.00.04-01
СТОЛ ДЕМОНСТРАЦИОННЫЙ с ЭЛЕКТРИКОЙ (УЗО 10А, 2 автомата 10А, 4 розетки 220 В, 2 розетки 42 В)	Вариант 3	2400x750x900	120	56.0216.00.04
СТОЛ ДЕМОНСТРАЦИОННЫЙ с ЭЛЕКТРИКОЙ (УЗО 10А, автомат 10А, 3 розетки 220 В, 2 розетки 42 В). Для подачи низковольтного напряжения 42 В к столам учащихся (3 выключателя, 3 автомата 10А)	Вариант 4	2400x750x900	140	56.0216.01.04
СТОЛ ДЕМОНСТРАЦИОННЫЙ с ЭЛЕКТРИКОЙ (Автомат 10А, 2 розетки 220 В)	Вариант 1	1200x750x900	57	56.0206.00.14-01
СТОЛ ДЕМОНСТРАЦИОННЫЙ с ЭЛЕКТРИКОЙ (УЗО 10А, 2 автомата 10А, 4 розетки 220 В, 2 розетки 42 В)	Вариант 3	2400x750x900	120	56.0216.00.14
СТОЛ ДЕМОНСТРАЦИОННЫЙ с ЭЛЕКТРИКОЙ (УЗО 10А, автомат 10А, 3 розетки 220 В, 2 розетки 42 В). Для подачи низковольтного напряжения 42 В к столам учащихся (3 выключателя, 3 автомата 10А)	Вариант 4	2400x750x900	140	56.0216.01.14
СТОЛ ДЕМОНСТРАЦИОННЫЙ с ЭЛЕКТРИКОЙ (Автомат 10А, 2 розетки 220 В)	Вариант 1	1212x750x900	70	56.0206.00.03-01
СТОЛ ДЕМОНСТРАЦИОННЫЙ с ПОДВОДОМ ВОДЫ	Вариант 2	1212x750x900	65	56.0454.01.03-01
СТОЛ ДЕМОНСТРАЦИОННЫЙ с ЭЛЕКТРИКОЙ (Автомат 10А, 2 розетки 220 В)	Вариант 1	1212x750x900	61	56.0206.00.23-01
СТОЛ ДЕМОНСТРАЦИОННЫЙ с ПОДВОДОМ ВОДЫ	Вариант 2	1212x750x900	60	56.0454.01.23-01
СТОЛ ДЕМОНСТРАЦИОННЫЙ с ЭЛЕКТРИКОЙ (Автомат 10А, 2 розетки 220 В)	Вариант 1	1212x750x900	57	56.0206.00.18-01
СТОЛ ДЕМОНСТРАЦИОННЫЙ с ПОДВОДОМ ВОДЫ	Вариант 2	1212x750x900	52	56.0454.01.18-01
СТОЛ ДЕМОНСТРАЦИОННЫЙ с ЭЛЕКТРИКОЙ (Автомат 10А, 2 розетки 220 В)	Вариант 1	1200x750x900	59	56.0206.00.08-01
СТОЛ ДЕМОНСТРАЦИОННЫЙ с ПОДВОДОМ ВОДЫ	Вариант 2	1200x750x900	53	56.0454.01.08-01

Дополнительная опция к данным столам : ТУМБА с КОМПРЕССОРОМ

ТУМБА с КОМПРЕССОРОМ и ВОЗДУХОДУВКОЙ, дверь правая	Вариант 5	460x530x640	32	56.0702.00.10-01
ТУМБА с КОМПРЕССОРОМ и ВОЗДУХОДУВКОЙ, дверь левая	Вариант 6	460x530x640	32	56.0702.10.10-01

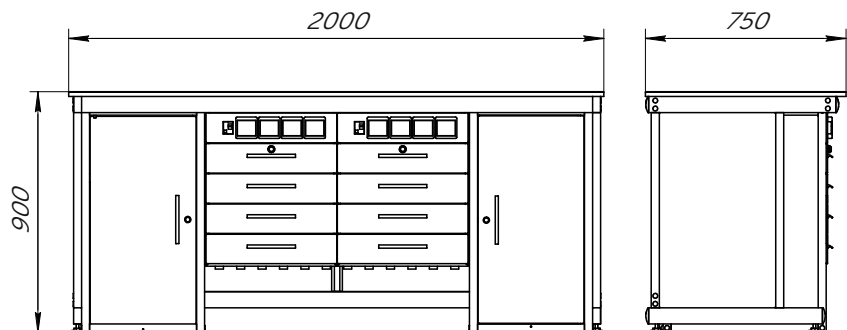


Вариант 5



Вариант 6

СТОЛЫ ДЕМОНСТРАЦИОННЫЕ



Вариант 1



Вариант 2



Вариант 3



Вариант 4



Вариант 5



Вариант 6

Х и м и ч е с к а я у с т о й ч и в о с т ь

Р а б о ч а я п о в е р х н о с т ь

Ламинат белый

Ламинат серый

Labgrade-лайт

Labgrade

СТОЛЫ ДЕМОНСТРАЦИОННЫЕ С ЭЛЕКТРИКОЙ И ПОДВОДОМ ВОДЫ



Вариант 1



Вариант 2



Вариант 3



Вариант 4



Вариант 5



Вариант 6

Х и м и ч е с к а я у с т о й ч и в о с т ь

Р а б о ч а я п о в е р х н о с т ь

Ламинат белый

Ламинат серый

Labgrade-лайт

Labgrade

СТОЛЫ ПРЕПОДАВАТЕЛЯ



Вариант 1



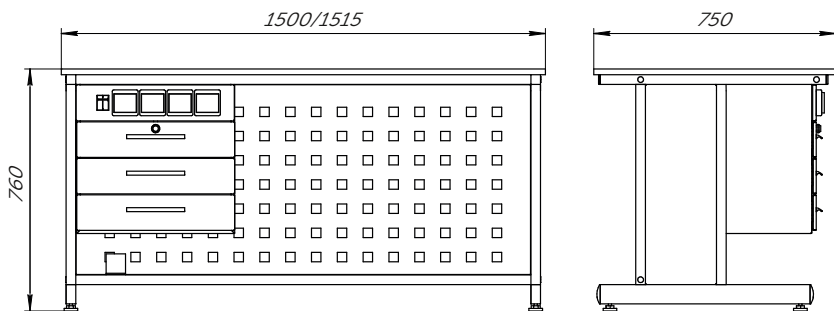
Вариант 2



Вариант 3



Вариант 4



Вариант 5

Химическая устойчивость

Рабочая поверхность

Ламинат белый

Ламинат серый

Labgrade-лайт

Labgrade

Предназначены для организации рабочего места преподавателя. Столы состоят из металлического каркаса, столешницы и могут быть укомплектованы металлической полкой и подвесной тумбой, имеющей 3 ящика. Столы длиной 1500 мм укомплектованы 4 брызгозащищенными розетками, УЗО 10А. По отдельному запросу столы длиной 1500 мм комплектуются слотом для подключения к интернету. Металлические

конструкции стола окрашены эпоксидно-полиэфирной порошковой краской светло-серого цвета. Столы устанавливаются на регулируемые опоры для компенсации неровностей пола. Высота рабочей поверхности 760 мм.

Поставляются в собранном и разобранном виде.

Изделие / комплектация	Вид	Размеры, мм (Д*Ш*В)	Масса, кг	Код
СТОЛ ПРЕПОДАВАТЕЛЯ с ПОЛКОЙ	Вариант 1	1200x750x950	45	56.0207.00.04-01
СТОЛ ПРЕПОДАВАТЕЛЯ без ПОЛКИ с ПОДВЕСНОЙ ТУМБОЙ 3 ящика	Вариант 2	1200x750x760	58	56.0207.01.04-01
СТОЛ ПРЕПОДАВАТЕЛЯ с ПОЛКОЙ и ПОДВЕСНОЙ ТУМБОЙ 3 ящика	Вариант 3	1200x750x950	66	56.0207.02.04-01
СТОЛ ПРЕПОДАВАТЕЛЯ с ПОДВЕСНОЙ ТУМБОЙ с ЭЛЕКТРИКОЙ и СЛОТОМ (УЗО 10А, 4 розетки 220В)	Вариант 4	1500x750x760	70	56.0546.00.04
СТОЛ ПРЕПОДАВАТЕЛЯ с ПОДВЕСНОЙ ТУМБОЙ с ЭЛЕКТРИКОЙ (УЗО 10А, 4 розетки 220В)	Вариант 5	1500x750x760	70	56.0546.01.04
СТОЛ ПРЕПОДАВАТЕЛЯ с ПОЛКОЙ	Вариант 1	1200x750x950	45	56.0207.00.14-01
СТОЛ ПРЕПОДАВАТЕЛЯ без ПОЛКИ с ПОДВЕСНОЙ ТУМБОЙ 3 ящика	Вариант 2	1200x750x760	58	56.0207.01.14-01
СТОЛ ПРЕПОДАВАТЕЛЯ с ПОЛКОЙ и ПОДВЕСНОЙ ТУМБОЙ 3 ящика	Вариант 3	1200x750x950	66	56.0207.02.14-01
СТОЛ ПРЕПОДАВАТЕЛЯ с ПОДВЕСНОЙ ТУМБОЙ с ЭЛЕКТРИКОЙ и СЛОТОМ (УЗО 10А, 4 розетки 220В)	Вариант 4	1500x750x760	70	56.0546.00.14
СТОЛ ПРЕПОДАВАТЕЛЯ с ПОДВЕСНОЙ ТУМБОЙ с ЭЛЕКТРИКОЙ (УЗО 10А, 4 розетки 220В)	Вариант 5	1500x750x760	70	56.0546.01.14
СТОЛ ПРЕПОДАВАТЕЛЯ с ПОДВЕСНОЙ ТУМБОЙ с ЭЛЕКТРИКОЙ и СЛОТОМ (УЗО 10А, 4 розетки 220В)	Вариант 4	1515x750x760	70	56.0546.00.18
СТОЛ ПРЕПОДАВАТЕЛЯ с ПОДВЕСНОЙ ТУМБОЙ с ЭЛЕКТРИКОЙ (УЗО 10А, 4 розетки 220В)	Вариант 5	1500x750x760	70	56.0546.01.18
СТОЛ ПРЕПОДАВАТЕЛЯ с ПОДВЕСНОЙ ТУМБОЙ с ЭЛЕКТРИКОЙ и СЛОТОМ (УЗО 10А, 4 розетки 220В)	Вариант 4	1500x750x760	72	56.0546.00.08
СТОЛ ПРЕПОДАВАТЕЛЯ с ПОДВЕСНОЙ ТУМБОЙ с ЭЛЕКТРИКОЙ (УЗО 10А, 4 розетки 220В)	Вариант 5	1500x750x760	72	56.0546.01.08



СТОЛЫ ЛАБОРАНТА



Вариант 1



Вариант 2



Химическая устойчивость

Рабочая поверхность

Керамика

Labgrade-лайт

МОЙКА ОДИНАРНАЯ



Вариант 1

Стеклопластик

Предназначены для организации рабочего места лаборанта. Стол состоит из металлического каркаса, столешницы, подвесной тумбы с электрикой и сервисной тумбы. На рабочей поверхности установлена полипропиленовая раковина, смеситель холодной/горячей воды. Подвесная тумба имеет три выдвижных ящика, верхний запирается на ключ. Оснащена четырьмя розетками 220 В и автоматическим выключателем с током срабатывания 10 А. Сервисная тумба предназначена для обслуживания сантехнической разводки, обеспечивающей работу смесителя и полимерной раковины.



Изделие / комплектация	Вид	Размеры, мм (Д*Ш*В)	Масса, кг	Код
СТОЛ ЛАБОРАНТА с ПОДВОДОМ ВОДЫ, с ПОДВЕСНОЙ ТУМБОЙ С ЭЛЕКТРИКОЙ (УЗО 10А, 4 розетки 220В)/ Мойка стеклопластик, слева	Вариант 1	1515x750x760	95	56.0572.00.03
СТОЛ ЛАБОРАНТА с ПОДВОДОМ ВОДЫ, с ПОДВЕСНОЙ ТУМБОЙ С ЭЛЕКТРИКОЙ (УЗО 10А, 4 розетки 220В)/ Мойка стеклопластик, справа	Вариант 2	1515x750x760	95	56.0572.01.03
СТОЛ ЛАБОРАНТА с ПОДВОДОМ ВОДЫ, с ПОДВЕСНОЙ ТУМБОЙ С ЭЛЕКТРИКОЙ (УЗО 10А, 4 розетки 220В)/ Мойка стеклопластик, слева	Вариант 1	1515x750x760	80	56.0546.00.18
СТОЛ ЛАБОРАНТА с ПОДВОДОМ ВОДЫ, с ПОДВЕСНОЙ ТУМБОЙ С ЭЛЕКТРИКОЙ (УЗО 10А, 4 розетки 220В)/ Мойка стеклопластик, справа	Вариант 2	1515x750x760	80	56.0572.01.18

Изделие / комплектация	Вид	Размеры, мм (Д*Ш*В)	Масса, кг	Код
МОЙКА ОДИНАРНАЯ со СМЕСИТЕЛЕМ, задняя стенка сплошная	Вариант 1	550x775x900	44	56.98.0368.01.05-01

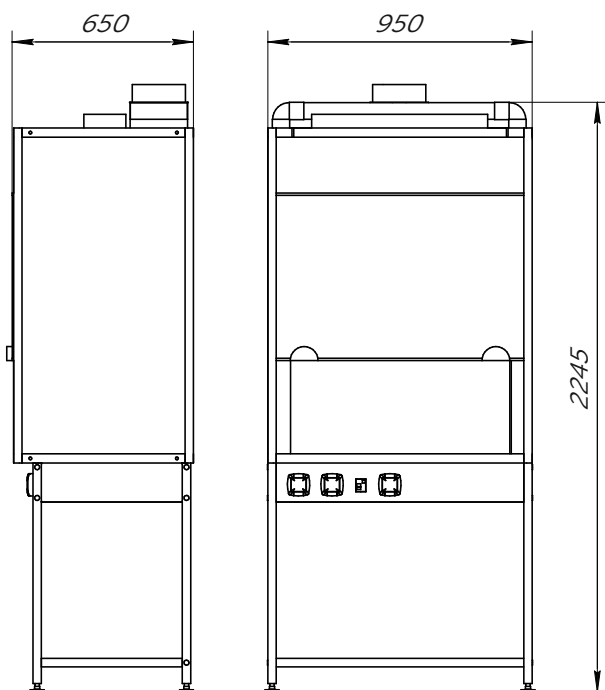
Дополнительные опции:



сушилка настенная

ШКАФЫ ДЕМОНСТРАЦИОННЫЕ

(Высота рабочей поверхности 850 мм)



Вариант 1



Вариант 2

Химическая устойчивость

Рабочая поверхность

Керамика

Labgrade-лайт

Шкафы модульные, демонстрационные предназначены для проведения демонстрационных опытов с использованием агрессивных летучих веществ. Стеклопакетные стенки шкафа позволяют наблюдать опыты с любой стороны.

Модульные шкафы могут собираться из нескольких единиц в единую конструкцию. Шкафы выпускаются в комплекте с подводом воды, без подвода воды, с электрикой и без нее. Устанавливаются на регулируемые опоры. Высота рабочей поверхности 850 мм. Высота шкафа указана без фланца.

Изделие / комплектация	Вид	Размеры, мм (Д*Ш*В)	Масса, кг	Код
ШКАФ МОДУЛЬНЫЙ НАСТОЛЬНЫЙ со Светильником	Вариант 1	950x650x1345	80	56.0568.00.03
ШКАФ МОДУЛЬНЫЙ НАПОЛЬНЫЙ со Светильником	Вариант 2	950x650x2245	95	56.0569.00.03
ШКАФ МОДУЛЬНЫЙ НАПОЛЬНЫЙ с Электрикой (автомат 10А, 2 розетки-220 В, выключатель, светильник)	Вариант 3	950x650x2245	94	56.0569.01.03
ШКАФ МОДУЛЬНЫЙ НАПОЛЬНЫЙ с подводом воды + Электрика (автомат 10А, 2 розетки-220 В, выключатель, светильник)	Вариант 4	950x650x2245	98	56.0569.02.03
ШКАФ МОДУЛЬНЫЙ НАСТОЛЬНЫЙ со Светильником	Вариант 1	950x650x1345	74	56.0568.00.18
ШКАФ МОДУЛЬНЫЙ НАПОЛЬНЫЙ со Светильником	Вариант 2	950x650x2245	89	56.0569.00.18
ШКАФ МОДУЛЬНЫЙ НАПОЛЬНЫЙ с Электрикой (автомат 10А, 2 розетки-220 В, выключатель, светильник)	Вариант 3	950x650x2245	88	56.0569.01.18
ШКАФ МОДУЛЬНЫЙ НАПОЛЬНЫЙ с подводом воды + Электрика (автомат 10А, 2 розетки-220 В, выключатель, светильник)	Вариант 4	950x650x2245	92	56.0569.02.18



Вариант 3

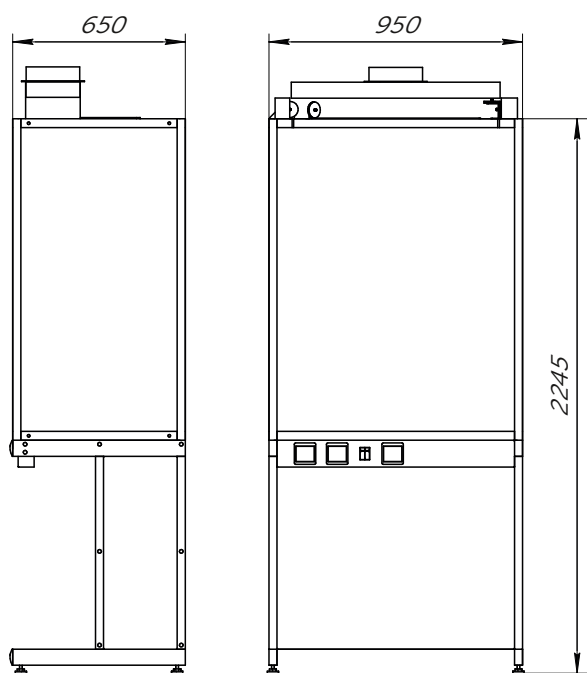


Вариант 4

ШКАФЫ ДЕМОНСТРАЦИОННЫЕ

(высота рабочей поверхности 900 мм)

Шкаф предназначен для оснащения аудиторий, лабораторий и кабинетов учебных заведений. Высота рабочей поверхности 900 мм.



Х и м и ч е с к а я у с т о й ч и в о с т ь

Р а б о ч а я п о в е р х н о с т ь

Керамика

Labgrade-лайт



Вариант 1

Вариант 2

Шкафы демонстрационные предназначены для проведения демонстрационных опытов в учебных заведениях с использованием агрессивных, летучих веществ.

Стеклопакетные стенки шкафов позволяют наблюдать опыты с любой точки аудитории.

Шкафы состоят из стола-подставки и установленной на ней вытяжной камеры.

У шкафов с электрикой на передней панели, под рабочей поверхностью размещены две розетки для подключения электрооборудования, выключатель освещения и выключатель автоматический. На задней стяжке стола-подставки установлены соединительная коробка с кабелем питания и соединительная коробка для подключения светильника шкафа.

Каркас вытяжной камеры состоит из алюминиевых профилей, собранных с помощью замков. Боковые и задняя стороны рабочей зоны камеры шкафа закрыты стеклами.

На лицевой стороне камеры шкафа расположены установленные в направляющие неподвижное стекло и экран, оснащенный ручками. Максимальная высота подъема экрана равна 560 мм. Вес экрана уравновешен с помощью троса

с системой кронштейнов с роликами и груза-противовеса, расположенного в канале короба. Шкафы оборудованы воздухопроводом для вытяжки воздуха из рабочей зоны вытяжной камеры. По бокам вытяжной камеры расположены перфорированные коробки, связанные воздухопроводом с патрубком диаметром 200 мм.

Освещение рабочей зоны осуществляется через остекленное окно светодиодным светильником, расположенным в верхней части вытяжной камеры. Подсоединение шкафа к электропитанию и заземлению осуществляется гибким кабелем через клеммную колодку.

Шкафы с подводом воды комплектуются принадлежностями для подвода и слива воды, в комплекте имеют: кран холодной воды, сливную полипропиленовую раковину, оснащенную сифоном и гибким адаптером для подключения к сливной канализации.

Металлические поверхности шкафов окрашены эпоксидно-полиэфирной порошковой краской.

Шкафы устанавливаются на регулируемые опоры для компенсации неровностей пола.

Изделие / комплектация	Вид	Размеры, мм (Д*Ш*В)	Масса, кг	Код
ШКАФ ДЕМОНСТРАЦИОННЫЙ НАПОЛЬНЫЙ со Светильником	Вариант 1	950x650x2245	95	56.0567.00.03
ШКАФ ДЕМОНСТРАЦИОННЫЙ НАПОЛЬНЫЙ с ЭЛЕКТРИКОЙ (автомат 10А, 2 розетки 220В, выключатель, светильник)	Вариант 2	950x650x2245	94	56.0567.01.03
ШКАФ ДЕМОНСТРАЦИОННЫЙ НАПОЛЬНЫЙ (евронога) со Светильником	Вариант 3	950x650x2245	114	56.0567.10.03
ШКАФ ДЕМОНСТРАЦИОННЫЙ НАПОЛЬНЫЙ (евронога) с ЭЛЕКТРИКОЙ (автомат 10А, 2 розетки 220В, выключатель, светильник)	Вариант 4	950x650x2245	117	56.0567.11.03
ШКАФ ДЕМОНСТРАЦИОННЫЙ НАПОЛЬНЫЙ (евронога) с ПОДВОДОМ ВОДЫ с ЭЛЕКТРИКОЙ (автомат 10А, 2 розетки 220В, выключатель, светильник)	Вариант 5	950x650x2245	119	56.0567.12.03
ШКАФ ДЕМОНСТРАЦИОННЫЙ НАПОЛЬНЫЙ со Светильником	Вариант 1	950x650x2245	89	56.0567.00.18
ШКАФ ДЕМОНСТРАЦИОННЫЙ НАПОЛЬНЫЙ с ЭЛЕКТРИКОЙ (автомат 10А, 2 розетки 220В, выключатель, светильник)	Вариант 2	950x650x2245	88	56.0567.01.18
ШКАФ ДЕМОНСТРАЦИОННЫЙ НАПОЛЬНЫЙ (евронога) со Светильником	Вариант 3	950x650x2245	108	56.0567.10.18
ШКАФ ДЕМОНСТРАЦИОННЫЙ НАПОЛЬНЫЙ (евронога) с ЭЛЕКТРИКОЙ (автомат 10А, 2 розетки 220В, выключатель, светильник)	Вариант 4	950x650x2245	111	56.0567.11.18
ШКАФ ДЕМОНСТРАЦИОННЫЙ НАПОЛЬНЫЙ (евронога) с ПОДВОДОМ ВОДЫ с ЭЛЕКТРИКОЙ (автомат 10А, 2 розетки 220В, выключатель, светильник)	Вариант 5	950x650x2245	113	56.0567.12.18



Вариант 3



Вариант 4



Вариант 5

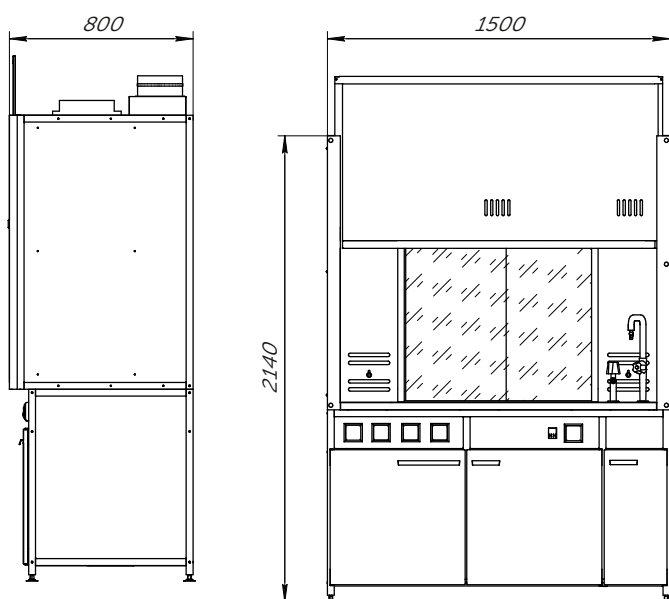
ШКАФЫ ДЕМОНСТРАЦИОННЫЕ СПЕЦИАЛИЗИРОВАННЫЕ

(Высота рабочей поверхности 900 мм)

Шкафы предназначены для проведения демонстрационных опытов в учебных заведениях с использованием агрессивных, летучих веществ.

Конструкция вытяжного шкафа представляет собой высокопрочный металлический корпус с эпоксидно-полиэфирным покрытием.

Шкаф оборудован воздухопроводом для вытяжки воздуха из рабочей зоны вытяжной камеры. Диаметр фланца для подключения к системе вытяжки 200 мм.



Х и м и ч е с к а я у с т о й ч и в о с т ь
Р а б о ч а я п о в е р х н о с т ь

Нержавеющая
сталь

Керамика

Labgrade-лайт



Нержавеющая сталь



Обратная сторона

Изделие / комплектация	Размеры, мм (Д*Ш*В)	Масса, кг	Код
ШКАФ ДЕМОНСТРАЦИОННЫЙ СПЕЦИАЛИЗИРОВАННЫЙ (Задняя стенка - стекло) с ВОДОЙ (раковина, 2 крана) и ЭЛЕКТРИКОЙ (автомат 10А, 4 розетки 220В, выключатель, светильник)	1500x800x2140	305	56.0549.10.06
ШКАФ ДЕМОНСТРАЦИОННЫЙ СПЕЦИАЛИЗИРОВАННЫЙ (Задняя стенка - стекло) с ВОДОЙ (раковина, 2 крана) и ЭЛЕКТРИКОЙ (автомат 10А, 4 розетки 220В, выключатель, светильник)	1500x800x2140	335	56.0549.10.03
ШКАФ ДЕМОНСТРАЦИОННЫЙ СПЕЦИАЛИЗИРОВАННЫЙ (Задняя стенка - стекло) с ВОДОЙ (раковина, 2 крана) и ЭЛЕКТРИКОЙ (автомат 10А, 4 розетки 220В, выключатель, светильник)	1500x800x2140	310	56.0549.10.08



Керамика



Labgrade

НеваРеактив

МЕБЕЛЬ ОБЩЕГО НАЗНАЧЕНИЯ



НеваРеактив

МЕБЕЛЬ ОБЩЕГО НАЗНАЧЕНИЯ

Мебель общего назначения используется для комплектации лабораторий во всех сериях мебели, производимых компанией («Экология», «Практика», «Эврика») и выпускается в двух цветах: сером и белом.

Мебель для хранения предназначена для рационального размещения и хранения посуды, приборов, сухих химических реактивов, неагрессивных жидкостей, лабораторного и вспомогательного оборудования, расходных материалов, документации. Используется на химических и промышленных предприятиях в лабораториях и бытовых помещениях.

Металлоконструкции лабораторной мебели разработаны на основе профильной трубы квадратного и прямоугольного сечения размерами 30x60x2,0 мм, 30x30x1,2 мм и стального листа толщиной 1-1,5 мм. Сварные, сборно-разборные каркасы окрашены эпоксиполиэфирной краской RAL 7035 и RAL 9016 с применением порошковой технологии подвергнутой высокотемпературной закалке при температуре 200 °С.

Устанавливается на регулируемые опоры для компенсации неровностей пола и для выравнивания мебели в одной плоскости или на роликовые опоры.

Поставляется в собранном и разобранном виде. Мебель соответствует требованиям ГОСТ 16371-2014 и ТР ТС 025/2012 «О безопасности мебельной продукции», а также имеет декларацию о соответствии таможенного союза.

Гарантийный срок эксплуатации мебели — 24 месяца со дня получения её потребителем.

СОДЕРЖАНИЕ

СТОЛЫ С ПОДСВЕТКОЙ РАБОЧЕЙ ЗОНЫ	118
СТЕНДЫ ТИТРОВАЛЬНЫЕ	118
ШКАФЫ-ТУМБЫ	120
ТУМБЫ ПОДКАТНЫЕ	122
ЛАБОРАТОРНЫЕ СТУЛЬЯ И ТАБУРЕТЫ	124
СУШИЛКИ	126
ПОЛКИ	128
ШКАФ НАСТЕННЫЙ С ПОЛКОЙ	128
ШКАФЫ ДЛЯ ХРАНЕНИЯ ПОСУДЫ	130
ШКАФЫ ДЛЯ ХРАНЕНИЯ РЕАКТИВОВ	132
ШКАФЫ ДЛЯ ХРАНЕНИЯ ОБОРУДОВАНИЯ	134
ШКАФЫ ДЛЯ ХРАНЕНИЯ ДОКУМЕНТОВ	136
ШКАФЫ ДЛЯ ОДЕЖДЫ	138
ШКАФЫ ДЛЯ ХРАНЕНИЯ ГАЗОВЫХ БАЛЛОНОВ	140
ШКАФЫ С ВЫДВИЖНЫМИ ВЕРТИКАЛЬНЫМИ СЕКЦИЯМИ	142
СТОЛЫ ДЛЯ ВЕСОВ	144
ШКАФЫ ДЛЯ ХРАНЕНИЯ ОПАСНЫХ ВЕЩЕСТВ	146
СТЕЛЛАЖИ УНИВЕРСАЛЬНЫЕ	148
ДОПОЛНИТЕЛЬНОЕ ОБОРУДОВАНИЕ	150

СТОЛЫ С ПОДСВЕТКОЙ РАБОЧЕЙ ЗОНЫ

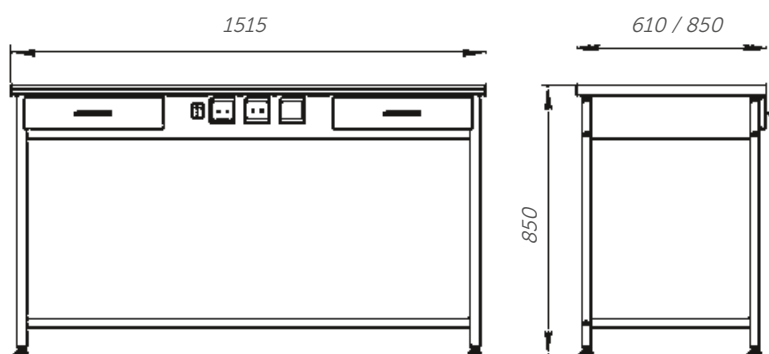
Состоят из столешницы глубиной 610 мм или 850 мм с подсвечиваемым окном из матового органического стекла-триплекс 5 мм, металлического каркаса.

Световой экран представляет собой матовую поверхность, подсвеченную изнутри светодиодным источником с отражающим экраном.

Каркас оснащен двумя выдвижными ящиками и панелью с двумя розетками на 220В, выключателем подсветки, автоматическим выключателем 10А.

Стол окрашен эпоксидно-полиэфирной порошковой краской белого цвета.

Устанавливаются на регулируемые опоры для компенсации неровностей пола, а также для выравнивания мебели в одной плоскости.



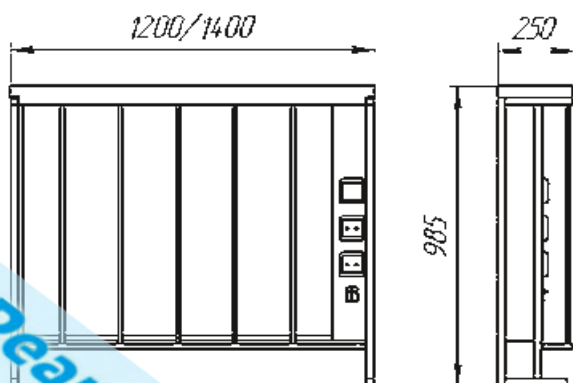
Химическая устойчивость
Рабочая поверхность

Labgrade-лайт

СТЕНДЫ ТИТРОВАЛЬНЫЕ

Стенды титровальные 1200 мм и 1400 мм состоят из 5 и 6 штанг с десятью и двенадцатью зажимами для бюреток, за которыми установлен матовый экран, подсвечиваемый светодиодными лампами, управляемыми с помощью выключателя. Электрика, в комплект которой входят: выключатель, две брызгозащищенные розетки (220 В), автоматический выключатель (10А), вынесена в целях безопасности и удобства на боковую панель. К электрической сети переменного тока стенды титровальные подключаются с помощью штепсельной вилки, имеющей контакты заземления.

Стенды титровальные устанавливаются на столы лабораторные серий Практика и Экология.



Изделие / комплектация	Вид	Размеры, мм (Д*Ш*В)	Цвет изделия	Масса, кг	Код
Стол с подсветкой рабочей зоны	Вариант 1	1515x610x850	Белый	58	56.0714.00.18
Стол с подсветкой рабочей зоны	Вариант 1	1515x610x850	Серый	58	56.0714.10.18
Стол с подсветкой рабочей зоны	Вариант 2	1515x850x850	Белый	70	56.0714.01.18
Стол с подсветкой рабочей зоны	Вариант 2	1515x850x850	Серый	70	56.0714.11.18



Вариант 1



Вариант 2



Изделие / комплектация	Вид	Размеры, мм (Д*Ш*В)	Цвет изделия	Масса, кг	Код
Стенд титровальный	Вариант 1	1200x250x985	Белый	42	56.0697.00.00-01
Стенд титровальный	Вариант 1	1200x250x985	Серый	42	56.0697.10.00-01
Стенд титровальный	Вариант 2	1400x250x985	Белый	47	56.0682.00.00-01
Стенд титровальный	Вариант 2	1400x250x985	Серый	47	56.0682.10.00-01



Вариант 1



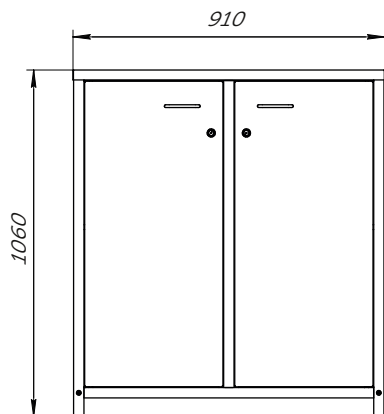
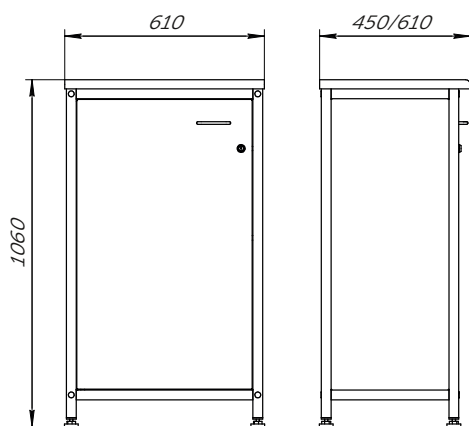
Вариант 2

ШКАФЫ-ТУМБЫ

Предназначены для размещения и хранения посуды, приборов, сухих химических реактивов, неагрессивных жидкостей, лабораторного и вспомогательного оборудования, расходных материалов, документации. Используются на химических и промышленных предприятиях в лабораториях и бытовых помещениях.

Сварной, сборно-разборный каркас покрыт эпокси-полиэфирной краской, подвергнутой высокотемпературной закалке. Устанавливаются на регулируемые опоры для компенсации неровностей пола и для выравнивания мебели в одной плоскости.

Поставляются в собранном виде.



Рабочая поверхность

Ламинат белый

Ламинат серый

Химическая устойчивость

Изделие / комплектация	Вид	Размеры, мм (Д*Ш*В)	Цвет изделия	Масса, кг	Код
Шкаф-тумба одинарная	Вариант 1	610x450x1060	Белый	37	56.0519.01.04-01
Шкаф-тумба одинарная	Вариант 1	610x450x1060	Серый	37	56.0519.11.04-01
Шкаф-тумба 2-дверная, глубина 450 мм	Вариант 2	910x450x1060	Белый	50	56.0518.01.04-01
Шкаф-тумба 2-дверная, глубина 450 мм	Вариант 2	910x450x1060	Серый	50	56.0518.11.04-01
Шкаф-тумба 2-дверная, глубина 615 мм	Вариант 3	910x615x1060	Белый	54	56.0548.01.04-01
Шкаф-тумба 2-дверная, глубина 615 мм	Вариант 3	910x615x1060	Серый	54	56.0548.11.04-01
Шкаф-тумба одинарная	Вариант 1	610x450x1060	Белый	37	56.0519.01.14-01
Шкаф-тумба одинарная	Вариант 1	610x450x1060	Серый	37	56.0519.11.14-01
Шкаф-тумба 2-дверная, глубина 450 мм	Вариант 2	910x450x1060	Белый	50	56.0518.01.14-01
Шкаф-тумба 2-дверная, глубина 450 мм	Вариант 2	910x450x1060	Серый	50	56.0518.11.14-01
Шкаф-тумба 2-дверная, глубина 615 мм	Вариант 3	910x615x1060	Белый	54	56.0548.01.14-01
Шкаф-тумба 2-дверная, глубина 615 мм	Вариант 3	910x615x1060	Серый	54	56.0548.11.14-01



Вариант 1



Вариант 2



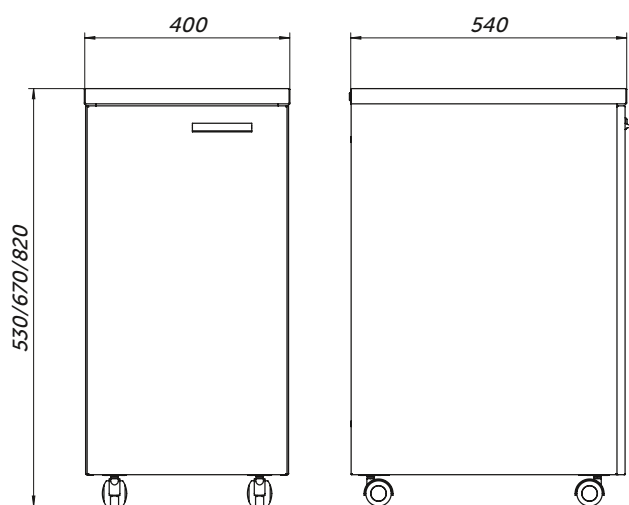
Вариант 3

ТУМБЫ ПОДКАТНЫЕ

Тумбы подкатные предназначены для комплектации столов лабораторных, для размещения расходного материала.

Тумбы могут быть укомплектованы выдвижными ящиками или дверцами. Устанавливаются на колесные опоры.

Поставляются в собранном виде..



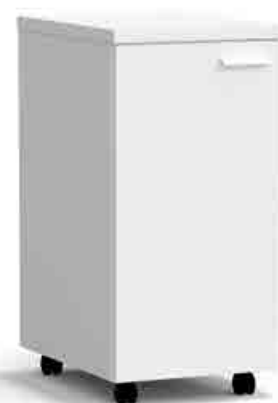
Рабочая поверхность

Сталь

Химическая устойчивость



Вариант 1



Вариант 6

Изделие / комплектация	Вид	Размеры, мм (Д*Ш*В)	Цвет изделия	Масса, кг	Код
Тумба подкатная, 3 ящика, низкая	Вариант 1	400x540x530	Белый	28	77.0655.01.00.00
Тумба подкатная, 3 ящика, низкая	Вариант 1	400x540x530	Серый	28	77.0655.01.10.00
Тумба подкатная, 4 ящика, средняя	Вариант 2	400x540x670	Белый	25,3	77.0655.01.00.01
Тумба подкатная, 4 ящика, средняя	Вариант 2	400x540x670	Серый	25,3	77.0655.01.10.01
Тумба подкатная, 5 ящиков, высокая	Вариант 3	400x540x820	Белый	42,5	77.0655.01.00.02
Тумба подкатная, 5 ящиков, высокая	Вариант 3	400x540x820	Серый	42,5	77.0655.01.10.02
Тумба подкатная, дверь левая, низкая	Вариант 4	400x540x530	Белый	21,4	77.0491.11.00.00
Тумба подкатная, дверь левая, низкая	Вариант 4	400x540x530	Серый	21,4	77.0491.11.10.00
Тумба подкатная, дверь левая, средняя	Вариант 5	400x540x670	Белый	25,3	77.0491.11.00.01
Тумба подкатная, дверь левая, средняя	Вариант 5	400x540x670	Серый	25,3	77.0491.11.10.01
Тумба подкатная, дверь левая, высокая	Вариант 6	400x540x820	Белый	29,8	77.0491.11.00.02
Тумба подкатная, дверь левая, высокая	Вариант 6	400x540x820	Серый	29,8	77.0491.11.10.02
Тумба подкатная, дверь правая, низкая	Вариант 7	400x540x530	Белый	21,4	77.0491.01.00.00
Тумба подкатная, дверь правая, низкая	Вариант 7	400x540x530	Серый	21,4	77.0491.01.10.00
Тумба подкатная, дверь правая, средняя	Вариант 8	400x540x670	Белый	25,3	77.0491.01.00.01
Тумба подкатная, дверь правая, средняя	Вариант 8	400x540x670	Серый	25,3	77.0491.01.10.01
Тумба подкатная, дверь правая, высокая	Вариант 9	400x540x820	Белый	29,8	77.0491.01.00.02
Тумба подкатная, дверь правая, высокая	Вариант 9	400x540x820	Серый	29,8	77.0491.01.10.02



Вариант 2



Вариант 3



Вариант 4



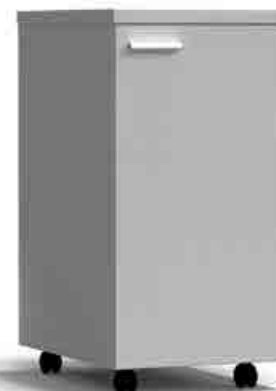
Вариант 5



Вариант 7



Вариант 8



Вариант 9

ЛАБОРАТОРНЫЕ СТУЛЬЯ И ТАБУРЕТЫ

Имеют пневматический механизм подъема, опускания и фиксирования сиденья. Покрытие – кожзаменитель, полиуретан. Устанавливаются на ролики или на опоры. Лабораторные стулья и табуреты имеют кольцевую опору для ног. Офисные стулья и табуреты без опорного кольца для ног.



Вариант 1



Вариант 5

Изделие / комплектация	Вид	Высота, мм	Рабочая поверхность	Масса, кг	Код
Стул офисный	Вариант 1	410-540	Ролики/кожзаменитель	6	56.0528.00.00
Стул офисный	Вариант 1	410-540	Опоры/кожзаменитель	6	56.0528.10.00
Стул офисный	Вариант 2	410-540	Ролики/полиуретан	9	56.0528.00.01
Стул офисный	Вариант 2	410-540	Опоры/полиуретан	9	56.0528.10.01
Стул лабораторный	Вариант 3	620-760	Ролики/кожзаменитель	8	56.0529.00.00
Стул лабораторный	Вариант 3	620-760	Опоры/кожзаменитель	8	56.0529.10.00
Стул лабораторный	Вариант 4	620-760	Ролики/полиуретан	9	56.0529.00.01
Стул лабораторный	Вариант 4	620-760	Опоры/полиуретан	9	56.0529.10.01
Табурет лабораторный	Вариант 5	620-760	Ролики/кожзаменитель	7	56.0530.00.00
Табурет лабораторный	Вариант 5	620-760	Опоры/кожзаменитель	7	56.0530.10.00
Табурет лабораторный	Вариант 6	620-760	Ролики/полиуретан	7	56.0530.00.01
Табурет лабораторный	Вариант 6	620-760	Опоры/полиуретан	7	56.0530.10.01
Табурет офисный	Вариант 7	410-540	Ролики/кожзаменитель	5	56.0531.00.00
Табурет офисный	Вариант 7	410-540	Опоры/кожзаменитель	5	56.0531.10.00
Табурет офисный	Вариант 8	410-540	Ролики/полиуретан	5	56.0531.00.01
Табурет офисный	Вариант 8	410-540	Опоры/полиуретан	5	56.0531.10.01



Вариант 2



Вариант 3



Вариант 4



Вариант 6



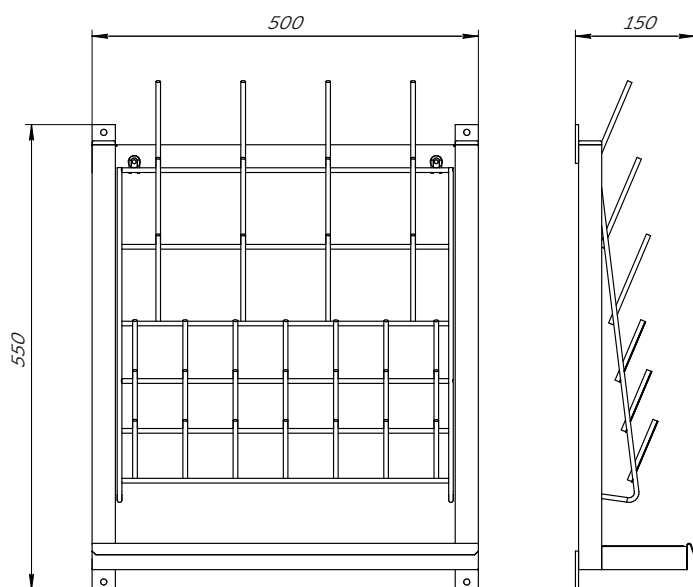
Вариант 7



Вариант 8

СУШИЛКИ

Сушилка предназначена для сушки лабораторной посуды. Сушилка имеет 33 наконечника для сушки посуды, 12 из них для крупной посуды, 21 для мелкой. Каждый наконечник на конце имеет пластиковые колпачки. По нижнему краю установлен съёмный поддон, для сбора воды. Сушилка имеет крепления к стене и к мойке одинарной.



Вариант 1

Рабочая поверхность

Сталь

Химическая устойчивость

Изделие / комплектация	Вид	Размеры, мм (Д*Ш*В)	Цвет изделия	Масса, кг	Код
Сушилка для посуды настенная	Вариант 1	500x150x550	Белый	5	56.0155.00.00-01
Сушилка для посуды настенная	Вариант 1	500x150x550	Серый	5	56.0155.10.00-01
Сушилка для посуды. В комплекте кронштейны для крепления к одинарным мойкам серии "Экология"	Вариант 2		Белый	6	56.0155.00.01-01
Сушилка для посуды. Для крепления на одинарные мойки серии "Практика"	Вариант 2		Серый	5	56.0155.10.01-01

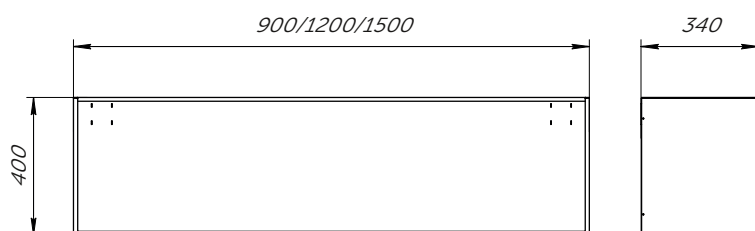


Вариант 2

ПОЛКИ

Предназначены для размещения справочной и служебной документации. Полки книжные настенные оснащены раздвижными стеклянными дверьми. Изделия поставляются в собранном виде. Стеклянные двери устанавливаются на месте эксплуатации.

Поставляются в собранном и разобранном виде.



Полка книжная



Вариант 1

ШКАФ НАСТЕННЫЙ
С ПОЛКОЙ

Вариант 1

Рабочая поверхность

Сталь

Химическая устойчивость

Рабочая поверхность

Сталь

Изделие / комплектация	Вид	Размеры, мм (Д*Ш*В)	Цвет изделия	Масса, кг	Код
Полки книжные настенные	Вариант 1	900x340x400	Белый	19	56.0383.00.00-01
Полки книжные настенные	Вариант 1	900x340x400	Серый	19	56.0383.10.00-01
Полки книжные настенные	Вариант 1	1200x340x400	Белый	26	56.0130.00.00-01
Полки книжные настенные	Вариант 1	1200x340x400	Серый	26	56.0130.10.00-01
Полки книжные настенные	Вариант 1	1500x340x400	Белый	33	56.0542.00.00-01
Полки книжные настенные	Вариант 1	1500x340x400	Серый	33	56.0542.10.00-01
Полка настенная, 600 мм	Вариант 2	600x340x380	Белый	14	56.0592.00.00
Полка настенная, 600 мм	Вариант 2	600x340x380	Серый	14	56.0592.10.00
Полка настенная, 900 мм	Вариант 3	900x340x400	Белый	19	56.0593.00.00
Полка настенная, 900 мм	Вариант 3	900x340x400	Серый	19	56.0593.10.00
Полка настенная, 1200 мм	Вариант 4	1200x340x400	Белый	25	56.0594.00.00
Полка настенная, 1200 мм	Вариант 4	1200x340x400	Серый	25	56.0594.10.00

Полка настенная



Вариант 2



Вариант 3



Вариант 4

Изделие / комплектация	Вид	Размеры, мм (Д*Ш*В)	Цвет изделия	Масса, кг	Код
Шкаф настенный с полкой, 600 мм	Вариант 1	600x620x340	Белый	20	56.0595.00.00
Шкаф настенный с полкой, 600 мм	Вариант 1	600x620x340	Серый	20	56.0595.10.00
Шкаф настенный с полкой, 900 мм	Вариант 2	900x620x340	Белый	28	56.0596.00.00
Шкаф настенный с полкой, 900 мм	Вариант 2	900x620x340	Серый	28	56.0596.10.00
Шкаф настенный с полкой, 1200 мм	Вариант 3	1200x620x340	Белый	36	56.0597.00.00
Шкаф настенный с полкой, 1200 мм	Вариант 3	1200x620x340	Серый	36	56.0597.10.00



Вариант 2



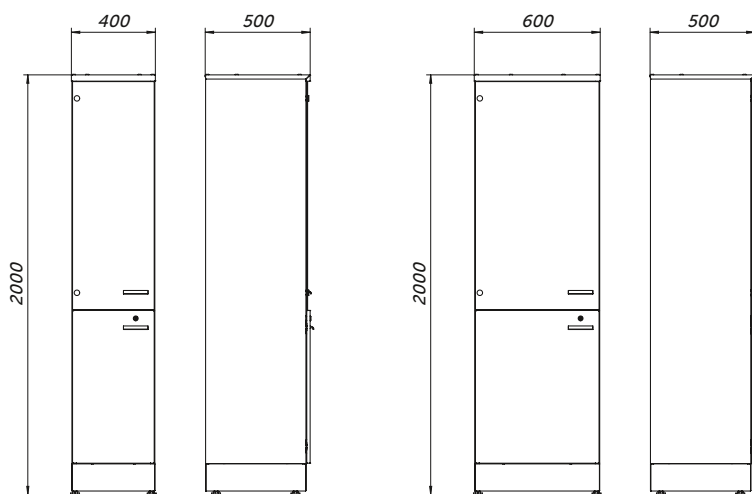
Вариант 3

ШКАФЫ ДЛЯ ХРАНЕНИЯ ПОСУДЫ

Предназначены для хранения посуды, приборов и лабораторного оборудования.

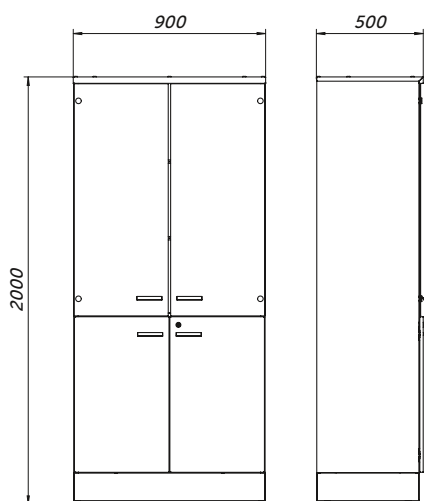
Шкафы бывают односекционные и двухсекционные. Двери нижних секций выполнены из металла, материал дверей верхних секции – стекло. Двери нижних секции закрываются на замок. Нижние секции имеют одну полку, в верхних секциях установлены две полки. Шкафы устанавливаются на регулируемые опоры, для компенсации неровностей пола и для выравнивания мебели в одной плоскости.

Поставляются в собранном виде.



Вариант 1

Вариант 2



Вариант 3

Рабочая поверхность

Сталь

Химическая устойчивость

Изделие / комплектация	Вид	Размеры, мм (Д*Ш*В)	Цвет изделия	Масса, кг	Код
Шкаф для посуды, 2 секции, 2 двери	Вариант 1	400x500x2000	Белый	70	77.0772.00.00.00
Шкаф для посуды, 2 секции, 2 двери	Вариант 1	400x500x2000	Серый	70	77.0772.00.10.00
Шкаф для посуды, 2 секции, 2 двери	Вариант 2	600x500x2000	Белый	85	77.0519.00.00.00
Шкаф для посуды, 2 секции, 2 двери	Вариант 2	600x500x2000	Серый	85	77.0519.00.10.00
Шкаф для посуды, 2 секции, 4 двери	Вариант 3	900x500x2000	Белый	104	77.0518.00.00.00
Шкаф для посуды, 2 секции, 4 двери	Вариант 3	900x500x2000	Серый	104	77.0518.00.10.00



Вариант 1



Вариант 2

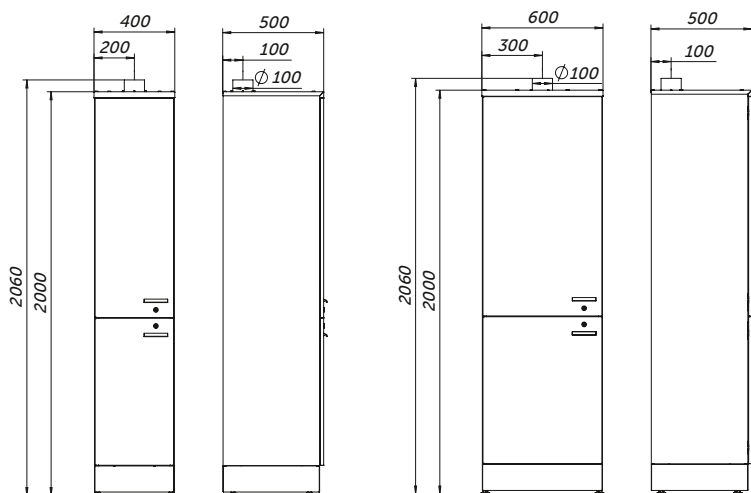


Вариант 3

ШКАФЫ ДЛЯ ХРАНЕНИЯ РЕАКТИВОВ

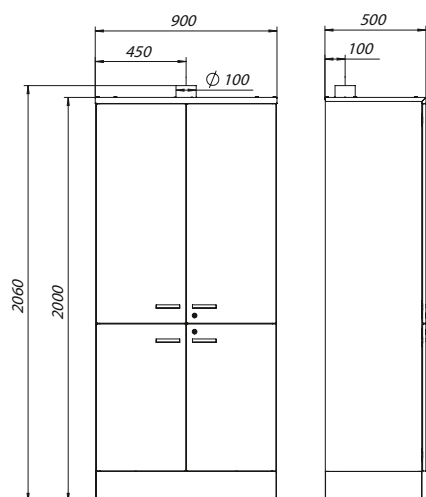
Предназначены для хранения сухих химических реактивов, неагрессивных жидкостей.

Двери нижней и верхней секции выполнены из металла и запираются на замок. Нижние секции имеют одну полку, верхние секции две полки. В комплекте фланец для подключения к системе вытяжной вентиляции, диаметром 100 мм. Шкафы устанавливаются на регулируемые опоры для компенсации неровностей пола и для выравнивания мебели в одной плоскости. Поставляются в собранном виде.



Вариант 1

Вариант 2



Вариант 3

Рабочая поверхность

Сталь

Химическая устойчивость

Изделие / комплектация	Вид	Размеры, мм (Д*Ш*В)	Цвет изделия	Масса, кг	Код
Шкаф для реактивов, 2 секции, 2 двери	Вариант 1	400x500x2000	Белый	62	77.0771.00.00.00
Шкаф для реактивов, 2 секции, 2 двери	Вариант 1	400x500x2000	Серый	62	77.0771.00.10.00
Шкаф для реактивов, 2 секции, 2 двери	Вариант 2	600x500x2000	Белый	74	77.0517.00.00.00
Шкаф для реактивов, 2 секции, 2 двери	Вариант 2	600x500x2000	Серый	74	77.0517.00.10.00
Шкаф для реактивов, 2 секции, 4 двери	Вариант 3	900x500x2000	Белый	100	77.0516.00.00.00
Шкаф для реактивов, 2 секции, 4 двери	Вариант 3	900x500x2000	Серый	100	77.0516.00.10.00



Вариант 1



Вариант 2



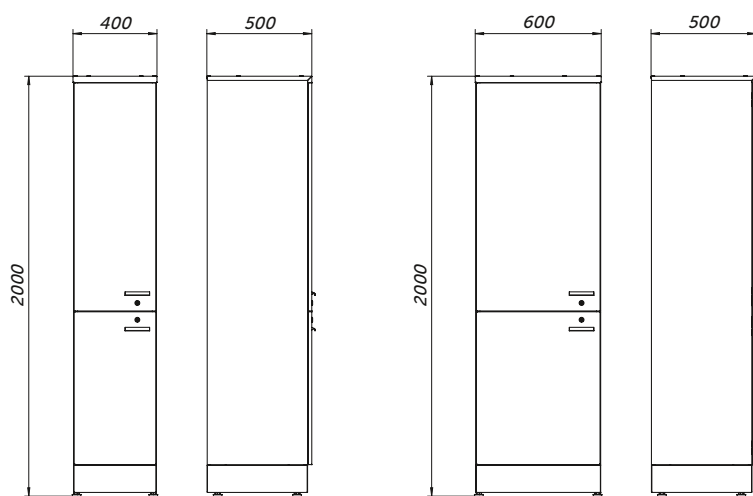
Вариант 3

ШКАФЫ ДЛЯ ХРАНЕНИЯ ОБОРУДОВАНИЯ

Предназначены для хранения оборудования и расходного материала.

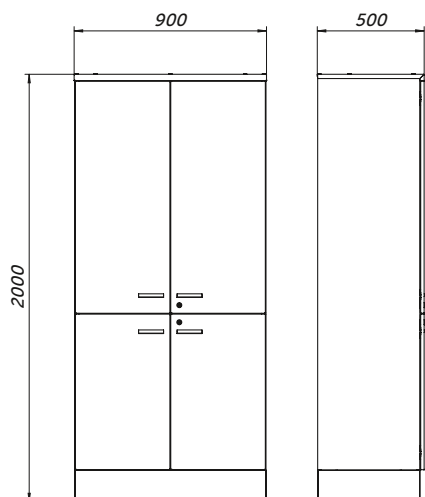
Шкафы имеют четыре дверцы, выполненные из металла, две в верхней части, две в нижней. Каждая секция закрывается на ключ и имеет ручку. В верхней части шкафы имеют две полки, в нижней одну. Шкафы изготовлены глубиной 500 мм. Устанавливаются на регулируемые опоры для компенсации неровностей пола и для выравнивания мебели в одной плоскости.

Поставляются в собранном виде.



Вариант 1

Вариант 2



Вариант 3

Рабочая поверхность

Сталь

Химическая устойчивость

Изделие / комплектация	Вид	Размеры, мм (Д*Ш*В)	Цвет изделия	Масса, кг	Код
Шкаф для оборудования	Вариант 1	400x500x2000	Белый	61	77.0773.00.00.00
Шкаф для оборудования	Вариант 1	400x500x2000	Серый	61	77.0773.00.10.00
Шкаф для оборудования	Вариант 2	600x500x2000	Белый	74	77.0776.00.00.00
Шкаф для оборудования	Вариант 2	600x500x2000	Серый	74	77.0776.00.10.00
Шкаф для оборудования	Вариант 3	900x500x2000	Белый	97	77.0558.00.00.00
Шкаф для оборудования	Вариант 3	900x500x2000	Серый	97	77.0558.00.10.00



Вариант 1



Вариант 2



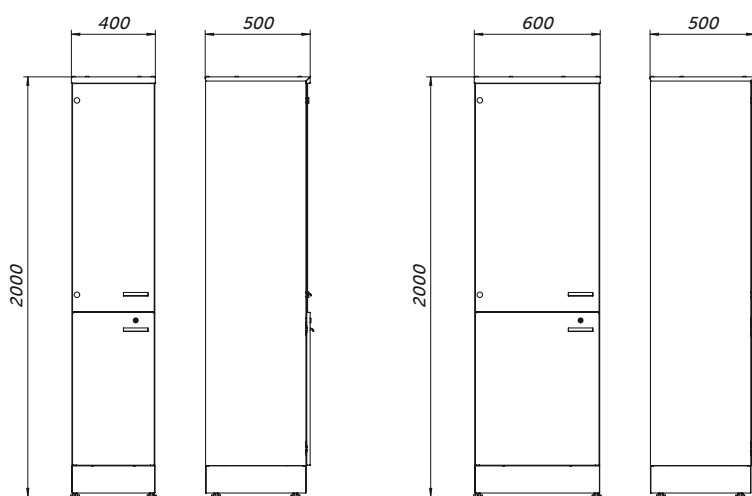
Вариант 3

ШКАФЫ ДЛЯ ХРАНЕНИЯ ДОКУМЕНТОВ

Предназначены для хранения документов.

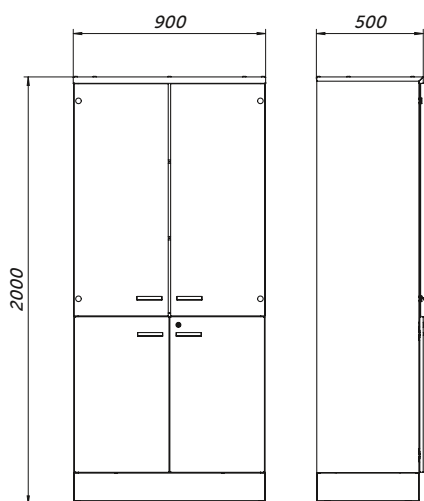
Шкафы бывают односекционные и двухсекционные. Двери нижних секций выполнены из металла, материал дверей верхних секций – стекло. Двери нижних секций закрываются на замок. Нижние секции имеют одну съёмную полку, в верхних секциях установлены две съёмные полки. Шкафы устанавливаются на регулируемые опоры, для компенсации неровностей пола и для выравнивания мебели в одной плоскости.

Поставляются в собранном виде.



Вариант 1

Вариант 2



Вариант 3

Рабочая поверхность

Сталь

Химическая устойчивость

Изделие / комплектация	Вид	Размеры, мм (Д*Ш*В)	Цвет изделия	Масса, кг	Код
Шкаф для документов	Вариант 1	400x500x2000	Белый	69	77.0774.00.00.00
Шкаф для документов	Вариант 1	400x500x2000	Серый	69	77.0774.00.10.00
Шкаф для документов	Вариант 2	600x500x2000	Белый	85	77.0775.00.00.00
Шкаф для документов	Вариант 2	600x500x2000	Серый	85	77.0775.00.10.00
Шкаф для документов	Вариант 3	900x500x2000	Белый	104	77.0778.00.00.00
Шкаф для документов	Вариант 3	900x500x2000	Серый	104	77.0778.00.10.00



Вариант 1



Вариант 2



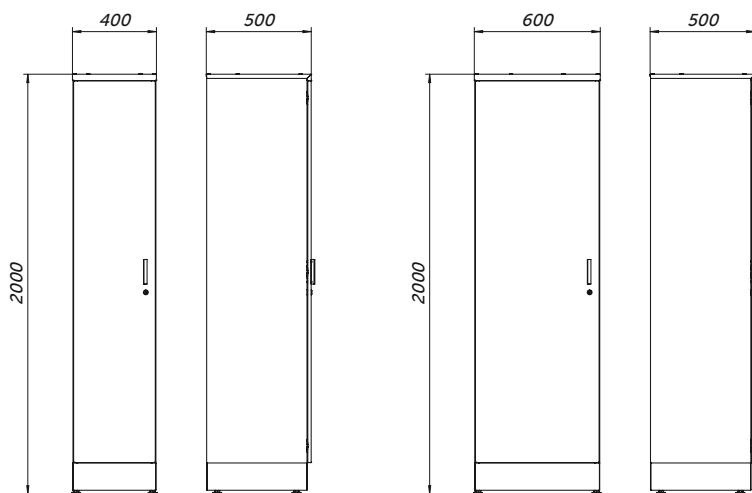
Вариант 3

ШКАФЫ ДЛЯ ОДЕЖДЫ

Предназначены для хранения одежды в лабораторных и других помещениях.

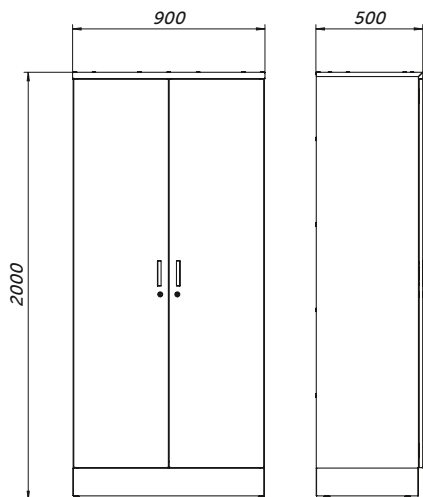
В комплекте полки для головного убора и обуви, перекладина для вешалки, крючки, замок, ключи. Устанавливаются на регулируемые опоры для компенсации неровностей пола и выравнивания мебели в одной плоскости. Высота шкафов для одежды указана с учетом высоты опор.

Поставляются как в собранном виде.



Вариант 1

Вариант 2



Вариант 3

Рабочая поверхность

Сталь

Химическая устойчивость

Изделие / комплектация	Вид	Размеры, мм (Д*Ш*В)	Цвет изделия	Масса, кг	Код
Шкаф для одежды одностворчатый	Вариант 1	400x500x2000	Белый	59	77.0522.00.00.00
Шкаф для одежды одностворчатый	Вариант 1	400x500x2000	Серый	59	77.0522.00.10.00
Шкаф для одежды одностворчатый	Вариант 2	600x500x2000	Белый	69	77.0777.00.00.00
Шкаф для одежды одностворчатый	Вариант 2	600x500x2000	Серый	69	77.0777.00.10.00
Шкаф для одежды двухстворчатый	Вариант 3	900x500x2000	Белый	88	77.0523.00.00.00
Шкаф для одежды двухстворчатый	Вариант 3	900x500x2000	Серый	88	77.0523.00.10.00



Вариант 1



Вариант 2



Вариант 3

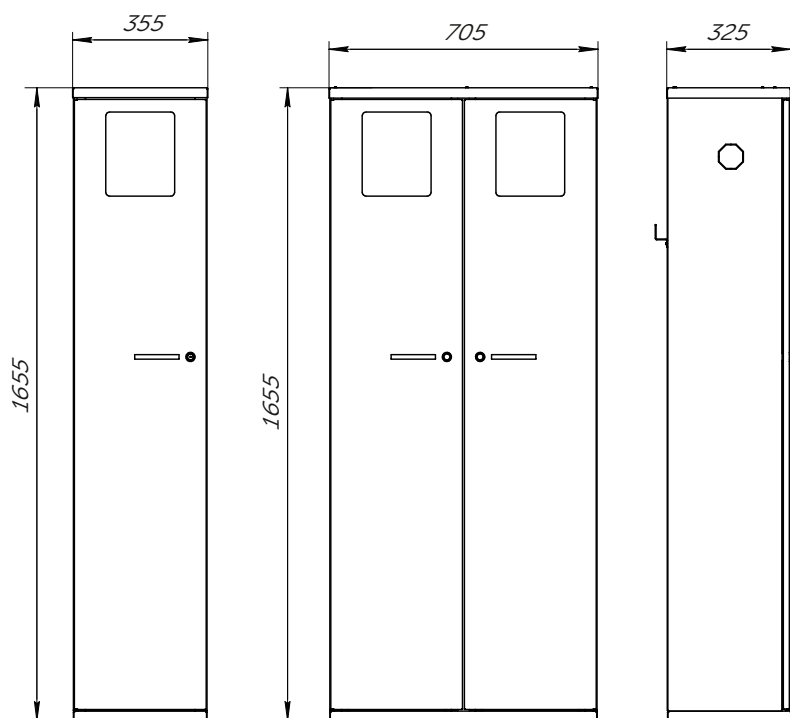
ШКАФЫ ДЛЯ ХРАНЕНИЯ ГАЗОВЫХ БАЛЛОНОВ

Шкафы для баллонов предназначены для хранения и эксплуатации баллонов со сжатым газом в лабораторных условиях вблизи рабочих мест.

Шкаф защищает баллоны от внешних воздействий и его необходимость обусловлена пожаробезопасностью. Боковые стенки шкафа имеют отверстие для подключения газовых коммуникаций к лабораторным приборам и оборудованию.

Для предотвращения самопроизвольных перемещений баллонов внутри шкафа, последний оборудуется цепями, надежно фиксирующими каждый баллон в вертикальном положении. В шкафу для хранения баллонов предусмотрена вентиляция за счет перфорации задней стенки. Также на задней стенке шкаф имеет специальную скобу для крепления к стене.

Шкафы для баллонов выпускаются для хранения одного или двух баллонов. На дверцах шкафа в верхней части расположены застекленные отверстия для наблюдения за манометром, установленном на газовом баллоне.



Рабочая поверхность

Сталь

Химическая устойчивость

Изделие / комплектация	Вид	Размеры, мм (Д*Ш*В)	Цвет изделия	Масса, кг	Код
Шкаф для хранения баллона одностворчатый	Вариант 1	355x325x1655	Серый	35	56.0520.10.00
Шкаф для хранения баллона двухстворчатый	Вариант 2	705x325x1655	Серый	53	56.0521.10.00



Вариант 1



Вариант 2

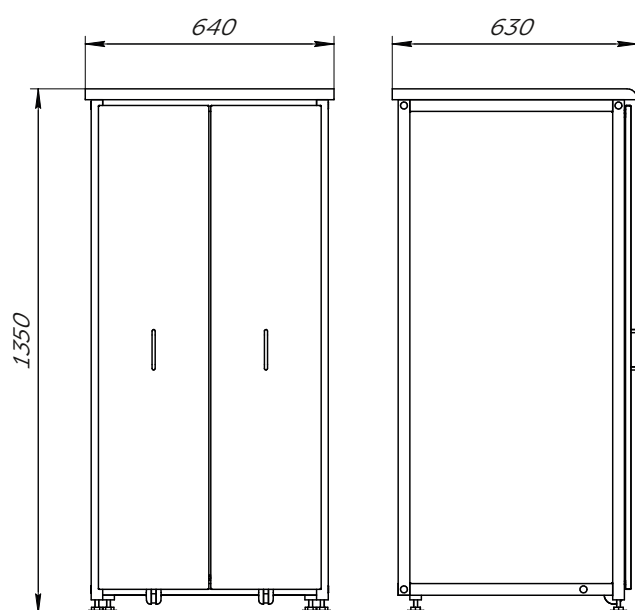
ШКАФЫ С ВЫДВИЖНЫМИ ВЕРТИКАЛЬНЫМИ СЕКЦИЯМИ

Предназначены для хранения посуды, лабораторного оборудования и документации.

Шкафы имеют выдвижные вертикальные секции, каждая из которых установлена по переднему краю на роликовую опору и имеет ручку. Каждая секция имеет четыре стационарные полки. Допустимая рассредоточенная нагрузка на полку - 30 кг.

Шкафы устанавливаются на регулируемые опоры для компенсации неровностей пола и для выравнивания мебели в одной плоскости.

Поставляются в собранном виде.



Рабочая поверхность

Ламинат белый

Ламинат серый

Химическая устойчивость

Изделие / комплектация	Вид	Размеры, мм (Д*Ш*В)	Цвет изделия	Масса, кг	Код
Шкаф, 2 выдвижные вертикальные секции	Вариант 1	640x630x1350	Белый	75	56.0187.00.04-01
Шкаф, 2 выдвижные вертикальные секции	Вариант 1	640x630x1350	Серый	75	56.0187.10.04-01
Шкаф, 3 выдвижные вертикальные секции	Вариант 2	930x630x1350	Белый	95	56.0265.00.04-01
Шкаф, 3 выдвижные вертикальные секции	Вариант 2	930x630x1350	Серый	95	56.0265.10.04-01
Шкаф, 2 выдвижные вертикальные секции	Вариант 1	640x630x1350	Белый	75	56.0187.00.14-01
Шкаф, 2 выдвижные вертикальные секции	Вариант 1	640x630x1350	Серый	75	56.0187.10.14-01
Шкаф, 3 выдвижные вертикальные секции	Вариант 2	930x630x1350	Белый	95	56.0265.00.14-01
Шкаф, 3 выдвижные вертикальные секции	Вариант 2	930x630x1350	Серый	95	56.0265.10.14-01



Вариант 1



Вариант 2

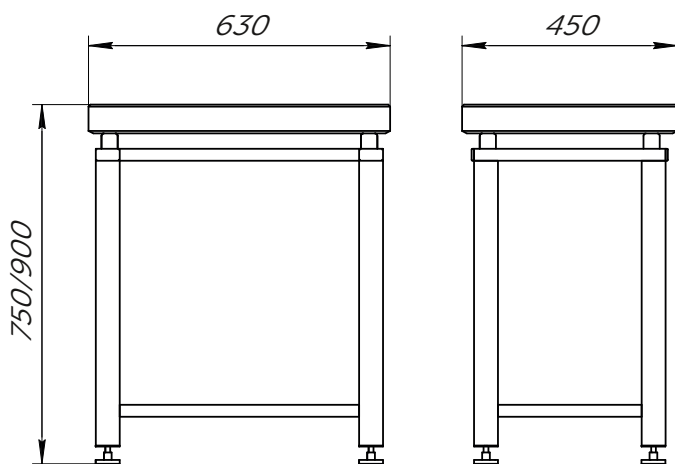
СТОЛЫ ДЛЯ ВЕСОВ

Столы для весов предназначены для устранения воздействия вибрации и обеспечения воспроизводимости результатов взвешивания на аналитических и технических весах.

Поверхностью стола для весов служит гранитная плита размерами 630х450 и толщиной 60 мм, установленная на четырех демпферах, закрепленных в ножках рамы. Стандартно столы выпускаются высотой 750 мм и 900 мм.

Столы для весов могут комплектоваться приставками. В этом случае основной весовой стол вставляется в стол приставку.

Столы весовые в комплекте с приставками предназначены для увеличения рабочей площади и размещения дополнительного весового оборудования. Столы устанавливаются на регулируемые опоры для компенсации неровностей пола и для выравнивания мебели в одной плоскости. Стол для весов может эксплуатироваться автономно. Стол для весов с выдвижной полкой эксплуатируется только автономно.



Рабочая поверхность

Химическая устойчивость

Гранитная
плита

Изделие / комплектация	Вид	Размеры, мм (Д*Ш*В)	Цвет изделия	Масса, кг	Код
Стол для весов	Вариант 1	630x450x750	Белый	76	56.0226.00.09-01
Стол для весов	Вариант 1	630x450x750	Серый	76	56.0226.10.09-01
Стол для весов	Вариант 1	630x450x900	Белый	80	56.0226.03.09-01
Стол для весов	Вариант 1	630x450x900	Серый	80	56.0226.13.09-01
Стол для весов с выдвижной полкой	Вариант 2	630x450x750	Белый	79	56.0369.00.09-01
Стол для весов с выдвижной полкой	Вариант 2	630x450x750	Серый	79	56.0369.10.09-01
Стол для весов с выдвижной полкой	Вариант 2	630x450x900	Белый	83	56.0369.03.09-01
Стол для весов с выдвижной полкой	Вариант 2	630x450x900	Серый	83	56.0369.13.09-01



Вариант 1



Вариант 2

ШКАФЫ ДЛЯ ХРАНЕНИЯ ОПАСНЫХ ВЕЩЕСТВ

Комбинированные шкафы предназначены для хранения химических реактивов, кислот и органических соединений, а также горючих веществ в твердом и жидком состоянии.

Шкафы выпускаются трех видов: для хранения кислот и горючих жидкостей, для хранения кислот, и для хранения горючих жидкостей. Конструктивно шкафы выполнены в виде трех секций, соединенных между собой. Две верхние секции, предназначенные для хранения опасных веществ, имеют двойной каркас (внутренние капсулы для хранения и внешний корпус) и оснащены распашными дверями. Секции, предназначенные для хранения кислот, дополнительно облицованы листами из полипропилена и имеют полки, изготовленные из полипропилена.

Внешний корпус и двери изготовлены из стали толщиной 1,5 мм, внутренние капсулы из стали 10 мм, корпус изделия серого цвета. Двери секций имеют возможность открывания на 180 градусов, оснащены поворотными ручными замками с двумя вертикальными запорами. Замки имеют индивидуальные ключи. Петли дверей вынесены из зоны хранения, а сами двери имеют герметичное уплотнение с капсулами секций. Обе верхние секции оснащены двумя передвижными полками. Секции имеют индивидуальные вентиляционные каналы, которые выводятся к присоединительному фланцу. Фланец расположен в верхней части шкафа, имеет диаметр 125 мм. Нижняя секция (основание шкафа) представляет собой низкую тумбу с выдвижным ящиком для хранения вспомогательного инвентаря.

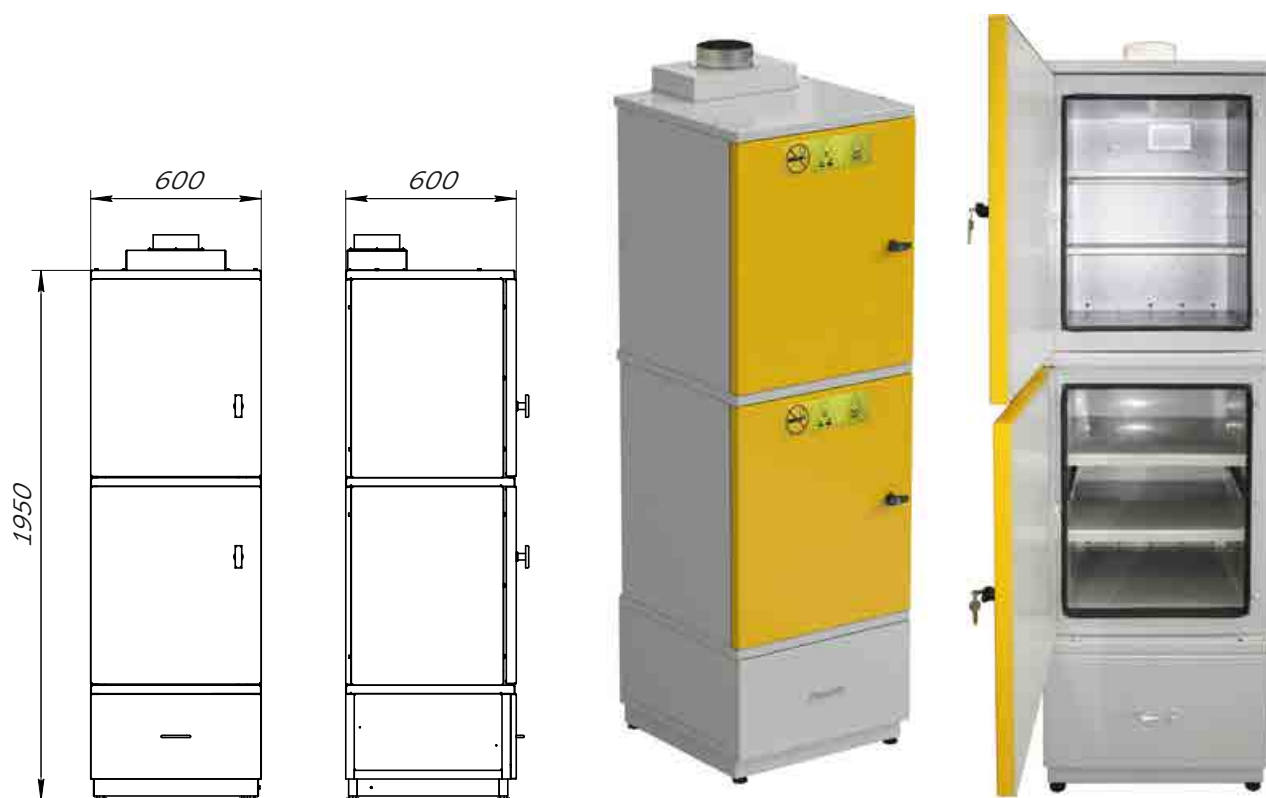
Шкафы покрыты эпоксидно-полиэфирной порошковой краской. Все составные части шкафа электрически соединены между собой и имеют возможность подключения заземления в нижней секции. На дверях шкафа имеются таблички: «НЕ КУРИТЬ», «ОГНЕОПАСНО», «ЯДОВИТЫЕ И ТОКСИЧНЫЕ ВЕЩЕСТВА».

Внешний размер шкафа: 600х600х1950 мм. Внутренний размер секций для хранения: 480х420х580 мм. Шкаф установлен на регулируемые опоры для компенсации неровности пола.



Вариант 1

Изделие / комплектация	Вид	Размеры, мм (Д*Ш*В)	Рабочая поверхность	Масса, кг	Код
ШКАФ ДЛЯ ХРАНЕНИЯ КИСЛОТ	Вариант 1	600x600x1210	Облицовка камеры – полипропилен	115	56.0695.10.00-01
ШКАФ ДЛЯ ХРАНЕНИЯ ГОРЮЧИХ ЖИДКОСТЕЙ	Вариант 1	600x600x1210	Облицовка камеры – нержавеющая сталь	115	56.0695.10.00-01
ШКАФ ДЛЯ ХРАНЕНИЯ ГОРЮЧИХ ЖИДКОСТЕЙ	Вариант 2	600x600x1950	Облицовка обеих камер – нержавеющая сталь	169	56.0590.30.00-01
ШКАФ ДЛЯ ХРАНЕНИЯ КИСЛОТ	Вариант 2	600x600x1950	Облицовка обеих камер – полипропилен	161	56.0590.20.00-01
ШКАФ ДЛЯ ХРАНЕНИЯ КИСЛОТ И ГОРЮЧИХ ЖИДКОСТЕЙ	Вариант 2	600x600x1950	Облицовка верхней камеры – нержавеющая сталь, облицовка нижней камеры – полипропилен	165	56.0590.10.00-01



Вариант 2

СТЕЛЛАЖИ УНИВЕРСАЛЬНЫЕ

Компания ЭКРОСХИМ представляет новый модельный ряд лабораторных стеллажей!

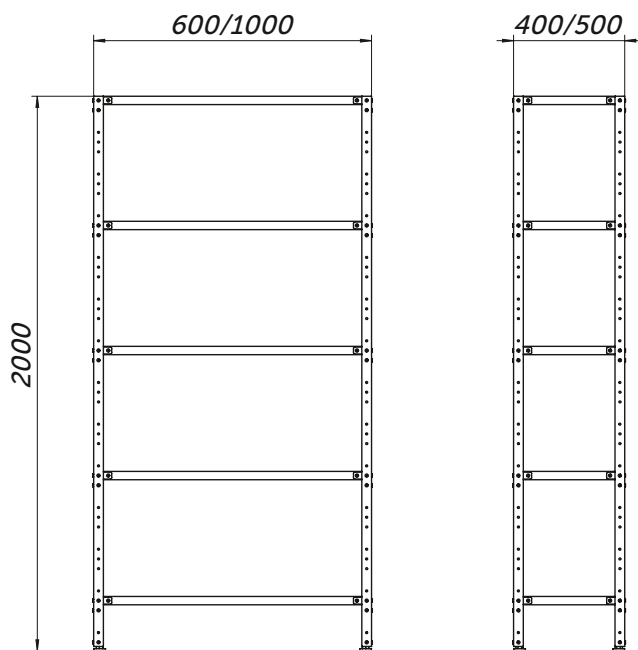
Стеллажи предназначены для рационального размещения и хранения химической посуды, сухих химических реактивов, неагрессивных жидкостей, товаров в упаковке и документации и т.д.

Новая модификация стеллажей представлена в двух вариантах по длине – на 600 мм и 1000 мм, а также в двух вариантах по глубине – на 400 мм и на 500 мм.

Стеллаж состоит из сборно-разборной металлической конструкции – четырех стоек, четырех полок, крыши и угловых креплений, по восемь штук на полку. Стеллаж может быть укомплектован дополнительными полками, до 12 шт.

Допустимая рассредоточенная нагрузка на весь стеллаж – не более 320 кг.

Поставляется в разобранном виде, в картонной упаковке.



Рабочая поверхность

Сталь

Химическая устойчивость

Изделие / комплектация	Вид	Размеры, мм (Д*Ш*В)	Цвет изделия	Масса, кг	Код
Стеллаж универсальный (5 полок), на винтовых опорах, 600 мм	Вариант 1	600x400x2000	Белый	27	77.0370.02.00
Стеллаж универсальный (5 полок), на винтовых опорах, 600 мм	Вариант 2	600x400x2000	Серый	27	77.0370.12.00
Стеллаж универсальный (5 полок), на винтовых опорах, 600 мм	Вариант 2	600x500x2000	Белый	29	77.0370.03.00
Стеллаж универсальный (5 полок), на винтовых опорах, 600 мм	Вариант 2	600x500x2000	Серый	29	77.0370.13.00
Стеллаж универсальный (5 полок), на винтовых опорах, 1000 мм	Вариант 3	1000x400x2000	Белый	35	77.0371.02.00
Стеллаж универсальный (5 полок), на винтовых опорах, 1000 мм	Вариант 3	1000x400x2000	Серый	35	77.0371.12.00
Стеллаж универсальный (5 полок), на винтовых опорах, 1000 мм	Вариант 4	1000x500x2000	Белый	38	77.0371.03.00
Стеллаж универсальный (5 полок), на винтовых опорах, 1000 мм	Вариант 4	1000x500x2000	Серый	38	77.0371.13.00



Вариант 1

Стеллаж универсальный (5 полок),
600x400x2000 мм, на винтовых
опорах, белый металл

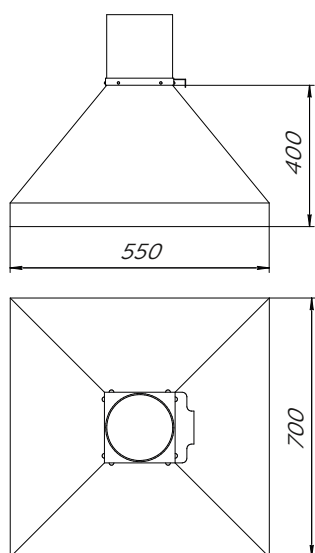


Вариант 3

Стеллаж универсальный (5 полок),
1000x400x2000 мм, на винтовых
опорах, белый металл

ДОПОЛНИТЕЛЬНОЕ ОБОРУДОВАНИЕ

Зонт применяется для удаления из воздуха рабочей зоны лабораторных помещений паров жидкостей, газов, аэрозолей и вывода их в систему вентиляции. В комплекте: шиберная заслонка и патрубок подключения к вентиляции диаметром 125 мм. Способ крепления – потолочный.



Вариант 1

Лабораторный вытяжной рукав представляет собой подвижный воздуховод с всасывающим колпаком-куполом. Подключение производится к центральной вентиляции помещения/лаборатории. Подъемно-поворотные соединения позволяют легко фиксировать рукав.

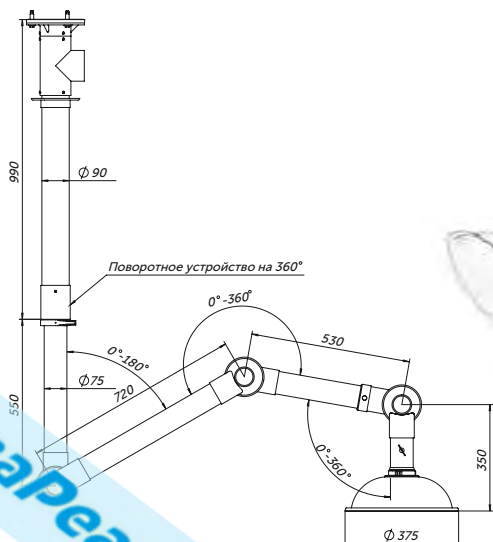
Материал: полипропилен.

Тип крепления: потолочный/настенный и настольный.

Диаметр трубы: 75 мм.

Максимальная длина: 3150 мм (настольный – 1390 мм).

Диаметр купола: 375 мм.



Вариант 2

Химическая устойчивость

Рабочая поверхность

Сталь

Полипропилен

Labgrade

Ламинат серый

Сталь

Резина

Сталь

Вывод кабеля

Конструктивные особенности



Вариант 3

Изделие / комплектация	Вид	Размеры, мм (Д*Ш*В)	Цвет изделия	Масса, кг	Код
Зонт вытяжной	Вариант 1	550x700x400	Белый	7	56.0096.00.00-01
Зонт вытяжной	Вариант 1	550x700x400	Серый	7	56.0096.10.00-01
Рукав вытяжной	Вариант 2	3150	Белый		56.0096.20.00.01
Рукав вытяжной настольный	Вариант 2	1390	Белый		56.0096.30.00-01
Приставки под дистиллятор настольные	Вариант 3	530x400x550	Белый	9,5	56.0613.00.08
Приставки под дистиллятор настольные	Вариант 3	530x400x550	Серый	9,5	56.0613.10.08
Приставки под дистиллятор настольные	Вариант 3	800x400x550	Белый	16	56.0613.02.08
Приставки под дистиллятор настольные	Вариант 3	800x400x550	Серый	16	56.0613.12.08
Приставки под дистиллятор для установки на одинарные мойки	Вариант 4	530x400x550	Белый	12	56.0613.01.08
Приставки под дистиллятор для установки на одинарные мойки	Вариант 4	530x400x550	Серый	12	56.0613.11.08
Выдвижная полка для клавиатуры*	Вариант 5	570x516x115	Белый	4	56.0294.00.14
Выдвижная полка для клавиатуры*	Вариант 5	570x516x115	Серый	4	56.0294.10.14
Подставка для ног	Вариант 6	350x400x30/150	Серый	3	56.0287.00.00-01
Подставка под системный блок	Вариант 7	250x500x90	Белый	3	56.0526.01.00-01
Подставка под системный блок	Вариант 7	250x500x90	Серый	3	56.0526.01.10-01
Сервисная стойка с электрикой (автомат 10А, розетки 220В)	Вариант 8	150x100x160	Белый	2	56.0437.00.00-01
Сервисная стойка с электрикой (автомат 10А, розетки 220В)	Вариант 8	150x100x160	Серый	2	56.0437.00.01-01
Сервисная стойка с электрикой (автомат 10А, розетки 220В)	Вариант 8	150x100x160	Белый	2	56.0437.10.00-01
Сервисная стойка с электрикой (автомат 10А, розетки 220В)	Вариант 8	150x100x160	Серый	2	56.0437.10.01-01
Светильник светодиодный	Вариант 9	600x22x36		0,2	56.0556.00.00-01
Светильник светодиодный	Вариант 9	900x22x36		0,2	56.0556.01.00-01



Вариант 4



Вариант 5

* Полка выдвижная для клавиатуры крепится на столы серии «Практика»



Вариант 6



Вариант 7



Вариант 8



Вариант 9

КАЧЕСТВО И МАТЕРИАЛЫ

Мебель для лабораторий производства ГК «Экрос» – это современная многофункциональная мебель, обладающая высоким уровнем эргономичности и эстетичности, которая изготавливается из металла, что имеет ряд неоспоримых преимуществ. Металлическая лабораторная мебель прочна, устойчива, отличается надежностью и долговечностью. Прочные металлоконструкции мебели для лабораторий разработаны на основе профильной трубы квадратного и прямоугольного сечения. Сварной сборно-разборный каркас покрыт эпоксиполиэфирной краской, подвергнутой высокотемпературной закалке. Мебель устанавливается на регулируемые опоры для компенсации неровностей пола, а также для выравнивания мебели в одной плоскости. Наличие различных рабочих поверхностей позволяет подобрать практичную мебель для любой лаборатории. Компания использует только сертифицированные и качественные материалы для производства лабораторной мебели.

Вся мебель для лаборатории изготовлена в соответствии с ГОСТ 16371-2014 ТРТС 025/2012 «О безопасности мебельной продукции», а также имеет необходимые сертификаты. Специалисты фирмы осуществляют контроль качества на всех стадиях изготовления мебели, начиная от внешней приемки и заканчивая двойным контролем готовой продукции перед передачей на склад комплектации и перед отгрузкой клиенту.

Мебель поставляется в собранном и разобранном виде.



Сантехника



Электрическое оборудование

Лабораторные столы, вытяжные шкафы укомплектованы выключателями и брызгозащищенными розетками, выполненными по классу защиты 1 по ГОСТ 12.2.007.0-75, а по степени защиты от поражения электрическим током соответствуют ГОСТ 12.1.030-81. Оборудованы автоматами отключения питания 10 А и светильниками.



Розетки с заземлением



Автоматы отключения питания

Сливные раковины

Сифоны, выходные трубы и гофрированные шланги сделаны из полипропилена, что определяет их стойкость к воздействию агрессивных сред.

Сливные раковины и раковины для столов с мойками выполняются из дюркона, стеклопластика, полипропилена и нержавеющей стали.



Durcon



Полипропилен



Керамика

Раковины для столов с мойкой








Durcon

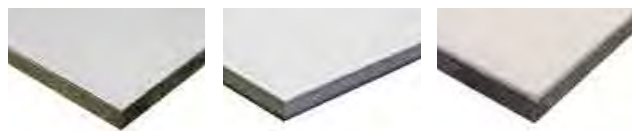


Стеклопластик



Нержавеющая сталь

Материал					
Технические характеристики	<p>Плита ДСП толщиной 27 мм изготовлена из древесных стружек, пропитанных формальдегидными смолами. Ламинирована пластиком толщиной 0,8-1,0 мм, что придает покрытию прочность, долговечность, износостойкость и термостойчивость.</p>	<p>Нержавеющая сталь толщиной 0,8 мм. В качестве основы используется ДСП.</p>	<p>Поверхность столешницы покрыта керамической глазурированной плиткой получаемой из керамической массы специального состава в процессе обжига при высокой температуре. Глазурирование улучшает технические свойства керамики. Основание под керамическую поверхность изготовлено из ДСП. Заделка швов между плитками осуществляется силиконовым герметиком. Края поверхности надежно защищены рамой из нержавеющей стали, которая выступает выше уровня поверхности и образует бортики, исключающие пролив жидкостей. Размер плитки 600*300.</p>	<p>Керамогранит – искусственный материал, успешно конкурирующий по своим свойствам с керамикой, главным отличием которого является повышенная плотность и прочность. Столешница покрыта керамогранитной плиткой получаемой из каолиновой глины, кварца, полевого шпата путем прессования при высоком давлении с последующим обжигом. Наиболее стойкие показатели у керамогранита с матовой поверхностью. Заделка швов между плитками осуществляется силиконовым герметиком. Края надежно защищены рамой из нержавеющей стали, которая выступает выше уровня поверхности и образует бортики, исключающие пролив жидкостей. Размер плитки 600*600.</p>	<p>Монолитный слоистый водостойкий пластик, изготовленный путем пропитки крафта термореактивными смолами с дальнейшей запрессовкой при t°C не менее 150°C и давления до 9 МПа. Данный процесс вызывает полимеризацию смол и приводит к образованию необратимых связей для получения прекрасных технических характеристик материала.</p>
Химические характеристики	<p>Поверхность выдерживает кратковременное воздействие температур до 170°C. Устойчива при кратковременном воздействии щелочей, концентрированных кислот и органических растворителей. В связи с низкой химической стойкостью, рабочие поверхности из ламината используются только в тех случаях, когда отсутствует прямой контакт химических веществ с рабочей поверхностью.</p>	<p>Устойчива к концентрированным кислотам (за исключением соляной), щелочам и органическим растворителям при кратковременном воздействии. Высокая прочность при низких температурах.</p>	<p>Керамическая поверхность устойчива к воздействию щелочей, органических растворителей, концентрированных кислот, за исключением плавиковой. Устойчива к воздействию высоких температур свыше 180°C. Низкое водопоглощение, прочность, стойкость к образованию пятен.</p>	<p>Поверхность устойчива к воздействию щелочей, органических растворителей, концентрированных кислот, за исключением плавиковой. Устойчива к воздействию высоких температур свыше 180°C. Низкое водопоглощение, прочность, стойкость к образованию пятен.</p>	<p>Имеет хорошую стойкость к воздействию большинства агрессивных химических веществ и к растворителям (таким как ацетон, толуол, ксилол и т. п.). Предназначен для процессов с большим количеством жидкости. Обладает хорошей стойкостью к водопоглощению и воздействию пара. Выдерживает воздействие температуры свыше 200°C. Имеет высокую износостойчивость, ударпрочность, хорошую антистатичность, негигроскопичен, высокая стойкость к длительному воздействию высоких температур, морозостойчивость, высокая стойкость к истиранию, царапинам, обработка любыми дезинфицирующими растворами, стойкость к химическим красителям. Не рекомендуется для работ с концентрированными кислотами и их парами. Материал разрешен к применению в контакте с пищевыми продуктами.</p>
Область применения	<p>Применяется в лабораториях работающих с разбавленными химическими средами. Ограниченное использование в лабораториях с высокой влажностью, при прямом контакте с водой. Применяется в физических, химических, биологических, экологических лабораториях, а так же при изготовлении лабораторной ученической мебели.</p>	<p>Не рекомендуется для применения в лабораториях неорганической химии, так как обладает низкой устойчивостью к неорганическим кислотам. Применяется в физических, химических, биологических, экологических лабораториях.</p>	<p>Рекомендованы для лабораторий с большой производственной нагрузкой, цеховых лабораторий нефтехимических предприятий, для любых типов анализов, включая работу с концентрированными щелочами, кислотами, растворителями, лабораторий с большим количеством агрессивных сред. Является классическим экономичным решением для лабораторий мокрой химии. Практически не имеет ограничений по применению, кроме лабораторий, где используется плавиковая кислота и тех лабораторий, где требуется высокая чистота рабочих поверхностей, т. к. возможны трудности по очистке швов. Применяется в химических, биологических, экологических лабораториях.</p>	<p>Рекомендованы для лабораторий с большой производственной нагрузкой, цеховых лабораторий нефтехимических предприятий, для любых типов анализов, включая работу с концентрированными щелочами, кислотами, растворителями, лабораторий с большим количеством агрессивных сред. Является классическим экономичным решением для лабораторий мокрой химии. Практически не имеет ограничений по применению, кроме лабораторий, где используется плавиковая кислота и тех лабораторий, где требуется высокая чистота рабочих поверхностей, т. к. возможны трудности по очистке швов. Применяется в химических, биологических, экологических лабораториях.</p>	<p>Подходит для использования в помещениях с особо чистой атмосферой, например, лаборатории исследования ДНК, операционные. Применяется в физических, химических, биологических, фармацевтических, экологических лабораториях.</p>



Labgrade-лайт	DURCON с противопроливочным бортиком	Гранит полированный
---------------	--------------------------------------	---------------------

Представляет собой поверхность состоящую из двух слоев. Верхний слой монолитный пластик с техническими характеристиками аналогичными Labgrade. В нижнем слое в качестве подложки используется ДСП. Края надежно защищены рамой из нержавеющей стали, которая выступает выше уровня поверхности и образует бортики, включающие пролив жидкостей.

Поверхность монолитной плиты Дюркон представляет собой композит на основе эпоксидных смол. Благодаря сильным полимерным соединениям, не уступает по прочности камню, однако не имеет присущей камню пористости. Кроме высокой кислотостойкости и термостойкости, важной отличительно чертой материала Дюркон является возможность плотного, бесшовного, соединения поверхностей. По сравнению с керамикой не является хрупким материалом, не подвержен сколам и трещинам. Ремонтируемый материал, с помощью двухкомпонентного клея-цемента DURCON SMOOTH-ON

Полированная гранитная плита размером 630 · 450 мм и толщиной 60 мм.

Имеет хорошую стойкость к воздействию большинства агрессивных химических веществ и к растворителям (таким как ацетон, толуол, кислота и т.п.). Предназначен для процессов с большим количеством жидкости. Обладает хорошей стойкостью к водопоглощению и воздействию пара. Выдерживает воздействие температуры выше 200°C. Имеет высокую износоустойчивость, ударпрочность, хорошую антистатическую, негигроскопичен, высокая стойкость к длительному воздействию высоких температур, высокая стойкость к истиранию, царапинам, обработка любыми дезинфицирующими растворами, стойкость к химическим красителям. Не рекомендуется для работ с концентрированными кислотами и их парами.

Обладает высокой химической стойкостью к большинству агрессивных химических соединений, кислот, щелочей, растворителей. Устойчив к таким средам, как «царская водка», концентрированные кислоты, хромлик. Практически не имеет ограничений по применению. Особо устойчив при длительном воздействии низких и высоких температур (до 300°C). Не гигроскопичен, не горит. Высокая стойкость к водопоглощению, твердость, возможность плотного соединения поверхностей. Легко обрабатывается. Не использовать плавиковую кислоту, ограничить или исключить ультрафиолетовое излучение. Практически не имеет ограничений по применению. Является самым оптимальным материалом для современной лаборатории.

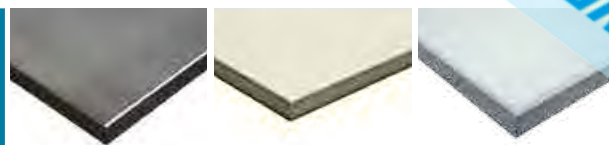
Большой вес плиты и металлокаркаса позволяют до минимума снизить внешнее воздействие на установленные на гранитную плиту лабораторные весы высокой точности. Разрешен к применению во внутренних помещениях.

Применяется в физических, химических, биологических, фармацевтических, экологических лабораториях, а так же при изготовлении лабораторной ученической мебели.

Применяется в физических, химических, биологических, фармацевтических, экологических лабораториях. Рабочие поверхности для столов, предназначенных для любых типов анализов, включая работу с любыми едкими веществами кроме использования плавиковую кислоты. Рабочие поверхности для столов, предназначенных для любых типов анализов, включая работу с любыми едкими веществами.

Используется в качестве рабочих поверхностей весовых столов и столов для центрифуг в лабораториях различного профиля.

Материал



Нержавеющая сталь	Стеклопластик	Эпоксидный композит Durcon
-------------------	---------------	----------------------------

Глубина мойки 140мм.

Композиционный материал, в котором связующую роль выполняет эпоксидная или полиэфирная смола, армирующую — стеклоткань или другой материал на основе стекловолокна. Глубина мойки 280 мм.

Композиционный материал на основе эпоксидных смол с монолитной структурой. Ремонтируемый материал, с помощью двухкомпонентного клея-цемента DURCON SMOOTH-ON. Глубина мойки 280 мм.

Технические характеристики

Химические характеристики

Стойкость к концентрированным кислотам за исключением соляной, щелочам. Не рекомендуется при интенсивной работе с соляной кислотой и щелочами.

Устойчив к агрессивным средам, сохраняет свойства при резких колебаниях температур, долговечен, экологичен. Используется для изготовления моек и сливных раковин, как материал, абсолютно не подверженный коррозии.

Монолитный композит на основе эпоксидных смол с низкой влагеёмкостью, благодаря чему не впитывает химические вещества и красители. Устойчив к воздействию высоких и низких температур. Поверхность материала не расслаивается с течением времени, что делает его универсальным для изготовления моек.

Область применения

Подходит для лабораторий, работающих с разбавленными и неагрессивными средами.

Применяется в лабораториях с агрессивными средами.

Рекомендуется использовать в лабораториях с агрессивными средами.

МАТЕРИАЛЫ МОЕК

ПРОЕКТИРОВАНИЕ ЛАБОРАТОРИИ

Успех вашего предприятия во многом зависит от условий, в которых работает персонал.

Разумно спроектированные лабораторные помещения, оформленные в едином стиле, обеспечат необходимый уровень психологического комфорта, а также будут способствовать повышению производительности труда всех сотрудников.

Создание новой лаборатории или просто обновление лабораторной мебели стоит начать с проекта. Дизайн-проект дает возможность «заглянуть в будущее», подумать над задачами и планами, которые вам придется реализовать на своем предприятии. Предварительный проект поможет вам оснастить лабораторию в соответствии со всеми требованиями, нормами и правилами, с учетом бюджета и ваших желаний, а также оптимально расположить рабочие места и разместить приборы, индивидуально подобрать покрытия на рабочих столах, адаптировать мебель к сантехнике, электричеству, вентиляции.

Для создания дизайн-проекта важно знать ответы на следующие вопросы:

Какие задачи стоят перед вашей лабораторией?

Какое оборудование необходимо для их решения?

Сколько сотрудников будут эти задачи выполнять?

Первый этап

Точно измерьте помещение, включая высоту потолков.

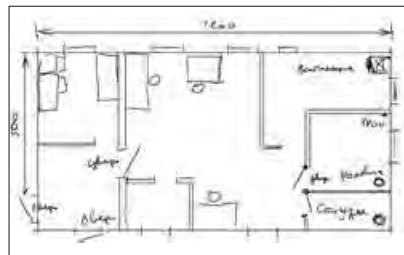
Обратите внимание на встроенное оборудование, колонны, балки.

Отметьте места подключения к вентиляции, электрической сети, водопроводным и газовым коммуникациям.

Не забудьте указать расположение окон и дверей.

Нарисуйте план. (Подобный план помещения обычно существует на предприятиях и хранится в техническом отделе.)

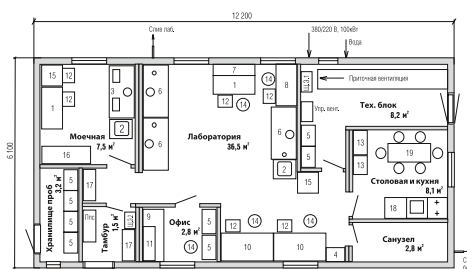
Укажите свои пожелания о наличии лабораторной мебели.



Второй этап

Вышлите нам подробный обмерный план

На основании вашей заявки мы готовим первичный проект, коммерческое предложение и высылаем вам на согласование.



Третий этап

После согласования всех вопросов и внесения корректив по вашему желанию мы готовим трехмерный дизайн-проект.



Четвертый этап

Визуализация и прием готового проекта





НеваРеактив



ЭКРОС
группа компаний

ООО «ЭКРОСХИМ»

Производство, оптовые и розничные продажи

E-mail: info@ecohim.ru

Тел.: (812) 322-96-00

322-98-98

449-31-22

449-31-23

(495) 363-00-61

www.ecohim.ru

НеваРеактив